



DE TOUT POUR VOTRE ÉRABLIÈRE



CHAUFFAGE ET VENTILATION



ÉQUIPEMENTS INOX SUR MESURE



CHAUFFE-PISCINES

AirBilo PLUS

par/by L.S. Bilodeau inc.

MANUEL D'INSTALLATION, D'ENTRETIEN ET D'UTILISATION
INSTALLATION, MAINTENANCE AND USER MANUAL

Fournaise à air chaud / Hot Air Furnace

L.S. Bilodeau INC.
FABRICATION DE PRODUITS EN ACIER
STEEL PRODUCT MANUFACTURING



Modèle / Model

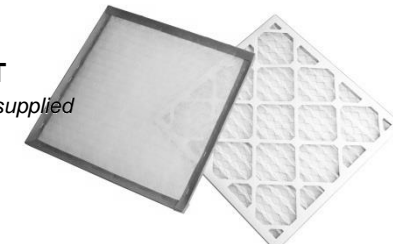
Bois ou Bois-électrique (Biénergie)
Wood-fired or Wood-electric (Dual fuel)

SECTION 12 : AirBilo PLUS FURNACE components and replacement parts (continued)

Air filter:

See page 56 section Warning filter IMPORTANT

1. Filter 18" x 18" x 1" fiberglass (disposable) 1 supplied
2. Filter 18" x 18" x 1" pleated «Maxi pleat»
3. Filter 18" x 18" x 1" electrostatic (not illustrated)



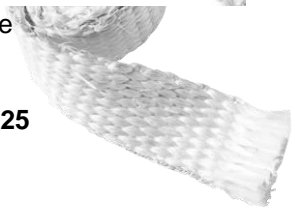
A Fiberglass insulation cord 3/4" ø # TXP022100



Refractory bricks: See page 59 section Inspection and cleaning IMPORTANT

No.	PART NUMBER	BRICK FLOORING SIDES RIGHT OR LEFT	QTE
1	FACLP-BRIQUE DESSOUS DROIT	BRICK LEFT FRONT SIDING	2
2	FACLP-BRIQUE COTE	BRICK CEILING FRONT	1
3	FACLP-BRIQUE PLAFOND	BRICK CEILING REAR	1
4	FACLP-BRIQUE PLAFOND DROITE	BRICK RIGHT FRONT SIDING	1
5	SymétrieFACLP-BRIQUE COTE	BRICK SIDING REAR RIGHT OR LEFT	1
6	FACLP-BRIQUE MOYEN	BRICK FLOORING CENTER-REAR	2
7-10	FACLP-BRIQUE DESSOUS GRAND	BRICK FLOORING CENTER-FRONT	1
8	FACLP-BRIQUE DESSOUS PETIT	BRICK BACK WALL RIGHT OR LEFT	1
9	FACLP-BRIQUE FOND	CAST GRID 4.25" X 9"	2
11	FACLP-GRILLE FONTE	GRILLE FONTE 4.25" x 9"	1

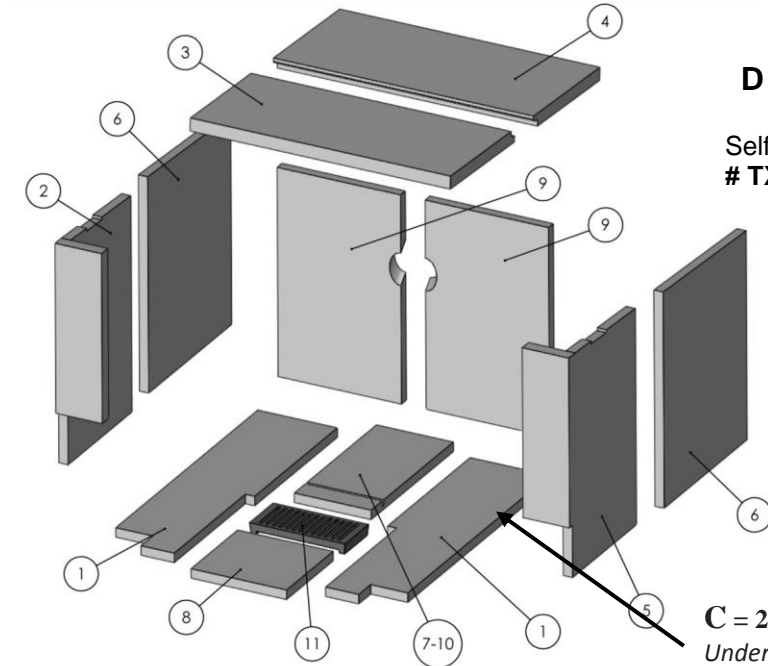
B Insulation tape 1" x 1/8" thick. Self-adhesive # TXP132X1X.125



C Insulating panel 1/8" thick # LA5501/8



D Insulation cord 3/32" x 1/2" Self-adhesive # TXP039100



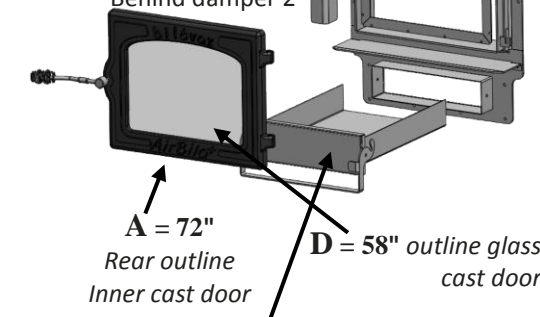
C = 25" x 30"
Underneath bricks floor firebox

A = 60" rear Inner outline acces door

B = 128"
Rear outline front

C = 1-1/2" x 16"
behind damper 1

C = 2-3/4" x 16"
Behind damper 2



A = 72"
Rear outline Inner cast door

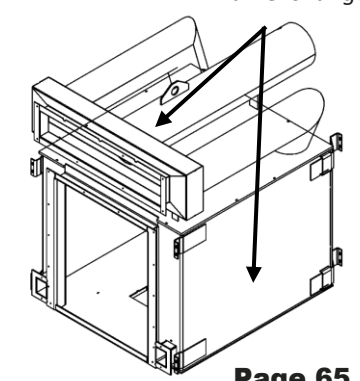
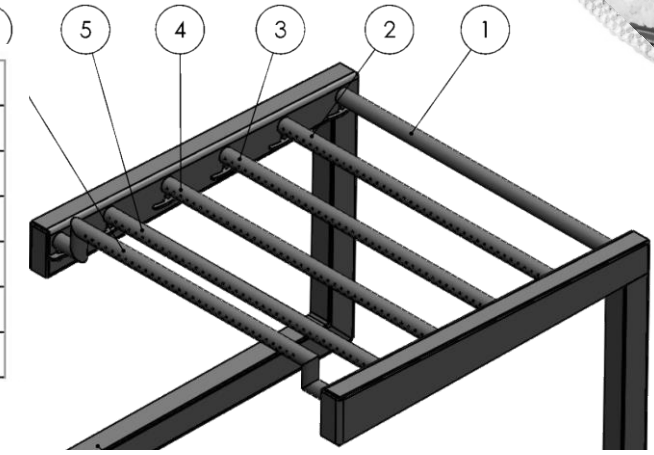
D = 58" outline glass cast door

A = 36" rear outline inner ash tray

B = 140" outline Front firbox and acces air exchanger

Secondary chimney pipes:

No.	Code	Qte
1	LS_AIRBILO-PLUS_T-01	1
2	LS_AIRBILO-PLUS_T-02	1
3	LS_AIRBILO-PLUS_T-03	1
4	LS_AIRBILO-PLUS_T-04	1
5	LS_AIRBILO-PLUS_T-05	1
6	LS_AIRBILO-PLUS_TPS-06-U	1



SECTION 12: AirBilo PLUS FURNACE components and replacement parts

The individual installation guides are provided in each of the boxes of components and the control panel and other options.

Your furnace must be installed by a certified technician to maintain its warranty.

IMPORTANT NOTES: AIRBILO PLUS WOOD OR WOOD-PELLET FURNACE

IMPORTANT: DO NOT USE THIS FURNACE UNTIL YOU READ CAREFULLY THE WARNINGS AND INSTRUCTIONS CONTAINED IN THE USER'S MANUAL AND CERTIFICATION PLATES, IDENTIFICATION AND WARNINGS. INSTALL AND CONNECT THIS FURNACE IN ACCORDANCE WITH THE INSTRUCTIONS IN THE USER'S MANUAL AND THE INDIVIDUAL INSTALLATION GUIDE PROVIDED WITH THE HOPPER.

LOCATION OF FURNACE AND COMPLIANCE WITH STANDARDS AND CODES

The furnace must be installed in accordance with the applicable codes and regulations and must meet the minimum clearances required as specified on page 45 and sections 3 and 4 beginning on page 47 of this manual.

Composantes fournaies :

Included with purchase of firebox section.

- 1- Damper motor « Volet 1 »
- 2- Damper motor « Volet 2 »
- 3- Thermostat (wood heating)
- 4- 2 chains for damper motors
- 5- Door switch
- 6- Fan limit (mechanical)
- 7- Bag of screws and cable ties
- 8- Individual guide (not illustrated)



AIR DAMPER (SHUTTER) MOTORS

The two air shutter motors are programmed at the factory to ensure the proper functioning of the furnace according to the standards in force for low power heating which is controlled by damper «VOLET» 1 or high power. The two damper motors are activated according to pre-established timelines and the system is managing to control emissions and that according to the requested temperature.

FAN LIMIT: MECHANICAL WITH OPERATIONAL CONTROLS AND ELEMENTS OF PROTECTION AND SAFETY

The fan limit and the protective elements for safety are mounted and connected at the factory. The controls must be installed and adjusted by a qualified technician. The blower speed must be consistent with the recommendations of the National Association of heating with hot air and must meet the static pressure ranges in the hot air plenum of the furnace. We recommend that installations and maintenance of our products is carried out by qualified technicians.

Cleaning tools:

Included with purchase of firebox section.

- 9- Fire poker
- 10- Scraper
- 11- Ash shovle



Control panel board:

- 1- Control panel box
- 2- Wire cover box
- 3- Bag of screws
- 4- Individual guide (not illustrated)



Combustion air supply: not illustrated see page 48 section outside combustion air.

A combustion air supply kit is available from your local distributor of L.S. Bilodeau Inc. products.

Ember burner: high-efficiency equipment: turbo type combustion air blower

By increasing the hourly heat output, the ember burner increases the efficiency of the AirBilo PLUS furnace.

Not included with the combustion chamber or ventilation box sections.

- 1- Manifold (2 sections + extension)
- 2- Check valve tubing
- 3- Wrench and hexagonal nut
- 4- Ember burner fan motor
- 5- Seal gasket (manifold) (felt) (not illustrated individually)
- 6- Bag of screws and cable ties
- 7- Manifold tray (2 sections) with gasket felt
- 8- Sealant paste
- 9- Individual guide (not illustrated)



MANUEL D'INSTALLATION, D'ENTRETIEN ET D'UTILISATION POUR LA FOURNAISE

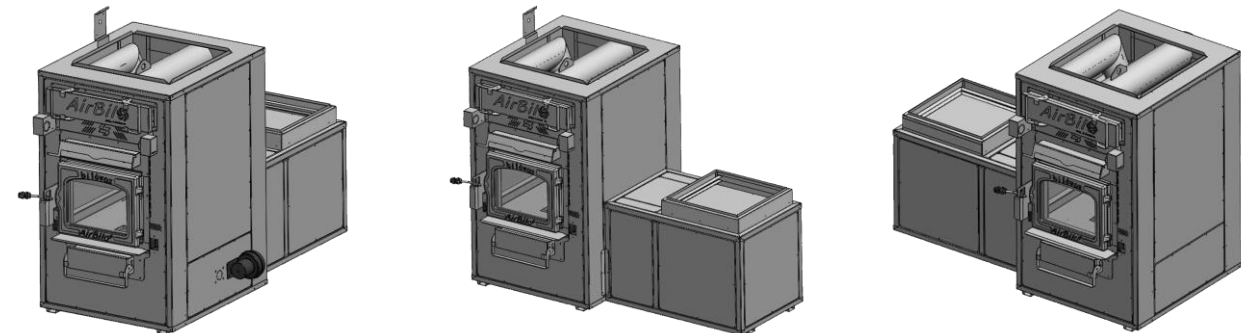
AIRBILO PLUS

1-APPAREIL MONOBLOC DE CHAUFFAGE AU BOIS ET/OU VENTILATEUR DE SURPRESSION D'AIR COMBURANT OU AVEC L' OPTION SUIVANTE; BIÉNERGIE (C/A ÉLÉMENTS ÉLECTRIQUES) OU INSTALLATION EN ANNEXE.

Usage intérieur : installation en tant que fournaise ou ANNEXE

UNE FOIS CET APPAREIL INSTALLÉ, CE DOCUMENT SERA CONSERVÉ ET PLACÉ TOUT PRÈS POUR CONSULTATION ULTÉRIEURE.

AIRBILO PLUS au bois AVEC BOITIER DE VENTILATION ARRIÈRE, CÔTÉ GAUCHE OU DROIT



MISE EN GARDE : SI LES INSTRUCTIONS CONTENUES DANS CE MANUEL NE SONT PAS SUIVIES À LA LETTRE, CE CI PEUT CAUSER UNE EXPLOSION OU UN INCENDIE QUI POURRAIT ENTRAÎNER LA MORT OU DES LÉSIONS CORPORELLES ET/OU DES DOMMAGES MATÉRIELS IMPORTANTS.

MISE EN GARDE : UNE INSTALLATION, DES AJUSTEMENTS, DU SERVICE OU DE L'ENTRETIEN INCORRECTS PEUVENT CAUSER UNE EXPLOSION OU UN INCENDIE QUI POURRAIT ENTRAÎNER LA MORT OU DES LÉSIONS CORPORELLES SÉVÈRES ET/OU DES DOMMAGES MATÉRIELS IMPORTANTS. CONSULTEZ UN INSTALLATEUR AGRÉÉ, UNE ENTREPRISE DE SERVICE COMPÉTENTE OU LE MANUFACTURIER POUR DE PLUS AMPLES RENSEIGNEMENTS OU POUR OBTENIR DE L'AIDE.

Fabriqué par : L.S. Bilodeau inc.

281, route 108 Est, Saint-Éphrem-de-Beauce, QC, G0M 1R0 Téléphone : 418 484-2013

Homologué par :



EPA-ALT-134*
cordwood,
CSA B415.1-10

Aux normes suivantes :

AirBilo PLUS bois
Juin et octobre 2020
CAN/CSA B366.1-11
CAN/CSA C22.2
UL-391 5^e édition
EPA- ALT-134* cordwood, CSA B415.1-10

***U.S. ENVIRONMENTAL PROTECTION AGENCY Certifié conforme aux normes d'émissions de particules EPA 2020 en utilisant du bois de corde (bûches solides).**

CONFORME SELON LA NORME/ COMPLIES TO: EPA ALT-134 2020 CORDWOOD

Emission particules moyenne; Basé sur la quantité de chaleur fournie g/MJ:	0,0557
Emission particules moyenne lb / MMbtu output :	0,131
Emission particules moyenne GRAMS/H :	2,94
Monoxyde de carbone COg/min :	2,96
Efficacité thermique globale (haute valeur calorifique) HHV :	74,6 %
Efficacité thermique globale délivrée:	75,3 %
Puissance calorifique maximale délivrée À partir du test utilisé pour déterminer le taux d'émission moyen BTU/hr :	88 500
Efficacité moyenne Basé sur le taux de chaleur global;	74,6 %
Puissance calorifique globale minimum BTU/hr :	24 710
Puissance maximum Qmax BTU/h :	93 000
Puissance minimum/ Minimum delivered output BTU/h :	24 750

LE RENDEMENT ANNONCÉ EST BASÉ SUR LE POUVOIR CALORIFIQUE SUPÉRIEUR DU COMBUSTIBLE HHV
THE STATED EFFICIENCY IS BASED ON THE HIGHER HEATING VALUE OF THE FUEL HHV

Votre fournaise **AirBilo PLUS** a été soigneusement assemblée et vérifiée en usine afin d'assurer son bon fonctionnement pendant de nombreuses années. Ce manuel contient les directives et les mesures de sécurité nécessaires à l'installation, à la mise en service, à l'entretien et à l'utilisation de ce type d'appareil. Ce poêle à bois doit être inspecté et entretenu périodiquement pour fonctionner correctement. Il est contraire à la réglementation d'utiliser ce poêle à bois d'une manière non conforme aux instructions d'utilisation de ce manuel. Ce poêle à bois a un taux de combustion minimum réglé par le fabricant qui ne doit pas être modifié. Il est contraire à la réglementation de modifier ce réglage ou de faire fonctionner ce poêle à bois d'une manière non conforme aux instructions d'utilisation de ce manuel.

INFORMATIONS GÉNÉRALES

MISE EN GARDE

Il est d'une importance capitale de respecter les dégagements minimaux aux matériaux combustibles comme indiqué sur la plaque d'homologation afin d'éviter une explosion ou un incendie qui pourrait entraîner la mort ou des lésions corporelles majeures et/ou des dommages matériels importants.

Murs latéraux : côté un : 61 cm (24") et côté deux 15 cm (6") au côté de la fournaise et 25 cm (10") à la porte de combustion
Mur à l'arrière de l'appareil : 30 cm (12") mur à l'avant de la porte de l'appareil : 1,22 m (48") dessus : 64 cm (25")

Du tuyau de fumée à toute surface combustible : simple paroi 45 cm (18") - double paroi 15 cm (6") ou selon plaque d'homologation
Plancher : combustible et section avec protection non-combustible. NON-COMBUSTIBLE (exemple : acier, stainless, aluminium, céramique, béton) : Sous la fournaise ET 41 cm (16") à l'avant de la porte et 20 cm (8") de chaque côté de la porte et du tiroir à cendres. Et en-dessous du raccord de cheminée excédant d'au minimum 5 cm (2") de chaque côté.

Bois de combustion: l'entreposage du bois de combustion doit être à une distance sécuritaire de 46 cm (18") minimum de la porte. Plénum air chaud, 1^{er} 183 cm (72") = 10 cm (4"= 3" + 1" espace d'air) AVEC PARE-CHALEUR ou 15 cm (6") SANS pare-chaaleur.

Conduit ventilation : 3,18 cm (1-1/4") Hauteur sous le plafond MINIMUM 183 cm (72").

AVIS AU CONSOMMATEUR

Avec les fournaises **AirBilo PLUS**, L.S. Bilodeau inc., un très important manufacturier canadien d'appareils de chauffage au bois, redéfinit la fournaise chauffant au bois, biénergie ou tri-énergie; en proposant un appareil simple d'utilisation et puissant. Cette puissance provient d'un échangeur de chaleur au design unique couplé à un bruleur au bois à très haute efficacité. La chambre de combustion de la **AirBilo PLUS** est doublée de briques réfractaires et munie d'une porte de fonte. Les principales caractéristiques qui en font une fournaise à combustion contrôlée sont sa parfaite étanchéité et ses volets d'air comburant, qui ensemble permettent à l'utilisateur de réguler la combustion en maintenant une quantité d'oxygène optimale dans la chambre de combustion. Nous vous félicitons de votre acquisition et entendons vous aider à retirer le maximum de satisfaction de votre fournaise **AirBilo PLUS** en vous proposant, dans les pages suivantes, quelques conseils pertinents sur le chauffage au bois ou bois-électrique et sur la combustion contrôlée. Et nous vous mettrons au fait des données techniques particulières à l'installation, au mode d'utilisation et à l'entretien de la **AirBilo PLUS**.

DANGER, MISE EN GARDE ET AVERTISSEMENT

Comprenez bien la portée des mots suivants : **DANGER, MISE EN GARDE** ou **AVERTISSEMENT**. Ces mots sont associés aux symboles de sécurité. Vous les retrouverez dans le manuel de la façon suivante :

Le mot **DANGER** indique les plus graves dangers, ceux qui provoqueront la mort et/ou des lésions corporelles majeures et/ou des dommages matériels importants.

L'expression **MISE EN GARDE** signifie un danger qui pourrait entraîner la mort ou des lésions corporelles sévères et/ou des dommages matériels importants.

Le mot **AVERTISSEMENT** est utilisé pour indiquer les pratiques dangereuses qui pourraient entraîner des lésions corporelles légères et/ou des dommages matériels mineurs.

Votre fournaise doit être installée par un technicien agréé pour maintenir sa garantie. La garantie est nulle si l'unité est utilisée pour brûler des matériaux pour lesquels l'unité n'est pas certifiée par l'EPA et est annulée si elle n'est pas utilisée conformément au manuel du propriétaire.

COMBUSTIBLE : DANGER risque d'explosion : Bruler du bois sec afin d'atteindre le rendement maximum et une opération sécuritaire.
1-AirBilo PLUS bois : Utiliser que du bois en buche pour alimenter les fournaises **AirBilo PLUS bois** ou **bois-électrique** ou **installation en annexe**. Il n'est pas permis de brûler du bois traité, bois flotté ou des granules de bois dans la fournaise **AirBilo PLUS bois** ou tout autre combustible sauf du bois dur tel que mentionné.

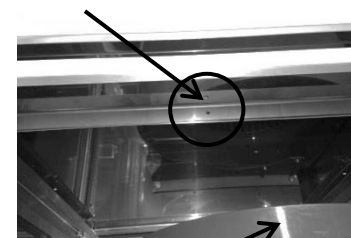
MISE EN GARDE : Ne jamais brûler du bois flotté (d'eau ou d'eau salé), bois non séché, rebuts, plastique, caoutchouc, pneus, peinture, dissolvants, essence, Naphta, huile à moteur, produits; goudronnés, de pétrole, d'amiante, ou chimiques, résidus de jardin, de tonte de pelouse, ou débris de construction, fumier ou reste d'animaux, produits en papier ou carton*, contreplaqué ou panneaux de particules ou autres produits inappropriés dans cet appareil. La combustion de ces matériaux peut entraîner la libération de fumées toxiques ou rendre la fournaise inefficace et provoquer de la fumée. * L'interdiction de brûler ces matériaux n'interdit pas l'utilisation d'allume-feu en papier, carton, sciure, cire et substances similaires pour allumer un feu dans cet appareil de chauffage au bois. **LE NON-RESPECT DE CETTE MISE EN GARDE PEUT CAUSER UNE EXPLOSION ET/OU UN INCENDIE ENTRAÎNANT LA MORT OU DES LÉSIONS CORPORELLES SÉVÈRES ET/OU DES DOMMAGES MATÉRIELS IMPORTANTS.**

MISE EN GARDE : Ne pas entreposer ni utiliser de l'essence ou autres vapeurs et liquide inflammable à proximité de cet appareil ou de tout autres appareils de chauffage, car cela pourrait causer une explosion ou un incendie qui pourrait entraîner la mort ou des lésions corporelles sévères et/ou des dommages matériels importants.

CONTINUED INSTALLATION OF THE FILTER FRAME AND REMOVABLE PANEL

Step 3:

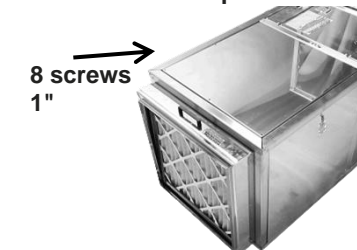
Remove the filter from frame and fix with 1/2" screw provided, the frame to the vent box in one of the center holes. Replace filter.



Blower

Step 4:

If needed, screw the panel or panels of the case with the screws removed in step 2 and complete screwing with four (4) other 1" screws provided.



Step 5:

Complete screwing the other panels with 1" screws provided (4 screws per panel).



INSTALLATION OF FURNACE AND VENT BOX TO FURNACE

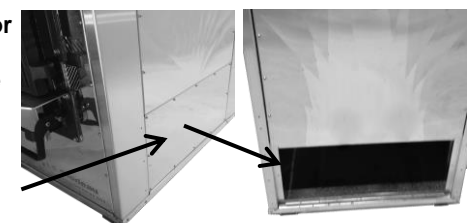
Step 6: Note that the furnace and the ventilation box must be leveled.

Put the furnace **AirBilo PLUS** at the chosen location and respect **MINIMUM CLEARANCES LISTED ON THE CERTIFICATION PLATE AND INFORMATION ON PAGES 45, 47 AND 48 OF THE USER'S MANUAL.**

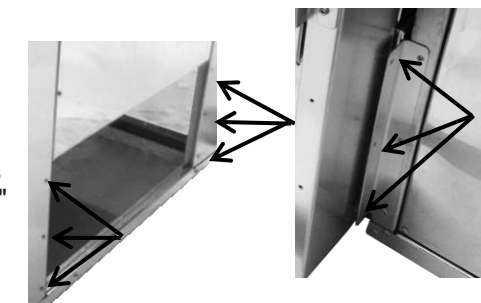
Step 7:

A. POSITIONING OF VENT BOX ON SIDE

Unscrew the panel at the bottom left or right side of the furnace. Screw the panel to the back bottom section of the furnace.



Step 8 : Position the vent box aligned with the holes to screw the brackets. Screw with three (3) 1" screws on each side.



B. POSITIONING OF VENT BOX IN BACK:

Follow indications at step 8 in previous section.



Step 9:

Connect the chimney as instructed on pages 47 and 50 of the user's manual. The furnace must be located as close to the base of the chimney so the chimney connector should be as short and straight as possible. Comply with standards and codes (manual page 47: Compliance with standards and codes).

Step 10:

Install the hot air and cold air plenums respecting the instructions in the manual on pages 47, 48 and 51.

Note: As stated in the manual page 49 and 52, the furnace AirBilo PLUS MUST HAVE A SEPARATE FRESH AIR SUPPLY (combustion) in the AirBilo PLUS installation room.

Continue installing the **AirBilo PLUS** furnace with the individual guides provided in each of the boxes of components and the control panel.

- Individual guide Installation of furnace components (*thermostat, damper motors and mechanic fan limit*)
- Individual guide Installation of the standard component (control panel)

Individual guides or also supplied with each option chosen.

SECTION 11. INSTALLATION OF THE WOOD or WOOD-ELECTRIC AirBilo PLUS FURNACE

DANGER: Electric shock risk when connecting electrical component

Can cause injury or death

Disconnect sources of supply prior to servicing



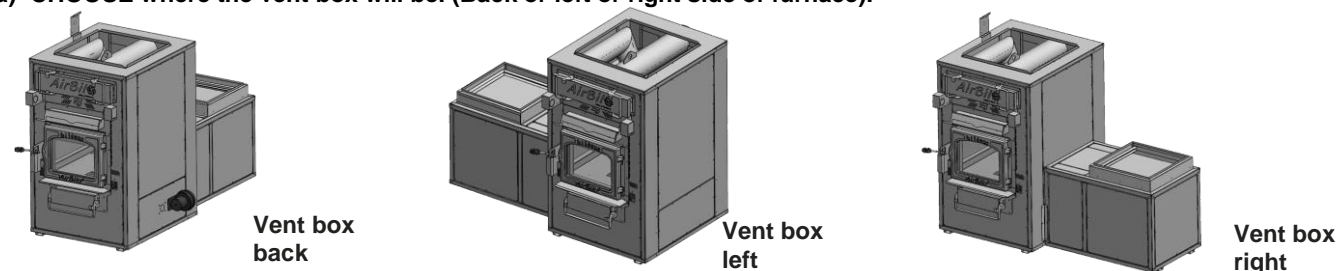
READ CAREFULLY THE INSTALLATION, MAINTENANCE AND USER'S MANUAL.

IMPORTANT: These instructions are for the exclusive use of licensed service technicians, to which the responsible authorities have issued the necessary licence and which are the only ones authorized to do the maintenance and repairs to the AirBilo PLUS furnace and its different components. Above all it is important to remember that all system components can influence the proper and safe operation of this appliance and that the service technicians must be familiar with the particularities of the appliance before proceeding with any troubleshooting or repair.

PREPARING INSTALLATION OF THE AirBilo PLUS FURNACE

Step 1: IT IS BETTER TO CHOOSE THE LOCATION OF THE FAN BOX, REMOVABLE PANEL AND FILTER FRAME BEFORE LOOSENING OR TIGHTING SCREWS OF PARTS OF THESE ELEMENTS.

1-a) CHOOSE where the vent box will be. (Back or left or right side of furnace).



1-b) CHOOSE where the filter frame will be installed; four (4) positions possible. Make sure to choose a location that is accessible and allowing easy filter change.



1-c) SELECT the location of the REMOVABLE PANEL (PANEL WITH HANDLE). This panel will allow quick and easy access to blower of ventilation box. The panel can also be positioned on either side of the rear section of the vent box (top, rear, left, right). Make sure you have easy access to the removable panel.



INSTALLATION OF THE FILTER FRAME AND REMOVABLE PANEL

Step 2: Depending on the positioning chosen, unscrew and inter-changed if needed one or more panels of the rear section of the ventilation box. Position the filter frame and the removable panel at preselected locations.

Continue installation on next page.

TABLE DES MATIÈRES :

Section 1.	INFORMATIONS GÉNÉRALES	page 4
Section 2.	CAPACITÉ DE LA FOURNAISE AIRBILO PLUS.....	page 4
Section 3.	INSTALLATION DE LA FOURNAISE AIRBILO PLUS	page 4
	Réception et inspection du matériel	page 4
	Emplacement de la fournaise	page 4
	Conformité aux normes et codes	page 4
	Mise en garde pour les dégagements sécuritaires et détecteur fumée et monoxyde	page 4
	Installation typique	page 5
	Dimensions de l'appareil	page 6
	Servomoteurs et Limiteur du ventilateur et éléments de protection et de sécurité	page 6
	Alimentation en air comburant	page 6
	Tirage de cheminée et volet barométrique	page 6-7
	Évacuation à travers une cheminée	page 7
	La cheminée et son raccordement	page 7
	Installation des plénums «ducts»	page 8
	Pression statique	page 8
	Moteur du ventilateur	page 9
	Air comburant extérieur	page 9
Section 4.	OPTION INSTALLATION AirBilo PLUS Annexe «ADD-ON».....	page 9-10-11-12
Section 5.	VÉRIFICATION ET MISE EN MARCHÉ PAR L'INSTALLATEUR	page 13
	Généralités	page 13
	La créosote – Formation et élimination	page 13
	Allumage et mise à l'essai du chauffage au bois	page 13
	Vérification fonctionnelle et vérification sécuritaire	page 14
Section 6.	MODE D'EMPLOI ET D'ENTRETIEN PAR L'UTILISATEUR	page 14
	Mises en garde et avertissements pour l'utilisateur	page 14
	Instructions d'allumage	page 14
	Entretien hebdomadaire et mensuel en saison de chauffage	page 15-16
Section 7.	INSPECTIONS ET ENTRETIEN AUTOMNAL PAR UN TECHNICIEN LICENCIÉ	page 15-16
	Généralités	page 15
	Inspections périodiques	page 16
	Entretien	page 16
	Inspection et nettoyage de la chambre de combustion et du tiroir à cendres	page 16
	Inspection du filtre	page 16
	Inspection de la porte et du joint d'étanchéité	page 16
	Vérification des volets d'air comburant et de la prise d'air	page 16
	Inspection du tuyau de fumée/raccord et de la cheminée	page 16
	Maintien des espaces de dégagement sécuritaires	page 16
	Nettoyage des conduits de l'échangeur et vidange des cendres	page 16
	Remise en service automnale	page 16
	Inspection des commandes et régulateurs	page 16
Section 8.	ALIMENTATION ÉLECTRIQUE ET RÉGULATION DE LA FOURNAISE	page 17
	Généralités	page 17
	Alimentation électrique	page 17
	Régulation limiteur de ventilateur	page 17
	Autres options de régulation biénergie	page 17
	Tableaux d'information sur l'option élément électrique et les besoins électriques	page 17
Section 9.	Accessoires facultatifs de Haut Rendement et autres options	page 18
Section 10.	GÉNÉRALITÉS ÉLECTRIQUES ET DÉPANNAGE	page 18
	SCHÉMAS ÉLECTRIQUES.....	page 34 à 41
Section 11.	Installation de la fournaise BOIS ou BOIS-ÉLECTRIQUE	page 19-20
Section 12.	Fournaise Composantes et pièces de remplacement	page 21-22
Section 13.	ÉTIQUETTES, PLAQUES D'HOMOLOGATIONS ET MARQUAGE	page 23 à 28 et 33
	GARANTIE	page 29
	FORMULAIRE DE RÉCLAMATION	page 31
ENGLISH VERSION		page 43

SECTION 1. INFORMATIONS GÉNÉRALES

Introduction : Ce manuel contient des instructions pour l'installation, l'utilisation, l'entretien, le dépannage afin d'assurer l'utilisation et l'entretien sécuritaire des fournaies **AirBilo PLUS**. L.S. Bilodeau inc. recommande fortement que l'installateur consulte attentivement ce manuel avant d'installer la fournaie **AirBilo PLUS**. Si, après avoir consulté ce manuel, l'installateur a des questions qui sont restées sans réponse, nous l'invitons à communiquer avec l'usine ou le distributeur local pour obtenir ces informations. Après l'installation de la fournaie **AirBilo PLUS**, l'installateur doit laisser ce manuel à l'utilisateur pour conservation et consultation future.

SECTION 2. CAPACITÉ DE LA FOURNAISE AIRBILO PLUS

Les facteurs influençant la capacité de la fournaie **AirBilo PLUS** à chauffer un édifice comprennent les pertes de chaleur de l'édifice et la différence (ΔT) entre la température minimum intérieure de calcul et la température minimum extérieure de calcul. La fournaie **AirBilo PLUS** possède une entrée calorifique pouvant aller jusqu'à 435 000 BTU avec une pleine charge de bois 29,5 kg (65 lb) dur et sec. L'utilisateur devra déterminer, par des essais, la capacité d'une pleine charge de bois à maintenir la température idéale à l'intérieur de l'édifice durant une période donnée selon la température extérieure. **NE PAS SURCHAUFFER CET APPAREIL.** Les tentatives pour atteindre des débits de chaleur supérieurs aux spécifications de conception de cette fournaie peuvent entraîner des dommages permanents à l'appareil.

SECTION 3. INSTALLATION DE LA FOURNAISE AIRBILO PLUS ET DE SA CHEMINÉE

Réception et inspection du matériel : Sur réception du matériel, inspecter l'emballage de la fournaie pour y relever des signes de dommage. Si l'emballage externe est endommagé, veuillez le mentionner au transporteur immédiatement afin qu'il le note sur le connaissance. Ensuite, déballez la fournaie et vérifiez-la à l'extérieur comme à l'intérieur attentivement afin de découvrir tout dommage survenu durant le transport ou la manutention de celle-ci. Toute réclamation pour dommage ou matériel manquant doit être faite au transporteur.

Avis important : Les instructions contenues aux présentes sont destinées à être utilisées par un technicien agréé, ayant reçu une formation spéciale et expérimenté dans l'installation de ce type de fournaie. Certaines provinces ou juridictions exigent que les personnes procédant à ce type d'installation soient titulaires d'une licence à cet effet. Si c'est le cas, assurez-vous que le technicien est en possession de cette licence avant qu'il ne procède à l'installation.

MISE EN GARDE Le non-respect des instructions relatives à l'installation de cet appareil, de l'évent et des instructions de service et d'entretien contenues dans ce manuel pourrait causer une explosion ou un incendie qui pourrait entraîner la mort ou des lésions corporelles sévères et/ou des dommages matériels importants.

EMPLACEMENT DE LA FOURNAISE La fournaie doit être située le plus près possible du socle de la cheminée afin que le raccord de cheminée soit le plus court et le plus droit possible.

CONFORMITÉ AUX NORMES ET CODES : La fournaie sera installée conformément à tous les codes et règlements nationaux, provinciaux et municipaux. L'installation de cet appareil ainsi que la dimension du tuyau de fumée, son installation et sa terminaison devront se conformer aux normes suivantes: CAN/CSA-B365-M, CAN/CSA-B366.1-11, CAN/CSA-B415-10, et ULC S629 et UL 103 (US) ainsi qu'à la norme CAN/CSA-C22.1-09 Code canadien de l'électricité, Première partie, vingt et unième édition pour la partie électrique de l'installation ainsi qu'à la norme UL391 «fifth edition». Cette fournaie peut être installée à l'intérieur avec évacuation par une cheminée de type 2100 °F (650 °C) conforme à la norme ULC S629 et d'un diamètre minimum de 15 cm (6") en respectant les codes nationaux, provinciaux et les règlements municipaux.

MISE EN GARDE DES DÉGAGEMENTS MINIMUM

À l'intérieur d'un édifice, s'assurer que la pièce a une hauteur minimum de 183 cm (72") sous le plafond. Il faut respecter les dégagements minimaux aux matériaux combustibles. Si on ne respecte pas cette mise en garde, cela pourrait causer un incendie ou une explosion qui pourrait entraîner la mort ou des lésions corporelles sévères et/ou des dommages matériels importants

Murs latéraux : côté 1 (un) 61 cm (24") et côté 2 (deux) 15 cm (6") au côté de la fournaie et 25 cm (10") à la porte de combustion
Mur à l'arrière de l'appareil : 30 cm (12") mur à l'avant de la porte de l'appareil : 1,22 m (48") dessus : 64 cm (25")

Du tuyau de fumée à toute surface combustible : simple paroi 45 cm (18") - double paroi 15 cm (6") ou selon la plaque d'homologation
Plancher : combustible et section avec protection non-combustible. NON-COMBUSTIBLE (exemple : acier, stainless, aluminium, céramique, béton) : Sous la fournaie ET 41 cm (16") à l'avant de la porte et 20 cm (8") de chaque côté de la porte et du tiroir à cendres.
Et en-dessous du raccord de cheminée excédant d'au minimum 5 cm (2") de chaque côté.

Bois de combustion : l'entreposage du bois de combustion doit être à une distance sécuritaire de 46 cm (18") minimum de la porte.
Plénum air chaud, 1^{er} 183 cm (72") = 10 cm (4"= 3" + 1" d'espace d'air) AVEC PARE-CHALEUR ou 15 cm (6") SANS pare-chaleur. Conduit ventilation : 3,18 cm (1-1/4") Voir l'illustration 1 et 1a. Hauteur sous le plafond MINIMUM 183 cm (72").

MISE EN GARDE Ne pas entreposer de bois ou des matières combustibles dans les limites de dégagement spécifiées plus-haut. Cela pourrait causer une explosion ou un incendie qui pourrait entraîner la mort ou des lésions corporelles sévères et/ou des dommages matériels importants.

Détecteur de fumée et de monoxyde de carbone : Assurez-vous de la présence, et surtout, du bon fonctionnement d'un détecteur de fumée à chaque étage de la maison incluant le sous-sol.

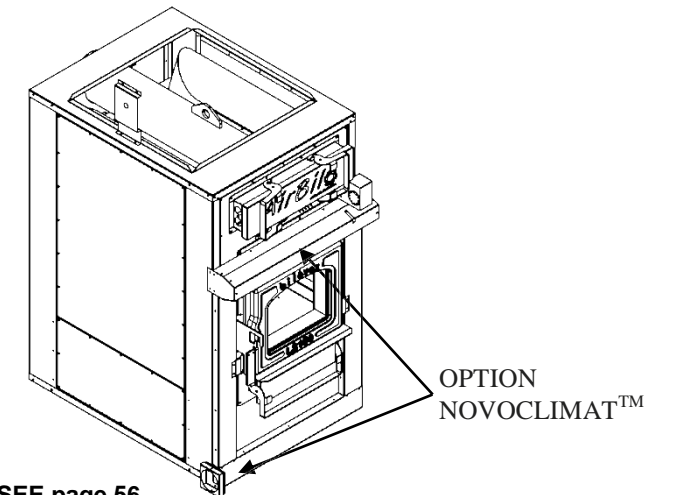
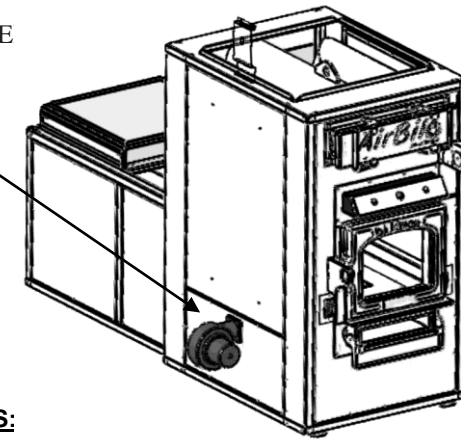
Le monoxyde de carbone (CO) est produit lors d'une combustion incomplète d'un combustible ou d'un carburant tel que l'essence, l'huile, le gaz naturel, le kérosène, le propane, le bois, etc. Le CO est inodore, incolore, sans saveur et non irritant. Il est impossible pour un être humain d'en détecter la présence et causé des intoxications qui peuvent être mortelles. Seul un avertisseur de CO peut détecter sa présence. Vérifiez les lois en vigueur dans votre région. Le Code de construction du Québec exige la présence d'un avertisseur de monoxyde de carbone dans toute résidence abritant un garage ou un appareil à combustion (foyer), et ce, dans chaque chambre ou à pas plus de 5m de chaque porte de chambre. Recherchez la présence du sceau d'un organisme d'homologation reconnu comme CSA et ULc afin de vous assurer de la conformité de vos appareils. **Prévenez les intoxications :** Par la présence d'avertisseurs de monoxyde de carbone qui sont installés au bon endroit. Par une utilisation adéquate et un entretien rigoureux des appareils à combustion. Par une inspection régulière et un nettoyage des cheminées, des tuyaux et des raccords.

SECTION 9. HIGH-EFFICIENCY EQUIPMENT AND OTHER OPTIONS

TURBO TYPE COMBUSTION AIR BLOWER (ember burner): for the wood or wood-electric AirBilo PLUS model.

The combustion air blower will raise the maximum hourly heat output of the **AirBilo PLUS** furnace and help boost its efficiency and permits the control of particulate emissions.

EMBER BURNE
Wood-fired or
wood-electric
AirBilo PLUS
MODEL



OTHER OPTIONS:

Filter 18" x 18" x 1" (option 2" or 4" of thickness available on request) SEE page 56.

Domestic hot water coil (individual installation guide)

Electric element, 16,5 kW or 22 kW or on special order 18 kW or 24 kW

Elevation base «rack» up to 18" (23 cm) galvanized or stainless steel

Hot air plenum and ducts

Cold air plenum and ducts

Fresh air intake kit

Option for Novoclimat™ system with fresh air intake

Chimney and smoke pipe fittings

SECTION 10. ELECTRICAL SCHEMATICS AND TROUBLESHOOTING

GENERALITIES:



DANGER Electric choc risk

Can cause injury or death

Disconnect sources of supply prior to servicing



IMPORTANT: These instructions are for the exclusive use of licensed service technicians, to which the responsible authorities have issued the necessary licence and which are the only ones authorized to do the maintenance and repairs to the **AirBilo PLUS** furnace and its different components. Above all it is important to remember that all system components can influence the proper and safe operation of this appliance and that the service technicians must be familiar with the particularities of the appliance before proceeding with any troubleshooting or repair.

CAUTION

If the service technician decides to use a jumper to bypass an electrical component for troubleshooting purposes, he must remove it after he has finished troubleshooting. Never leave the jumper in place in order to keep the furnace operational. The failure to heed this caution could cause an explosion or a fire which could result in loss of life or major injuries and/or serious property damage.

WARNING

Before proceeding with the troubleshooting of the furnace, make sure that all the electrical connections are clean and tight and that all the wiring conforms to the wiring diagrams of this appliance, to the Canadian Electrical Code and to all local codes and regulations.

The licenced service technician, before embarking upon any troubleshooting or repairs, will have to consult and comprehend the wiring diagrams located in the inside of the removable cover of the vent box or on web site lsbilodeau.com. If he requires further information, he may consult the factory's technical team at 418 484-2013.

See pages 34 to 41 for electrical wiring schematics.

SECTION 8. ELECTRICAL SUPPLY AND CONTROL OF THE FURNACE

GENERALITÉS:

CAUTION

On this appliance, any and all electrical work or repair must be done by a licensed electrical firm. The failure to heed this caution could cause an explosion or fire which could result in loss of life or major injuries and/or serious property damage.

CRITICAL COMMENT

If all or part of the original wiring must be replaced, please respect the original color code and only use wire of the same gauge rated for 105°C (221°F) or more.

ELECTRICAL SUPPLY OF THE FURNACE

The electrical wiring to the furnace must conform to the Canadian Electrical Code and to the local municipal codes, these having precedence in certain municipalities. In the case of the wood-fired **AirBilo PLUS**, provide an electrical circuit of 120Vac, 1ph, 60Hz protected by a breaker of the appropriate capacity. In the case of the wood-electric or **AirBilo PLUS** provide an electrical circuit of 240Vac, 1 ph 3 wires, 60Hz with an added neutral wire protected by a breaker of the appropriate capacity due to the presence of electric elements and other accessories.

CAUTION:

POWER SOURCE NOT CONTROLLED BY FURNACE MAIN DISCONNECT. POWER ORIGINATED FROM A SOURCE OF POWER OTHER THAN FURNACE.

CONTROL FAN-LIMIT OF THE FURNACE

The mechanic fan-limit is pre-set at factory.

WARNING

IT IS NOT RECOMMENDED THAT THE USER OR THE SERVICE TECHNICIAN MAKE ANY MODIFICATIONS TO THE WORKING ORDER OR TO THE SETTINGS OF THE DIFFERENT OPERATIONAL CONTROLS AND HIGH-LIMITS IN THE ELECTRICAL JUNCTION BOX. IN ORDER TO PREVENT ANY BREAKDOWN OR DANGEROUS OPERATION OF THE FURNACE, ONLY A LICENSED CONTRACTOR OR LICENSED SERVICE TECHNICIAN, WITH THE FULL KNOWLEDGE AND APPROVAL OF THE FACTORY, MAY MAKE ALTERATIONS TO THE SETTINGS OF THE DIFFERENT OPERATIONAL CONTROLS AND HIGH-LIMITS.

OTHER CONTROL OPTIONS

Other high-technology dual-energy control options are also available; please consult your local distributor for further information.

Technical Characteristics of Electrical Element Option

Table 1: Characteristics of electrical elements and accessories 120/240 Vac (Two Phase):

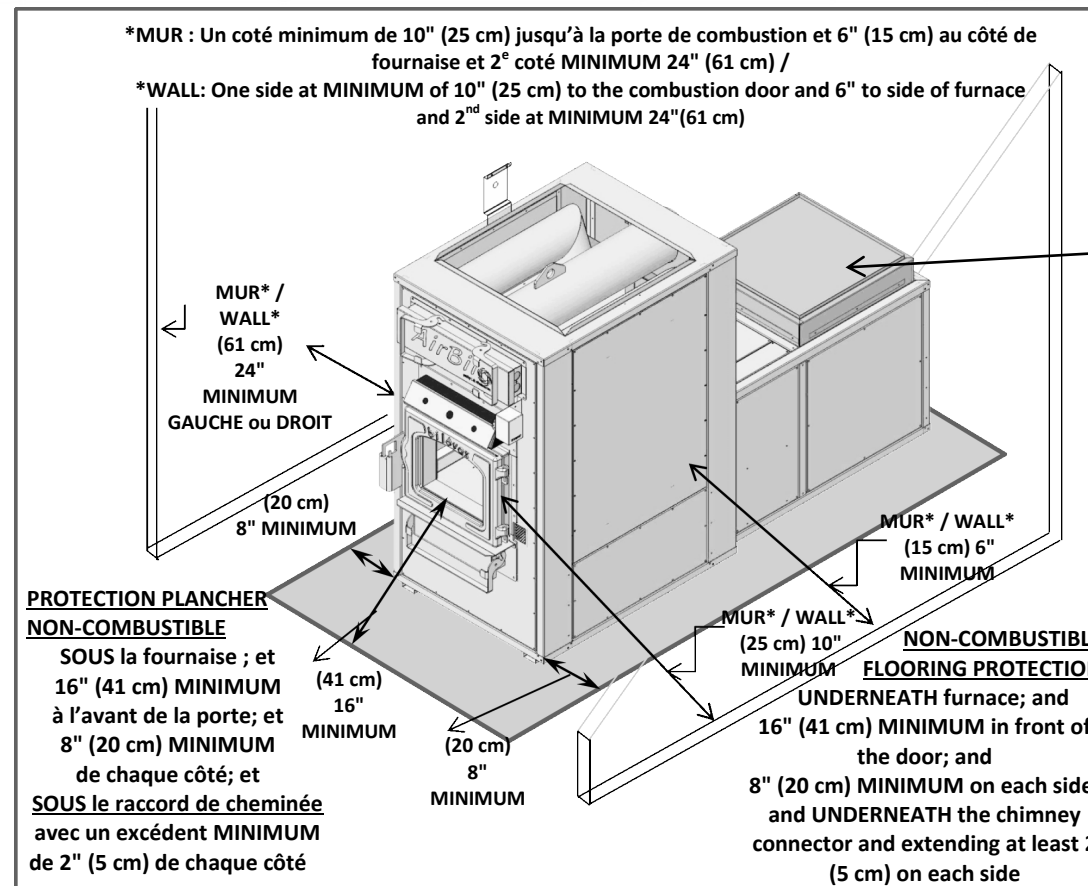
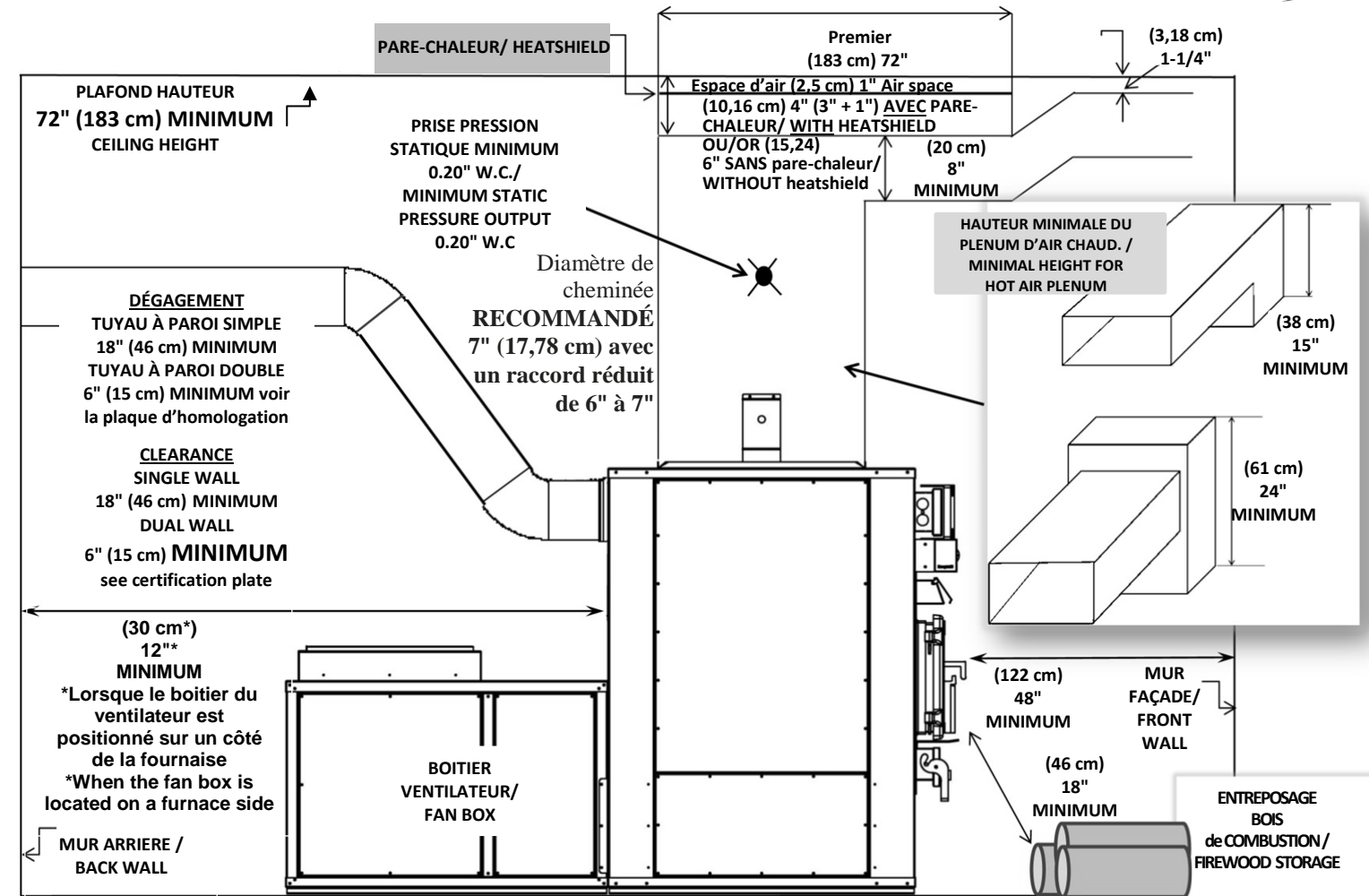
Model	kW	Amps	Electrical Elements	Heating stages	Power Relay	Protection Relay	Wire Gauge CU-90°C	Breaker Amps
AirBilo-16.5	16.5	75	3x 5.5 kW	3*	▲	▲	3	100
AirBilo-18	18	80	4x4.5 kW	4*	▲	▲	3	100
AirBilo-22	22	100	4x 5.5 kW	4*	▲	▲	1	125
AirBilo-24	24	105	4x 6 kW	4*	▲	▲	1	125

*Circuits with optional outdoor thermostat

Admissible current for insulated copper conductors in a sheath or a conduit

Wire Gauge (AWG)	Maximum Current Carrying of TW @ 60°C	Maximum Current Carrying of TW @ 75 °C	Maximum Current Carrying of RW90 @ 90 °C
14	15 amps	15 amps	15 amps
12	20 amps	20 amps	20 amps
10	30 amps	30 amps	30 amps
8	40 amps	45 amps	45 amps
6	55 amps	65 amps	65 amps
4	70 amps	85 amps	85 amps
3	80 amps	100 amps	105 amps
2	100 amps	115 amps	120 amps
1	110 amps	130 amps	140 amps
0	125 amps	150 amps	155 amps

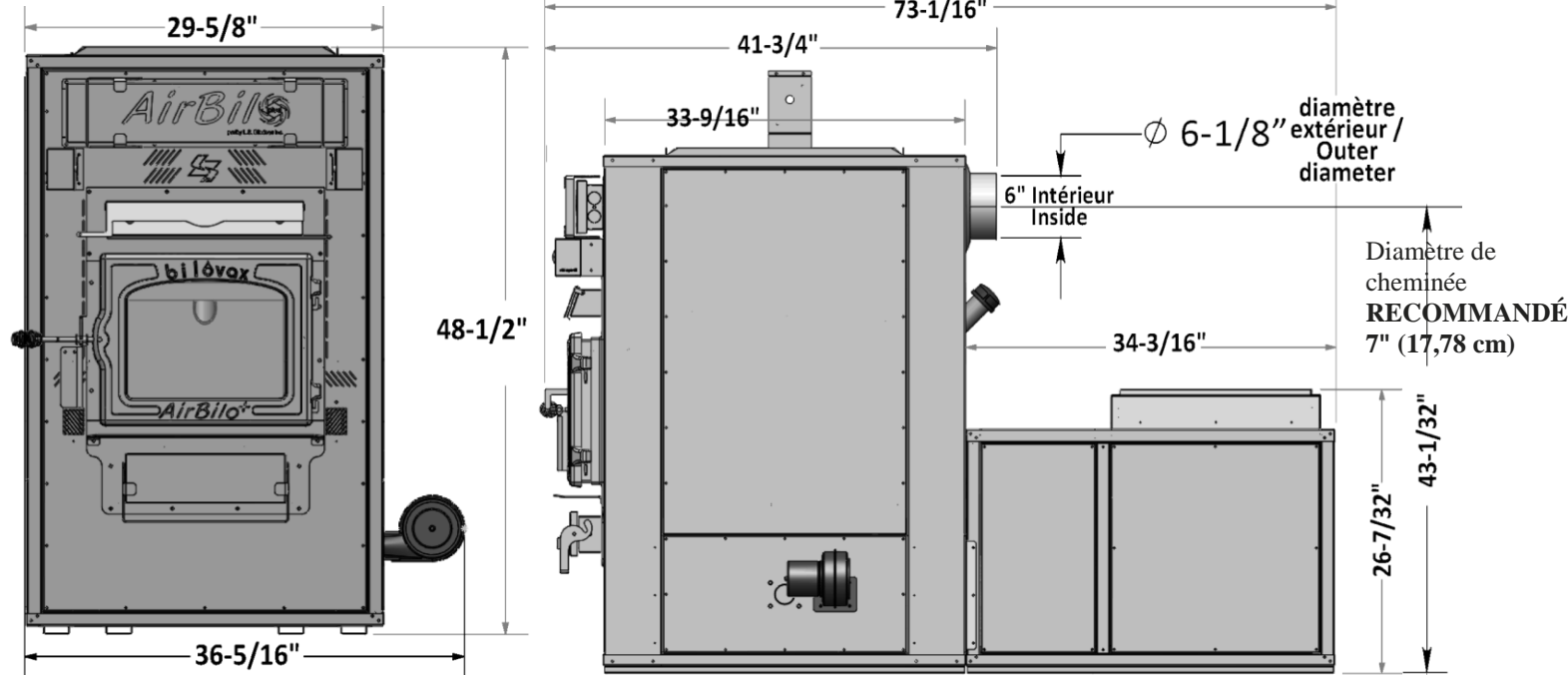
INSTALLATION TYPIQUE



NOTE FILTRE : UTILISER UN FILTRE EN TOUT TEMPS POUR L'OPÉRATION DE LA FOURNAISE. NETTOYER OU REMPLACER LE FILTRE AU BESOIN.

Illustration 1 et 1a Voir texte page 4

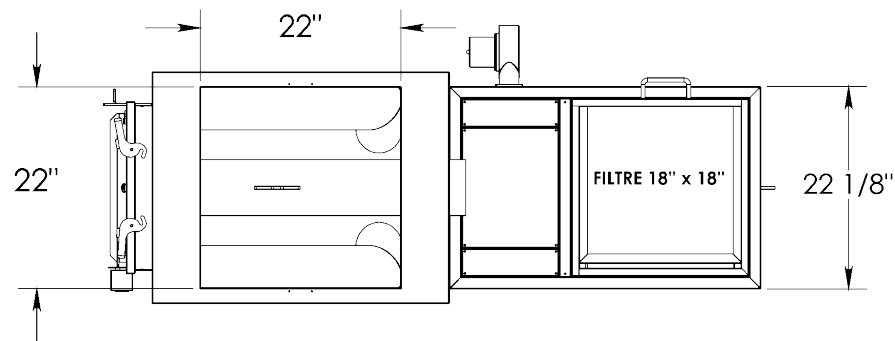
Section	Hauteur	Largeur	Profondeur	Capacité	Poids (approximatif)
Fournaise AirBilo PLUS	123 cm (48-1/2")	75 cm (29-5/8")	106 cm (41-3/4")		284 kg (625 lb)
Boîtier ventilateur	67 cm (26-7/32")	56 cm (22-1/8")	87 cm (34-3/16")		inclus



Dimensions de la AirBilo PLUS
(Modèle illustré avec positionnement du ventilateur à l'arrière)

Illustration 2

NOTE FILTRE :
UTILISER UN FILTRE EN TOUT
TEMPS POUR L'OPÉRATION DE
LA FOURNAISE. NETTOYER OU
REEMPLACER
LE FILTRE AU BESOIN.



SERVOMOTEURS et LIMITEUR MÉCANIQUE DU VENTILATEUR ET ÉLÉMENTS DE PROTECTION ET DE SÉCURITÉ

Ce poêle à bois a un faible taux de combustion minimal réglé en usine qui ne doit pas être modifié. Il est contraire à la réglementation de modifier ce réglage ou de faire fonctionner ce poêle à bois d'une manière non conforme aux instructions d'utilisation de ce manuel.

Les deux servomoteurs des volets d'air sont programmés en usine afin d'assurer le bon fonctionnement de la fournaise selon les normes en vigueur autant pour le chauffage en basse puissance qui est contrôlé par le Volet 1 ou puissance élevée. Les deux volets sont actionnés selon des délais préétablis et le système fait la gestion pour le contrôle des émissions et selon la température demandée.

Le limiteur du ventilateur et les éléments de protection et de sécurité sont montés et raccordés en usine. Les contrôles doivent être installés et ajustés par un technicien compétent. La vitesse du souffleur doit être conforme aux recommandations de l'Association Nationale du chauffage à l'air chaud et doivent respecter les plages de pression statique dans le bonnet d'air chaud de la fournaise. Nous recommandons que les installations et entretiens de nos produits soient effectués par des techniciens compétents.

ALIMENTATION EN AIR FRAIS (COMBURANT) : (voir page 9 section Air comburant extérieur avec illustrations)

À cause de ses besoins importants en air, la fournaise **AirBilo PLUS**, DOIT POSSÉDER UNE ALIMENTATION DISTINCTE EN AIR FRAIS (comburant) dans la pièce d'installation de la **AirBilo PLUS**. On doit donc prévoir une alimentation dédiée qui puise l'air de l'extérieur par une prise d'air frais d'un minimum de 10 cm (4") de diamètre et d'une longueur maximum de 3 m (10'). Un nécessaire de prise d'air comburant est disponible par l'entremise du distributeur local des produits L.S. Bilodeau inc.

TIRAGE DE CHEMINÉE : Le tirage est la force qui déplace l'air de l'appareil vers le haut à travers la cheminée. La quantité de tirage dans votre cheminée dépend de la longueur de la cheminée, de la géographie locale, des obstructions à proximité et d'autres facteurs.

Un tirage trop important peut entraîner des températures excessives dans l'appareil et provoquer des dommages; un feu incontrôlable de température excessive indique un tirage excessif. **Un tirage inadéquat** entraînera la fuite de fumée de l'appareil dans la pièce par les joints de l'appareil et du raccord de cheminée et peut provoquer des refoulements de fumée dans la pièce et un «colmatage» de la cheminée et causé des émanations de monoxyde de carbone. Voir page 4.

CAUTION

Do not modify or alter the furnace itself in any way or any of its components. For all repairs, only use new replacement parts furnished by the manufacturer of this appliance, never use or try to use used parts to repair the **AirBilo PLUS** furnaces. The failure to heed this caution could cause an explosion or fire which could result in loss of life or major injuries and/or serious property damage.

A regular inspection program, at least once a year, constitutes a good preventative maintenance measure. Keep this manual in a safe place so as to be able to consult it if the needed or if a licensed service contractor needs to consult it when inspecting or repairing this appliance.

The following inspection points are to be monitored so as to maximize the useful life of the **AirBilo PLUS** furnace.

PERIODICAL INSPECTIONS:

The **AirBilo PLUS** furnace is designed and manufactured to have a long useful life when installed and used as per the recommendations and instructions of the manufacturer. An annual inspection by a licensed service contractor, preferably done prior to the heating season, is recommended so as to maintain the furnace in full operating condition.

MAINTENANCE:

To ensure safe operation of the furnace, it is required that a licensed service contractor perform the following inspections and maintenance within the scope of an annual visit.

Inspection and cleaning of the combustion chamber: refractory bricks see page 65

IMPORTANT: Inspect the combustion chamber checking that all the refractory bricks are undamaged and in their proper place. If refractory bricks are damaged, they must be replaced by new bricks. To do so, unscrew and remove the removable front (door and dampers) of the combustion chamber section and replace the damaged bricks.

Verification of filter three types of air filters are available at L.S. Bilodeau: disposable fiberglass, pleated «MaxiPleat» type or electrostatic 18" x 18" x 1" (others on order).

A filter of 18" x 18" x 1" thick, Option 2" or 4" high (45.72 cm x 45.72 cm x 2.54 cm high, option 5.08 cm or 10.16 cm thick) must be used at all times during operation of furnace. Check, clean or change as needed.

Inspection of the combustion chamber door and its airtightness door seal

Make sure that the combustion chamber door, its safety lock and airtightness seal are in good condition and can be reused safely during another heating season. If the seal is worn or damaged in any way, it must be replaced.

Verification of the combustion air dampers and fresh air intake

Check that the combustion air dampers operate freely and that the fresh air intake of the furnace is not obstructed.

Inspection of the smoke pipe/chimney connections READ CAUTION PAGE 58.

Check that the smoke pipe/connector is solidly fixed to the appliance and to the visible part of the chimney to make sure that everything is functional, secured and safe. Have the smoke pipe/connector and chimney swept when needed.

Maintenance of safety clearances to combustibles

Always maintain the safety clearances free of any rubbish, combustible material, gasoline or other flammable liquid or vapours. Never store any fuel wood within the safety clearances.

Cleaning of exchanger heat pipes MONTHLY and disposal of ashes WEEKLY

Every week of use, one must open the access panel located on front of the furnace to inspect and clean, if required, the exchanger heat pipes that are above the combustion chamber (see Figure 5a). As well, take this opportunity to sweep all the ashes from the combustion chamber into the ashtray. Then empty it into a metal container with a hermetically sealed cover, which must then be stored outdoors and that ANY other waste SHALL NOT be placed in this container. READ CAREFULLY ASH SECTION PAGE 58.

FALL STARTUP:

Inspect and clean the furnace by making sure the combustion chamber is free of any ash, check that all the refractory bricks are undamaged and are solidly fixed. Make sure that all the safe clearances to combustibles are respected. Inspect the smoke pipe/connector and the chimney. If it was not done during the summer, please have the smoke pipe/connector and the chimney swept before beginning another heating season. Check that the combustion air dampers are fully functional.

INSPECTION OF THE CONTROLS:

Open the control panel and verify that there has not been any water infiltration which could have damaged certain of the electrical components within. If there has been water infiltration please correct it at once. If a component must be replaced, identify each of its wires before removing them to prevent any chance of miswiring, as this could cause inappropriate or unsafe operation. **Maintenance and repair must be done by competent authorities in accordance with standards and regulations.** After the inspection, reinstall all covers making sure that they fit hermetically.

IMPORTANT - IMPORTANT- MUST BE READ IN FULL – IMPORTANT – IMPORTANT

WEEKLY and MONTHLY MAINTENANCE DURING THE HEATING SEASON:

ASHES: If necessary and weekly, remove all excess ash in the combustion chamber and dispose of ashes in the same manner as specified below. If there are many ashes in the combustion chamber, be sure to send them in the ashtray while making sure that the ashes are NOT in contact with the underside of the grate of the firebox. The grid should not be obstructed by the ash buildup. Once the ashtray is full, ashes should be placed in a metal container with a tight-fitting lid. The closed container of ashes should be placed on a non-combustible floor or on the ground, well away from all combustible materials, pending final disposal. If the ashes are disposed of by burial in soil or otherwise locally dispersed, they should be retained in the closed container until all cinders have thoroughly cooled. **Other type of waste SHALL NOT be placed in this container.**

At least every month of use, one must open the access panel on front of the furnace to inspect and if necessary clean flues above the combustion chamber (see Figure 5) with the scraper provided (See Figure 5a).

CAUTION: Failure to heed the instructions relative to the installation of this appliance, of its vent and of the service and maintenance instructions contained in this manual could cause an explosion or fire which could result in loss of life or major injuries and/or serious property damages.

CAUTION: AN IMPROPER INSTALLATION, ADJUSTMENTS, INCORRECT SERVICE OR MAINTENANCE MAY CAUSE AN EXPLOSION OR A FIRE WHICH COULD RESULT IN LOSS OF LIFE OR SERIOUS INJURIES AND/OR IMPORTANT MATERIAL DAMAGES. TO OBTAIN FURTHER INFORMATION OR ASSISTANCE, PLEASE READ THE OWNERS MANUAL OR CONSULT A QUALIFIED INSTALLER, A COMPETENT SERVICE COMPANY OR THE MANUFACTURER.

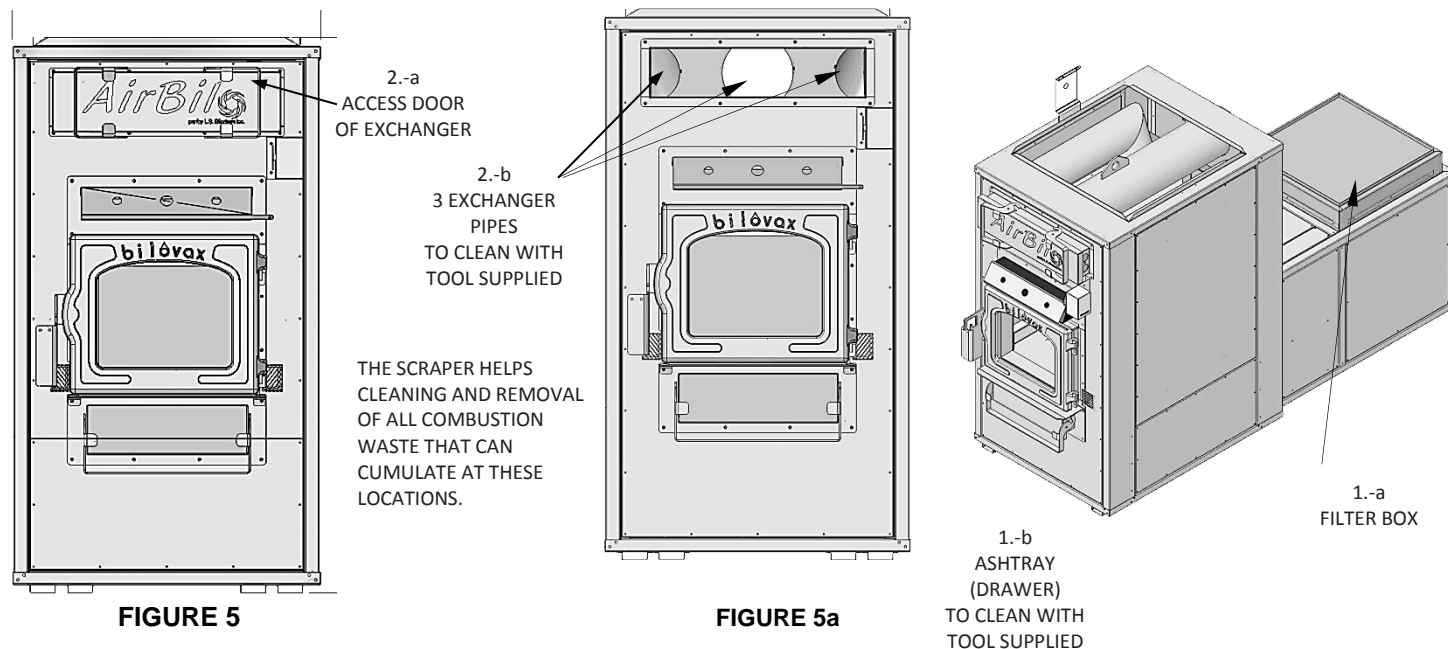
CAUTION: INSPECT FLUE PIPES, FLUE PIPE JOINTS, AND FLUE PIPE SEALS REGULARLY TO ENSURE THAT SMOKE AND FLUE GASES ARE NOT DAWN INTO, AND CIRCULATED BY, THE AIR-CIRCULATION SYSTEM.

1-WEEKLY CLEANING DURING THE HEATING SEASON: illustrations 5 and 5a.

- 1-a) Inspect, clean or change filter as necessary. A filter of 18" x 18" option 1", 2" or 4" thick (45,72 cm x 45,72 cm option 2,54 cm, 5,08 cm or 10,16 cm) thick. See details at page 57.
- 1-b) Clean the combustion chamber and put the ashes in the ashtray. Empty the ashtray into a steel container with a tightly fitting lid which should then be stored and that ANY other waste SHALL NOT be placed in this container. **READ ASH SECTION ABOVE.**

2-MONTHLY CLEANING DURING THE HEATING SEASON: illustrations 5 et 5a.

- 2-a) Remove using the handles, the access door from the exchanger section on front of furnace.
- 2-b) Inspect and clean the 3 exchanger heat pipes above the firebox (see figure 5a) with the tool provided for this purpose. Scrape towards you. The use of a "ShopVac™" type sweeper facilitates this cleaning.



SECTION 7. INSPECTIONS AND FALL MAINTENANCE BY A LICENSED TECHNICIAN

IMPORTANT: Only qualified technicians, in possession of the required license, are authorized to maintain and repair the *AirBilo PLUS* furnaces. It is important to remember that all the components of the system can affect the safe functioning of the appliance.

TIRAGE DE CHEMINÉE : (suite)

La *AirBilo PLUS* doit être raccordé à une cheminée approuvée pour le chauffage au bois. Le tirage doit être ajusté pour un minimum de -0,04" C.E. (-10 Pa) dans le tuyau d'évacuation et d'un maximum de -0,06" C.E. (-15 Pa) à la sortie de la fournaise. Si le tirage excède -0,06", installer un volet barométrique «draft control» pour éviter un feu incontrôlable. Il est interdit d'utiliser un registre manuel.

ÉVACUATION À TRAVERS UNE CHEMINÉE :

Tuyau de fumée/raccord : Il est très important de respecter les dégagements entre le tuyau de fumée à simple paroi de la *AirBilo PLUS* et les surfaces combustibles qui l'entourent soit 45 cm (18") sinon utilisez un tuyau de fumée à double paroi et les dégagements pourront être de 15 cm (6") voir la plaque d'homologation du tuyau/raccord. Assurez-vous que le diamètre du raccord de fumée est le même que la buse d'évacuation de la *AirBilo PLUS* soit 15 cm (6"). Pour une cheminée RECOMMANDÉE de 7" vous devrez utiliser un réduit de 7" (17.78 cm) à 6" (15 cm). Le tuyau de fumée/raccord sera fabriqué d'acier aluminé ou noir de calibre 24 minimum à simple paroi ou à double paroi selon les exigences des codes et en regard des dégagements à respecter. Les raccords devront être assemblés avec la partie mâle des tuyaux vers le bas et les sections seront jointes entre elles au moyen de trois vis à métaux équidistantes l'une de l'autre sur le pourtour des joints. Veuillez-vous assurer que le tuyau de fumée/raccord entre l'appareil et la cheminée sera installé le plus droit et le plus court possible en évitant les coudes multiples, deux coudes de 90° ou l'équivalent étant permis. Sur toute longueur horizontale, installez un support à tous les mètres (39,37") et maintenez une pente vers l'appareil de 6 mm (¼") par 30 cm (12") de longueur. **Pour assurer un bon tirage, la longueur totale du tuyau de raccordement ne devra jamais dépasser 2,5 m (8') à 3 m (10').**

MISE EN GARDE

Le tuyau de fumée/raccord ne doit pas traverser le plafond, les espaces de rangement, les planchers et toutes autres parois combustibles. Le non-respect de cette mise en garde peut causer un incendie qui pourrait entraîner la mort ou des lésions corporelles sévères et/ou des dommages matériels importants.

LA CHEMINÉE ET SON RACCORDEMENT :

Lorsqu'installé à l'intérieur, le tuyau de fumée/raccord de la fournaise *AirBilo PLUS* doit être raccordé à une cheminée préfabriquée de type 2100°F (650°C) homologuée à la norme ULC S629 d'un diamètre RECOMMANDÉ de 17.78 cm (7") ou d'un minimum de 15 cm (6") installée selon les instructions du fabricant. Le diamètre intérieur de la cheminée doit être comme décrit plus haut, car un conduit inadéquat peut causer des problèmes de tirage, ce qui entraînera la formation de dépôts de créosote qui augmenteront les risques de feu de cheminée. Veuillez respecter les recommandations suivantes lors de la sélection et l'installation de la cheminée :

- 1) Le capuchon de pluie doit dépasser le toit d'au moins 90 cm (3").
- 2) La partie la plus haute de la cheminée doit dépasser toute partie de la bâtisse ou autre obstruction située dans un rayon de 3 m (10") d'au moins 61 cm (24").
- 3) L'installation de la cheminée à l'intérieur des murs est fortement recommandée afin de permettre à celle-ci de conserver sa chaleur et ainsi faciliter le tirage. S'il n'y a pas d'autre alternative à une installation de la cheminée à l'extérieur des murs, on devra la recouvrir par une boîte à cheminée bien isolée.
- 4) **Un autre appareil de chauffage NE PEUT PAS ÊTRE installé sur la même cheminée desservant la fournaise *AirBilo PLUS*.**
- 5) Veuillez suivre à la lettre les instructions du fabricant de la cheminée lors de son installation.

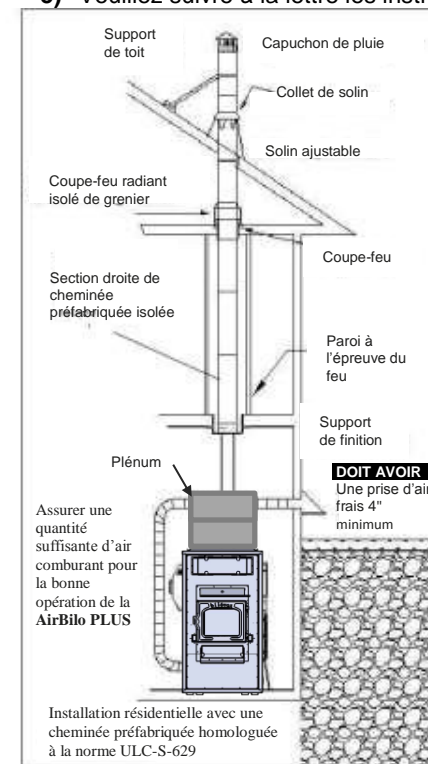


Illustration 3

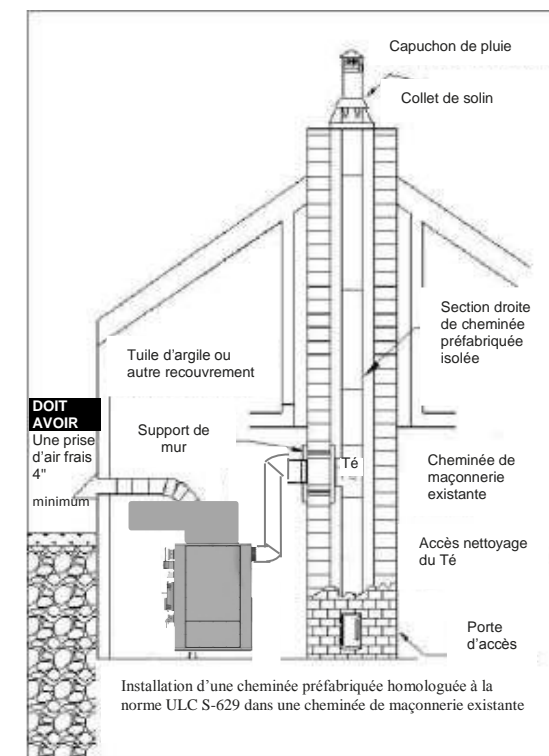


Illustration 4

Diamètre de cheminée **RECOMMANDÉ** 7" (17,78 cm)

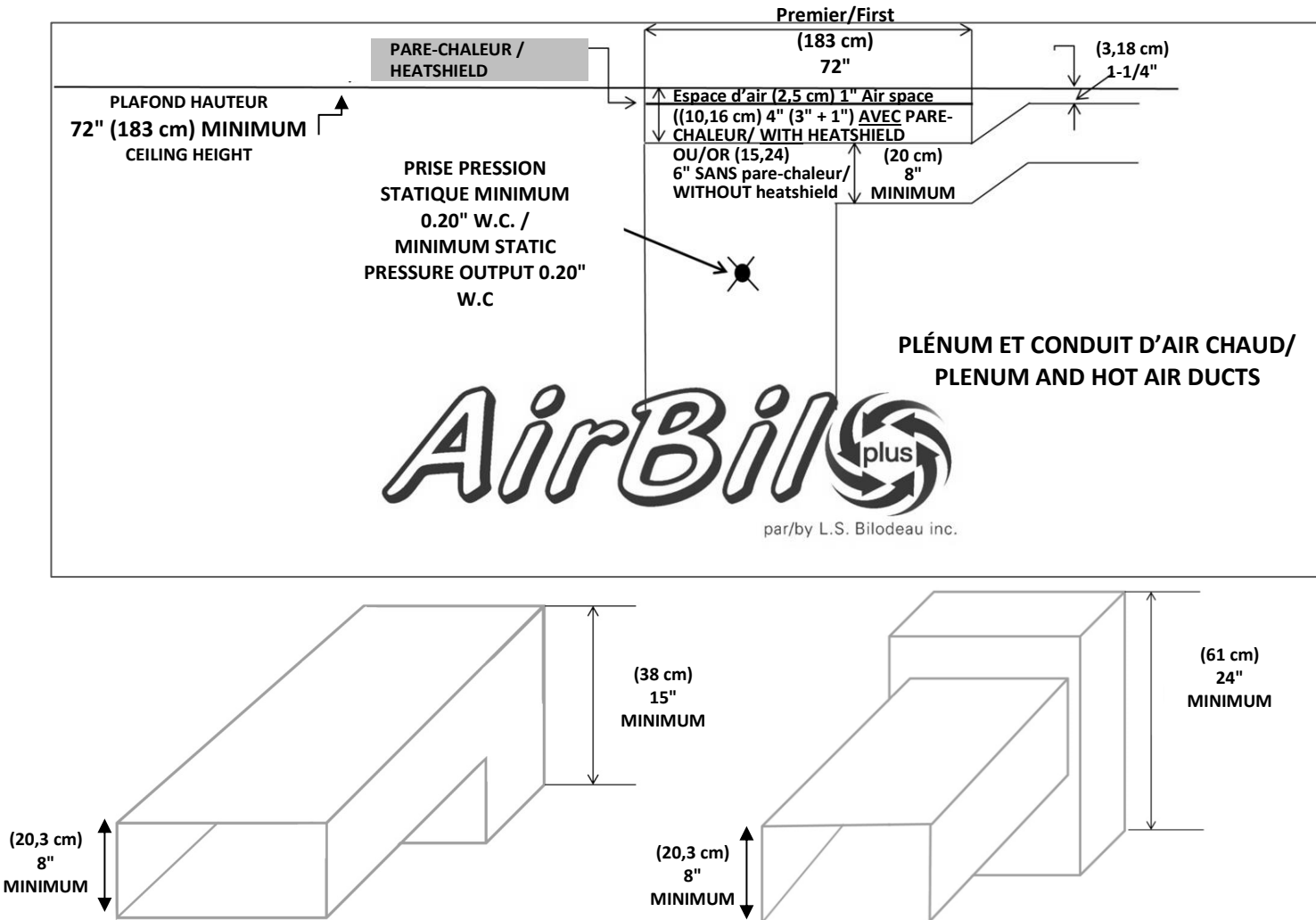
DÉGAGEMENTS À TOUTE STRUCTURE SELON LES RÈGLEMENTS ET EXIGENCES DE LA MUNICIPALITÉ

INSTALLATION DES PLÉNUMS

- Le système des conduits d'air chaud est constitué de métal, conformément à la norme NFPA 90B, 2-1.1. (Galvanisé 26g minimum)
- 1) Si la température d'air de sortie d'une fournaise centrale est supérieure à 250 °F (121 °C) lorsqu'elle est testé conformément aux exigences relatives à un chauffage simultané en 58.4.1 et 58.4.2 de la présente norme, et
 - 2) Les plénums installés aux fournaies construits en métal conformément à la norme NFPA 90B, 2-1.3.
 - 3) L'installation des plénums doit être faite par un installateur possédant les qualifications nécessaires.

DÉGAGEMENTS MINIMUMS AUX COMBUSTIBLES

Respecter les dégagements minimums tel que spécifiés à l'illustration ci-dessous ou à l'illustration 1-1a page 5.



AVIS IMPORTANTS ET AVERTISSEMENTS

Peut-être connecté à un conduit de ventilation existant relié à une autre fournaise.

Plénum standard hauteur minimum : 15" (38 cm).

Température MAXIMUM de sortie des conduits de ventilation « ducts » : 88 °C (190 °F)

La pression statique maximale d'utilisation doit être de 0,2" H2O.

PRESSION STATIQUE

La pression statique maximale d'utilisation doit être de 0,2" H2O. (Colonne d'eau)

La pression statique et la température de sortie doit être prise avant chacune des modifications d'installation. Suite aux modifications, ces températures et pressions statiques doivent revenir aux valeurs initiales.

Mesure de la pression statique

À l'aide d'un manomètre différentiel raccordé à un tube d'essai, insérer dans chacun des plénums et prendre la différence de pression, celle-ci ne doit pas dépasser 0.2" de colonne d'eau.

CAUTION

Do not use flammable liquids or chemical products to light the fire of this appliance. The failure to heed this caution could cause an explosion or a fire which could result in loss of life or major injuries and/or serious property damage.

FUNCTIONAL AND SAFETY VERIFICATIONS:

After 30 minutes of operation where everything seems normal, slowly and carefully crack open the loading door of the AIRBILO PLUS without forcing the safety door latch past the first detent. After 30 seconds to a minute, open the loading door fully and put in a full charge of wood on the embers. Close the door. The normal combustion cycle should restart within a short delay. With a full charge of dry wood 30 Kg (65 lbs) the AirBilo PLUS should operate about 8 to 10 hours (depending on the type and quality of wood) and during this time, it will be possible to do all the required functional tests.

SECTION 6. INSTRUCTIONS FOR USE AND BASIC MAINTENANCE BY THE END USER

CAUTIONS AND WARNINGS FOR THE END USER:

WARNINGS

- 1- As a safety measure, the furnace loading door must remain closed during the operation of the appliance.
- 2- If the combustion is no longer under your control, maintain the loading door fully closed. Also keep an eye on the airtightness seal of the loading door and make sure it remains intact. If flames start leaking out around the loading door, immediately call the Fire Department.

CAUTION

Do not burn driftwood (water or salt watered), unseasoned wood, garbage, rubbish, plastic, rubber, tires, paints, solvents, gasoline, naphtha, motor oil, products: tarred, of waste petroleum, containing asbestos or other flammable liquids or chemical products or yard waste, lawn clipping, construction or demolition debris, manure or animal remains, products of paper or cardboard*, plywood or particleboard or any other inappropriate products in the furnace. Burning these materials may result in the release of toxic fumes or cause the furnace to be ineffective and cause smoke.*The prohibition against burning these materials does not prohibit the use of fire starters made from paper, cardboard, saw dust, wax and similar substances for the purpose of starting a fire in an affected wood heater. **THE FAILURE TO HEED THIS CAUTION COULD CAUSE AN EXPLOSION OR FIRE WHICH COULD RESULT IN LOSS OF LIFE OR MAJOR INJURIES AND/OR SERIOUS PROPERTY DAMAGE.**

CAUTION

The loading door of the *AirBilo PLUS* is equipped with a two-stage opening safety door latch. This design has been chosen to prevent, during the opening of the loading door, a flashback of combustion gases from occurring if there is a sudden and uncontrolled draft. Do not attempt to force or modify in any way, shape or form the safety door latch which assures the safe functioning of the appliance. The failure to heed this caution could cause an explosion or fire which could result in loss of life or major injuries and/or serious property damage.

ALWAYS MAINTAIN THE COMBUSTION CHAMBER AND ASH TRAY DOORS TIGHTLY CLOSED DURING NORMAL OPERATION OF THIS APPLIANCE.

CAUTION: NEVER USE THIS APPLIANCE DURING AN ELECTRIC POWER FAILURE.

WARNING

Do not attempt to light a fire when there are combustibles or oil vapor present.
ATTENTION risk of fire: Do not use chemicals or fluids to start fire.



WARNING

Hot surfaces: Keep children away.
Do not touch appliance during operation.



LIGHTING INSTRUCTIONS FOR WOOD HEATING: SEE previous page LIGHTING AND TESTING OF WOOD HEATING section for information on wood moisture and See FUEL section on page 45 for the type of fuel to be used as well as the warnings. DO NOT OVERHEAT THIS APPLIANCE. Attempts to achieve heat outputs rates that exceed heater design specifications can result in permanent damage to the heater.

Open the loading door and inspect the combustion chamber to make sure that there are no ashes on the bottom. If there are ashes, sweep them into the built-in ashtray (READ page 58) with the ash scraper supplied (see figure 5a). Place crumpled sheets of dry newspaper on the bottom and cover them with kindling and a sufficient quantity of dry logs of up to 66 cm (26"), up to one half of the combustion chamber. Load fuel carefully or damage to appliance may result. Light the newspaper whilst keeping the loading door half-open. Make sure that the fire is well lit before closing the loading door. After an hour or so, slowly and carefully crack open the loading door of the *AirBilo PLUS* to the first detent without using any force against the safety latch. After 30 seconds to a minute, open the loading door fully, past the second detent, and put a full load of wood on the embers in the *AirBilo PLUS* furnace. Then firmly close the loading door, this should allow for a wood-burning cycle of 8 to 10 hours depending on the type of wood and it's dryness. As much as possible, always use dry wood for a better efficiency and less chance of sooting up the appliance and the chimney. If it is not desirable to prolong the heating cycle beyond 8 to 10 hours, simply let the fire die down by itself in the furnace. If the *AirBilo PLUS* is equipped with a combustion air blower, the hourly heat output will be increased but the heating cycle will be shortened proportionately so one must be prepared to refill the combustion chamber more frequently. (See Section 9)

SECTION 5. VERIFICATION AND START-UP BY THE INSTALLER

Generalities:

The furnace and the plenums must be in working order to carry out the following tests. Please consult this manual to understand the lighting/starting/stopping procedures of the furnace.

PAINT AND SMOKE SMELL AT THE INITIAL LIGHTING

During the first lighting of the device, it is normal that a smell of smoke comes from the furnace. We recommend heating at high level and that the building be well ventilated until the smell subsides.

WARNING WEEKLY & MONTHLY CLEANING

This wood heater needs periodic inspection and maintenance for proper operation. It is against regulations to operate this wood heater in a manner inconsistent with the operating instructions in this owner's manual. It is very important to check and clean the heat exchanger and the furnace ducts every month during the heating season to prevent and remove creosote buildup and accumulation of ASHES (disposal weekly) and eliminate the risk of fire. Ensure that the heat exchanger, flue pipe and chimney are cleaned at the end of heating season to minimize corrosion during the summer months. The appliance, flue pipe and chimney must be in good condition. Have the chimney swept before the heating season or any other time it will be necessary.

WARNING FILTER

A FIBERGLASS, PLEATED OR ELECTROSTATIC air filter of 18" x 18" (45.72 cm x 45.72 cm) x 1" (2.54 cm) thick, OPTION 2" or 4" (5.08 cm or 10.16 cm high), must be used at all times for the operation of the furnace. Clean or replace filters as needed.

WARNING: Restricting airflow can cause overheating. Check the filter weekly and change it if necessary.

CAUTION

NEVER USE THIS APPLIANCE DURING AN ELECTRIC POWER FAILURE.

CAUTION

The loading door of the *AirBilo PLUS* is equipped with a two-stage opening safety door latch. This design has been chosen to prevent, during the opening of the loading door, a flashback of combustion gases from occurring if there is a sudden and uncontrolled draft. Do not attempt to force or modify in any way, shape or form the safety door latch which assures the safe functioning of the appliance. The failure to heed this caution could cause an explosion or fire which could result in loss of life or major injuries and/or serious property damage.

FOR SAFETY ALWAYS KEEP FIRING AND ASHPIT DOORS TIGHTLY CLOSED WHEN OPERATING APPLIANCE.

CREOSOTE – FORMATION AND NEED FOR REMOVAL:

When wood is burned slowly, it produces tar and organic vapors, which combined with expelled moisture to form creosote. The creosote vapors condense in the relatively cool chimney flue of a slow-burning fire. As a result, creosote residue accumulates on the flue lining. When ignited this creosote makes an extremely hot fire. **The chimney connector and chimney should be inspected at least twice monthly during the heating season to determine if a creosote buildup has occurred.** If creosote has accumulated it should be removed to reduce risk of a chimney fire.

It is better to light fires of a smaller intensity to reduce creosote buildup.

LIGHTING AND TEST FIRING OF WOOD HEATING: See COMBUSTIBLE section on page 45 for the type of wood to be used as well as all the warnings.

Use dry wood logs with a humidity level between 18% and 23%. Green wood increases the formation of creosote. Hardwoods give better performance.

Firewood is dry when there are large slits at the end of the log and bark that comes off. Clear sound when logs collide. When burning wood, some droplets or vapors escape from the wood when the drying is incomplete. The use of a moisture meter is recommended. *A moisture meter is very easy to use; just remove the cover that protects the test probes. Light it, wait for it to calibrate and lightly plant the metal points in the wood to be tested. The result is displayed almost instantly on the screen.*

Wood-heating: Open the loading door of the *AirBilo PLUS* furnace and make sure that nothing inside it can hinder its proper functioning, that all of the refractory bricks are undamaged and well secured. Check that the combustion air dampers are well adjusted and that they will open and close without hindrance. Place crumpled sheets of dry newspaper on the bottom and cover them with kindling and a sufficient quantity of dry logs, 66 cm (26"), just enough so that the combustion chamber is one half full. Load wood carefully or damage to appliance may result. While keeping the loading door half-open, light the newspaper making sure that the fire is well lit before closing the loading door. Monitor the temperature of the *AirBilo PLUS* during this part of the functional tests. **Once the furnace has attained its normal operating temperature, check that the combustion air dampers opens and closes in accordance with the cycles of the fan-limit. Also verify that the fan starts at the proper temperature.**

WARNING

Do not attempt to light a fire when there are combustibles or oil vapor present. ATTENTION risk of fire: Do not use chemicals or fluids to start fire.

MOTEUR DU VENTILATEUR :

ATTENTION

REPLACEZ LE MOTEUR DU VENTILATEUR UNIQUEMENT PAR UN MOTEUR DE MÊME HP ET FACTEUR DE SERVICE; D'UN FACTEUR DE SERVICE PLUS ÉLEVÉ OU DE COURANT PLUS ÉLEVÉ.

AIR COMBURANT EXTÉRIEUR

ALIMENTATION EN AIR FRAIS (COMBURANT) :

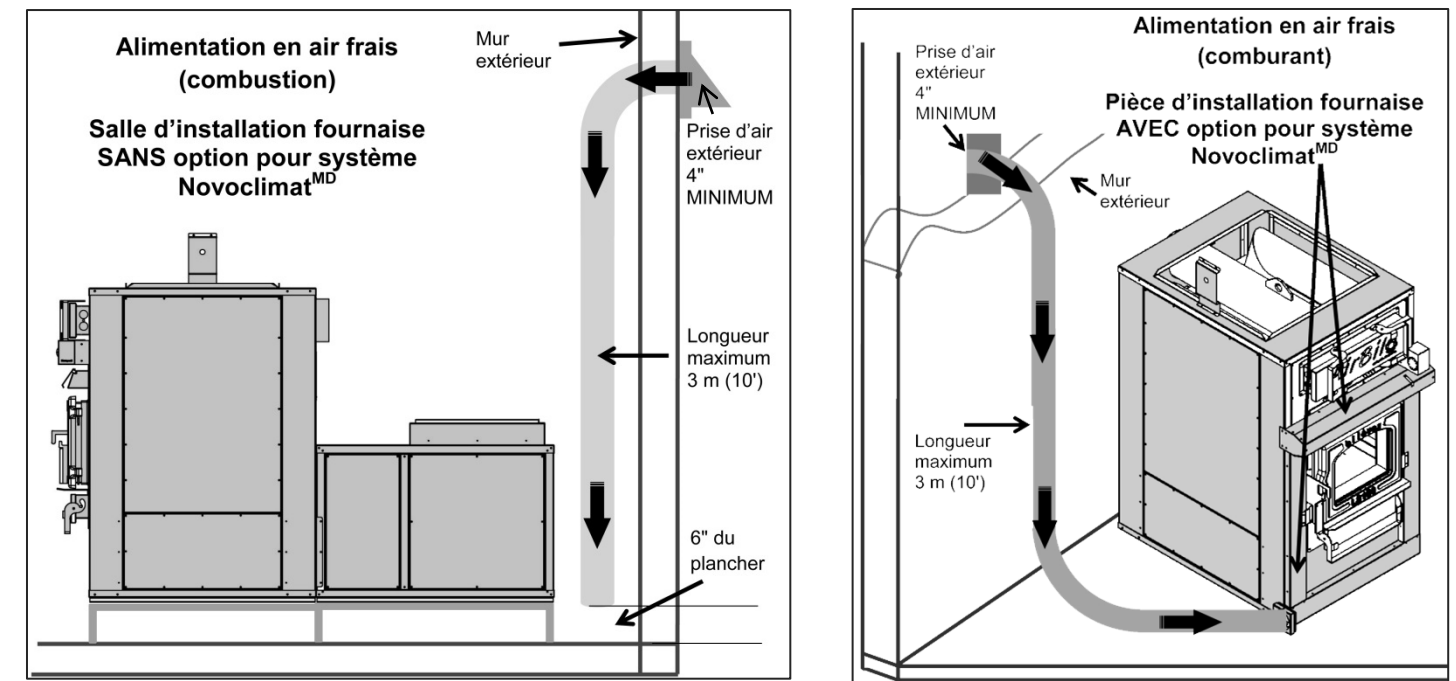
À cause de ses besoins importants en air, la fournaise *AirBilo PLUS*, **DOIT POSSÉDER UNE ALIMENTATION DISTINCTE EN AIR FRAIS** (comburant) dans la pièce d'installation de l'*AirBilo PLUS*. On doit donc prévoir une alimentation dédiée qui puise l'air de l'extérieur par une prise d'air frais d'un minimum de 10 cm (4") de diamètre et d'une longueur maximum de 3 m (10'). Un nécessaire de prise d'air comburant est disponible par l'entremise du distributeur local des produits *L.S. Bilodeau inc.*

ATTENTION

Ne pas installer un ventilateur d'évacuation (tel que : ventilateur de salle de bain, hottes de cuisinière ou sèche-linge) qui pourrait mettre la pièce dans laquelle la fournaise est installée en pression négative. Il est nécessaire d'installé une arrivée d'air extérieure.

Ne pas installer la prise d'air frais (comburant) dans le garage où il y aurait présence de produits dangereux d'échappement de moteurs à essence. Afin d'éviter une inversion du débit d'air et réduire les possibilités de refoulement de fumée, ne pas installer la prise d'air comburant dans un grenier, un sous-sol ou au-dessus du toit où d'autres appareils de chauffage, des ventilateurs et des cheminées évacuent ou tirent de l'air.

Pour conserver l'entrée d'air dans la pièce, garder en tout temps la prise d'entrée d'air libre de tout débris, glace, neige lorsque l'appareil fonctionne. **Le manque d'air peut causer des refoulements de fumée ou nuire à la bonne combustion.**



SECTION 4. INSTALLATION DE LA FOURNAISE AIRBILO PLUS AVEC FOURNAISE EXISTANTE ANNEXE

«ADD-ON»

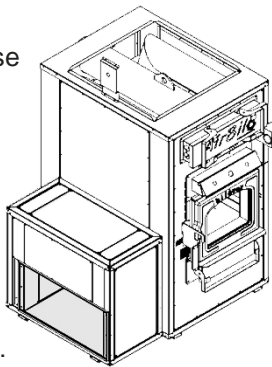
FOURNAISE AirBilo PLUS BOIS

Dans les pages suivantes vous trouverez les indications pour une installation de type annexe de la fournaise AirBilo PLUS.

L'installation doit être conforme aux normes de chauffage à combustion solide et respecter les règlements des autorités compétentes.

Couper l'alimentation électrique des appareils avant de faire l'entretien ou une installation de type annexe «add-on».

La cheminée de la fournaise AirBilo PLUS ne doit pas servir pour évacuer tout autre appareil utilisant un autre type de combustibles. Donc, **NE PAS connecter la fournaise AirBilo PLUS à un conduit de cheminée desservant un autre appareil.** La cheminée doit être d'un diamètre tel que spécifié à la page 7.



INSTALLATION DE LA FOURNAISE AIRBILO PLUS EN TANT QU'ANNEXE AVEC FOURNAISE EXISTANTE

NOTES IMPORTANTES AIRBILO PLUS ANNEXE

CERTIFIÉ POUR LA CONNEXION EN SERIE A LA SORTIE UNIQUEMENT D'UNE FOURNAISE A L'HUILE :

MISE EN GARDE : La sortie d'alimentation en air chaud de la fournaise existante ne doit pas être connectée à l'entrée de retour d'air froid de la fournaise centrale AirBilo PLUS car il existe une possibilité que des composants de la fournaise centrale surchauffent et fassent fonctionner la fournaise centrale autrement que comme prévu.

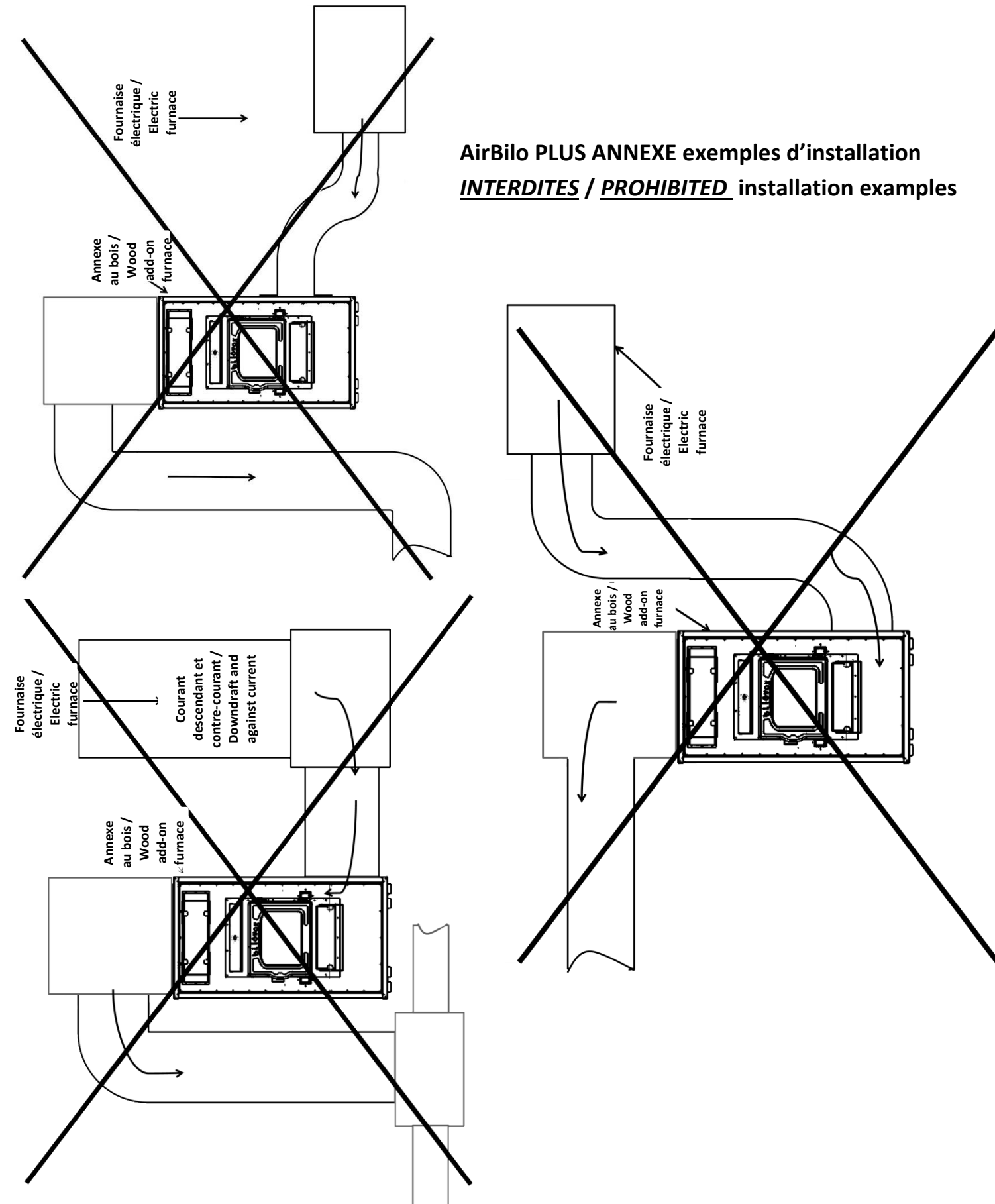
- i. N'UTILISEZ PAS DE COUDES DE CONDUIT AYANT UN RAYON INTÉRIEUR DE MOINS DE 6" (15 cm).
- ii. L'unité annexe doit être installée seulement sur un système de conduits et d'une cheminée d'une fournaise existante qui sont en bon état de fonctionnement.
- iii. Peut-être ajouté sur une fournaise à l'huile ayant une entrée d'huile, comme indiqué sur la plaque signalétique originale, entre 0,50 minimum et 0,65 maximum L/s (US gph) (entre 70 000 BTU/h et 91 000 BTU/h).
- iv. NE PAS raccorder les conduits de ventilation de sorte qu'un flux inverse soit possible.
- v. NE PAS connecter la fournaise AirBilo PLUS à un conduit de cheminée desservant un autre appareil.
- vi. Utiliser l'appareil à l'huile périodiquement pour s'assurer que son fonctionnement sera satisfaisant en cas de besoin.
- vii. NE PAS déplacer ou contourner aucun des contrôles de sécurité dans l'installation d'origine de la fournaise
- viii. **MISE EN GARDE : MAINTENIR L'APPROVISIONNEMENT EN AIR COMBURANT AUX DEUX FOURNAISES. LE MANQUE D'AIR EST DANGEREUX.**
- ix. Consultez et suivez les instructions du manuel de l'utilisateur de la fournaise à l'huile.

La pression statique et la température de sortie doit être prise avant chacune des modifications d'installation. Suite aux modifications, ces températures et pressions statiques doivent revenir aux valeurs initiales.

Avant de modifier le système, mesurer la différence de la pression statique (à l'aide d'un manomètre différentiel) entre l'intérieur et l'extérieur du plénum d'alimentation en air chaud de la fournaise originale. Après l'installation de l'annexe ramener la différence de pression statique et des températures aux valeurs initiales pour maintenir la circulation d'air dans la fournaise existante. Celle-ci ne doit pas dépasser 0.2" de colonne d'eau. Respecter les directives du fabricant.

- Système à entraînement par courroie : Il est possible de changer les poulies du ventilateur et celles du moteur. Le courant électrique ne doit pas excéder celle indiqué sur la plaque d'homologation. Un moteur de ventilateur d'une plus grande puissance peut être utilisé.
- Système à entraînement direct : Ne pas changer le moteur, toutefois, on peut accroître la vitesse de celui-ci.
- LE VENTILATEUR DOIT DEMEURER LE MÊME, IL NE PEUT PAS ÊTRE CHANGÉ.
- Seul des installateurs possédant les qualifications nécessaires peuvent faire l'installation, et doivent respecter les normes des organismes et réglementation en vigueur ainsi que le respect des recommandations et instructions du fabricant de la fournaise originale.
- L'installation de l'annexe à combustion solide doit respecter les normes applicables de CSA B365 et si des changements à l'installation de la fournaise à l'huile sont nécessaires ils doivent respecter les normes de CSA B139.

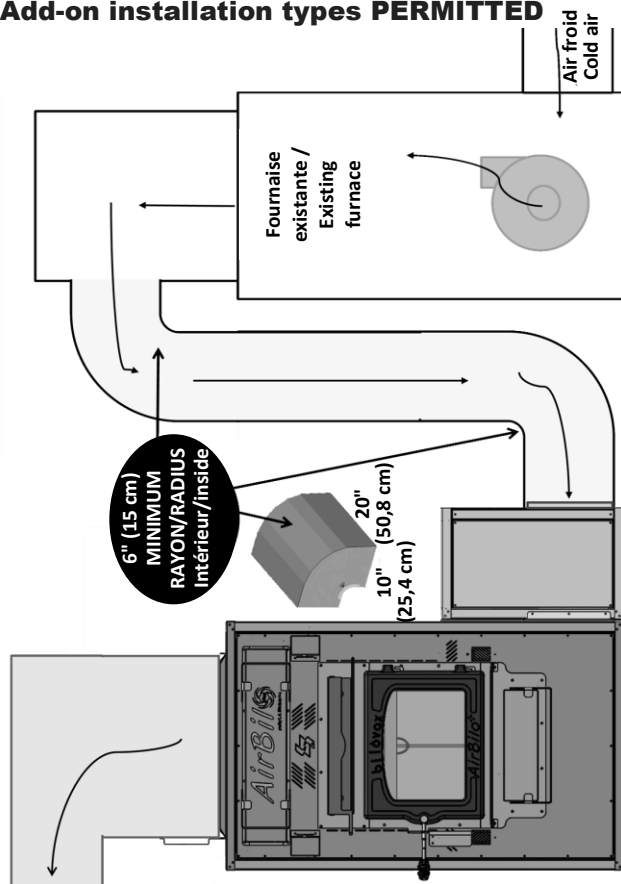
Voir les pages 11 et 12 pour les graphiques des installations permises ou interdites.



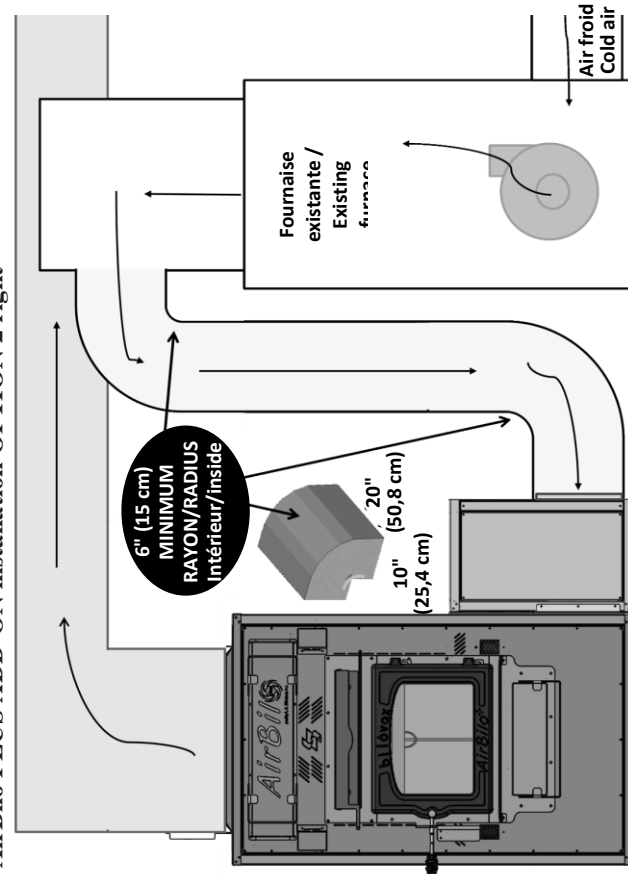
AirBilo PLUS ANNEXE exemples d'installation
INTERDITES / PROHIBITED installation exemples

Add-on installation types PERMITTED

AirBilo PLUS ADD-ON installation OPTION 1 left

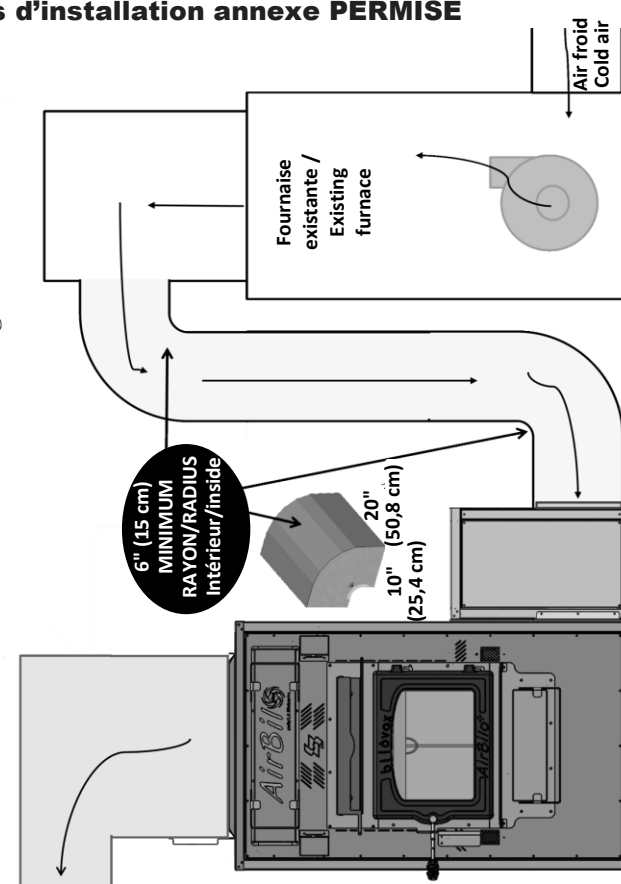


AirBilo PLUS ADD-ON installation OPTION 2 right

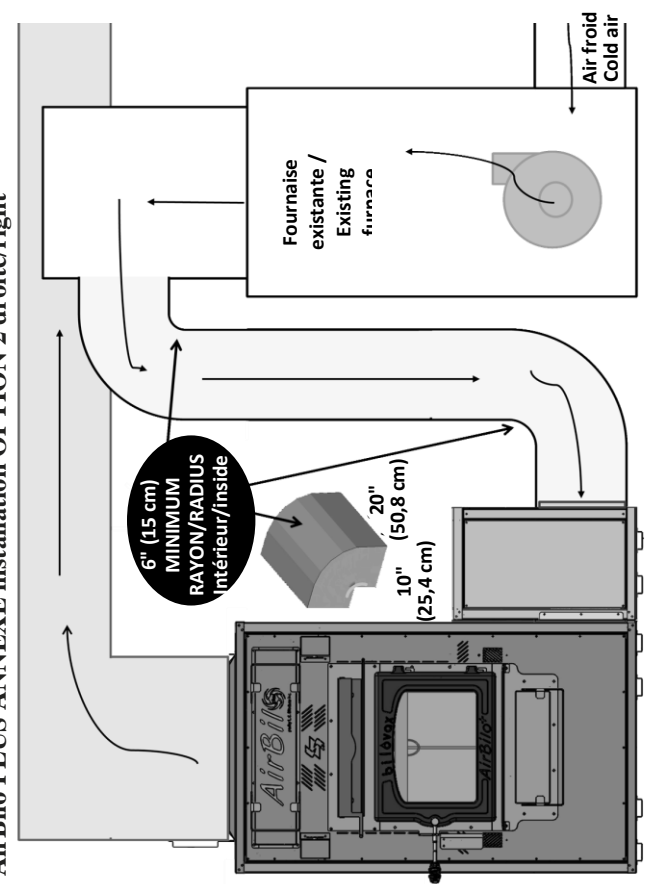


Types d'installation annexe PERMISE

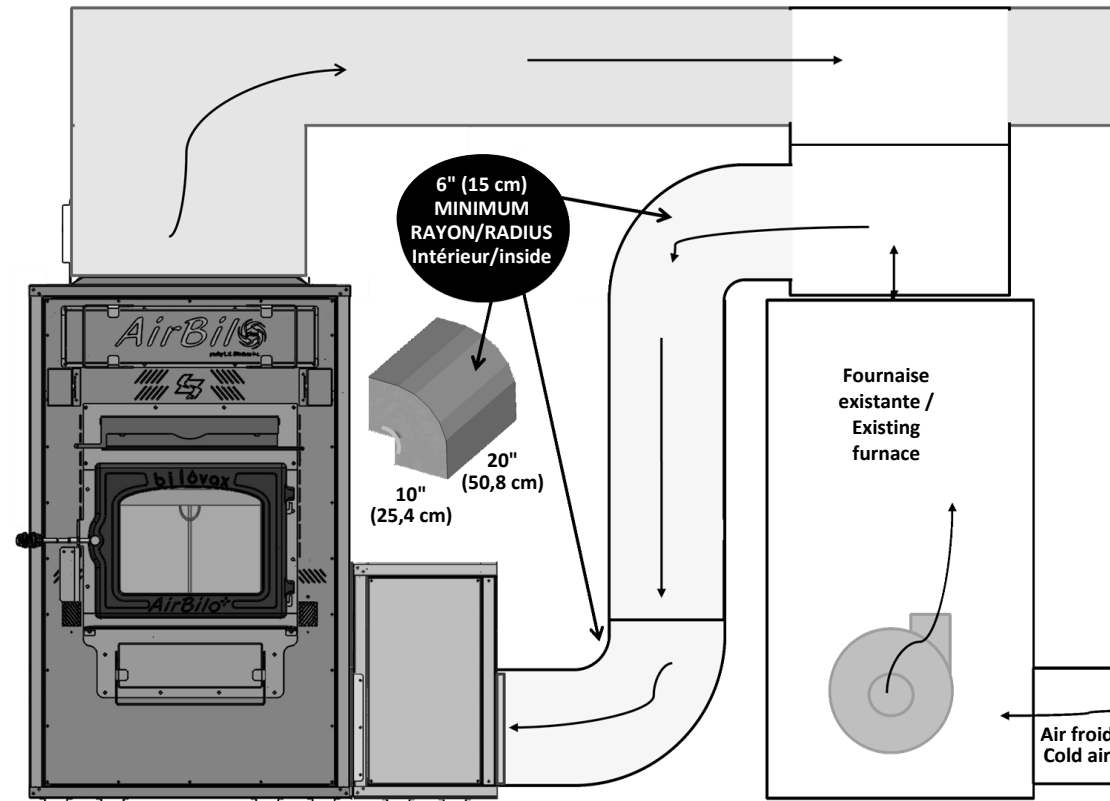
AirBilo PLUS ANNEXE installation OPTION 1 gauche/left



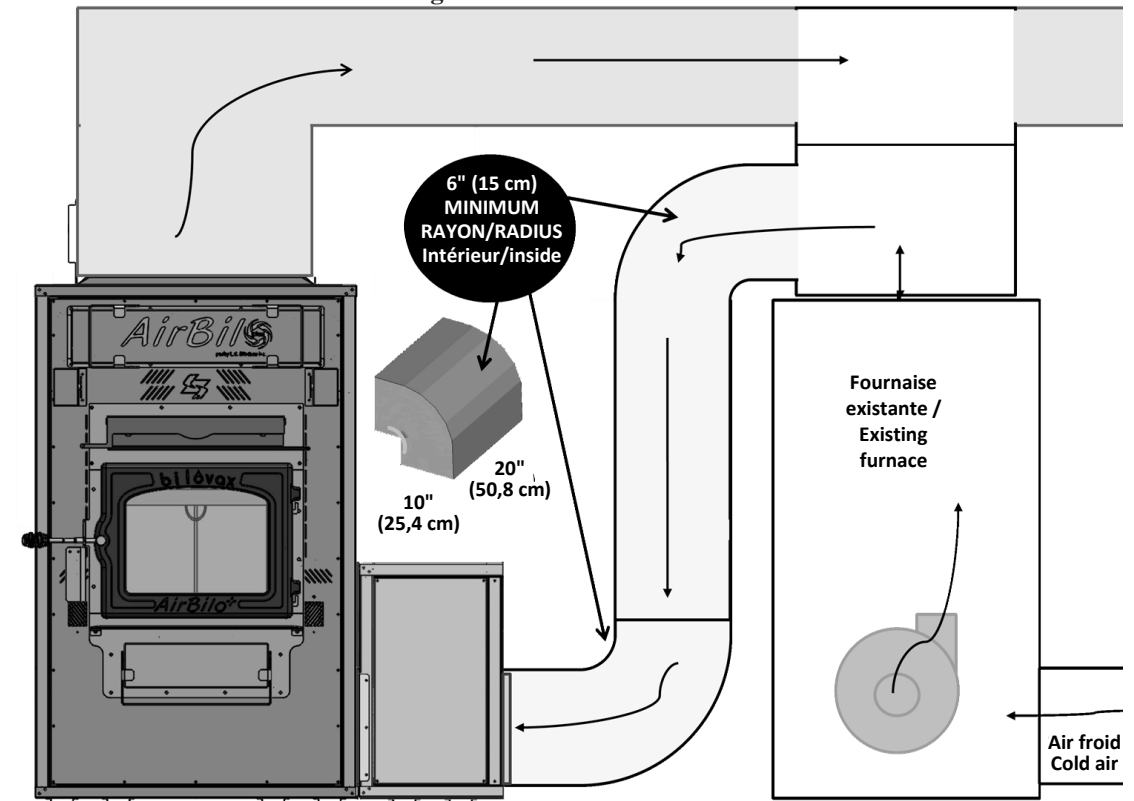
AirBilo PLUS ANNEXE installation OPTION 2 droite/right



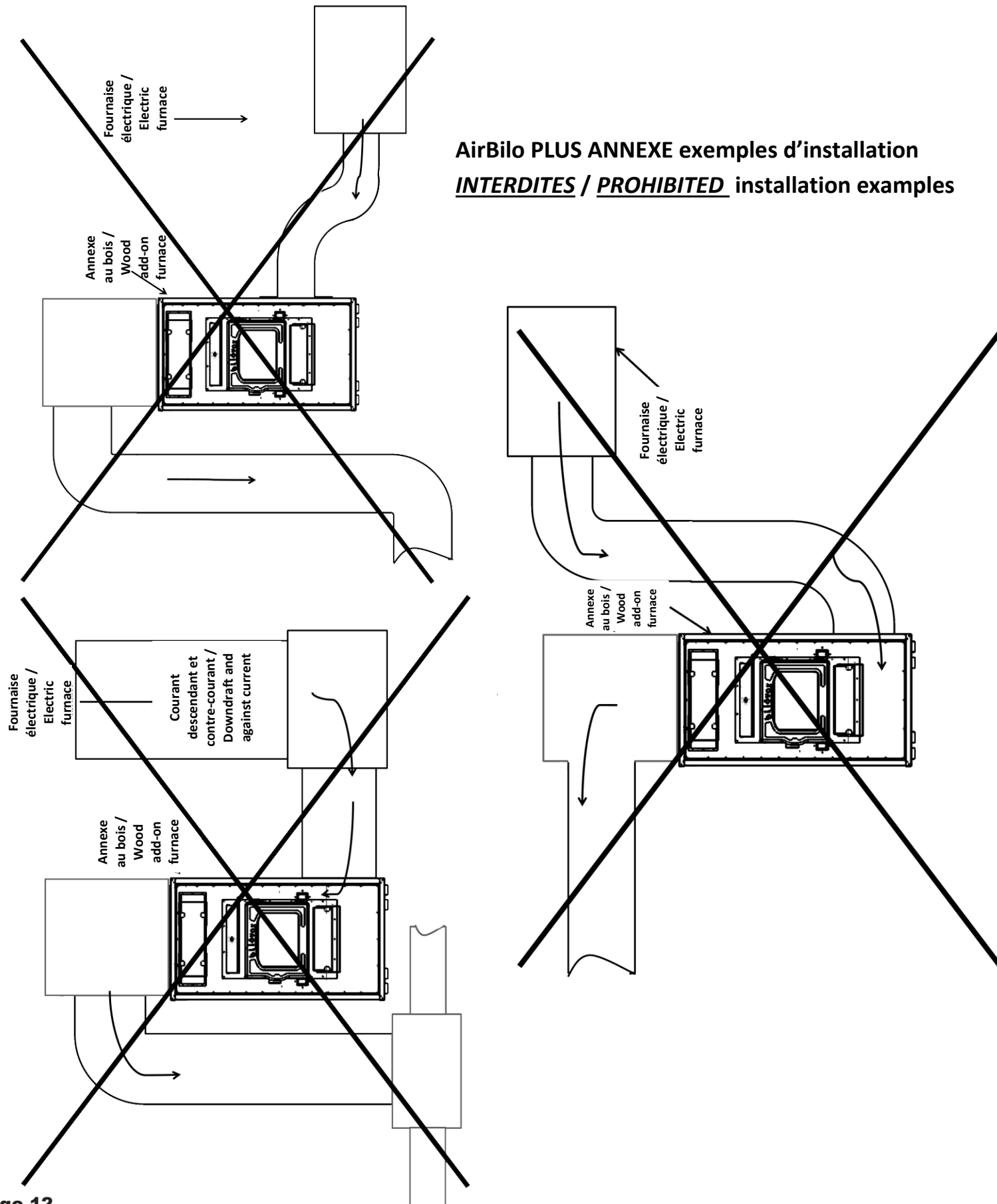
AirBilo PLUS ADD-ON installation OPTION 3 left side illustrated



AirBilo PLUS ANNEXE installation OPTION 3 gauche illustrée/left illustrated



AirBilo PLUS ANNEXE exemples d'installation
INTERDITES / PROHIBITED installation examples



INSTALLATION OF AIRBILO PLUS FURNACE AS ADD-ON WITH EXISTING FURNACE

IMPORTANTES NOTES AIRBILO PLUS ADD-ON

Certified for series connection to outlet only of an oil-fired furnace;

CAUTION : The warm-air supply outlet of the supplementary furnace shall not be connected to the cold-air return inlet of the central furnace AirBilo PLUS because a possibility exists of components of the central furnace overheating and causing the central furnace AirBilo PLUS to operate other than as intended.

- i. DO NOT USE DUCT ELBOWS HAVING AN INSIDE RADIUS OF LESS THAN 6" (15 cm)
- ii. An add-on unit shall only be installed on a existing furnace duct system and chimney that are in good operating condition.
- iii. May be added onto an oil furnace having an oil input, as shown on the original nameplate, between 0.50 minimum and 0.65 maximum L/s (US GPH) (between 70,000 BTU/h and 91,000 BTU/h)
- iv. DO NOT connect ductwork so that reverse flow is possible
- v. DO NOT connect The AirBilo PLUS furnace to a chimney flue serving another appliance
- vi. Operate the oil-fired unit periodically to ensure that it will operate satisfactorily when needed
- vii. DO NOT relocate or bypass any of the safety controls in the original furnace installation
- viii. CAUTION: MAINTAIN COMBUSTION-AIR SUPPLY TO BOTH FURNACES. AIR STARVATION IS DANGEROUS.
- ix. Read and follow the instructions in the user's manual of the oil furnace.

Static pressure and the outlet temperature must be taken before each installation changes. Following the changes, the static pressures and temperatures should return to initial values.

Before changing the system, measure the difference of the static pressure (with a differential pressure gauge) between the interior and exterior of the hot air supply plenum of the original furnace. After installation of add-on, bring back the difference in static pressure and temperatures to maintain the initial values for air flow in the existing furnace. It should not exceed 0.2 "water column. Respect oil furnace manufacturer's instructions.

- Belt-driven system: Blower pulleys and motor pulleys may be changed, but the electrical current flowing through the motor shall not exceed nameplate rating. A blower motor of larger power may be used.
- Direct-drive system: The motor shall not be changed; however, the speed of the motor may be increased.
- **THE BLOWER MUST REMAIN THE SAME, IT CAN NOT BE CHANGED.**
- The equipment must be installed in accordance with the instructions of the manufacturer and in manner to comply with the authority having jurisdiction by experienced personnel. When required by the authority having jurisdiction, such personnel shall be licensed to perform this service.
- Installation of the solid fuel furnace must comply with the applicable requirements of CSA B365 and if changes are made to the installation of the oil furnace, these shall comply with CSA B139.

View pages 54 and 55 for permitted and prohibited installation graphics.

BLOWER MOTOR:

CAUTION
REPLACE BLOWER MOTOR ONLY WITH MOTOR THAT HAS SAME HP AND THE SAME OR HIGHER SERVICE FACTOR OR SERVICE FACTOR AMPERES.

OUTSIDE COMBUSTION AIR:

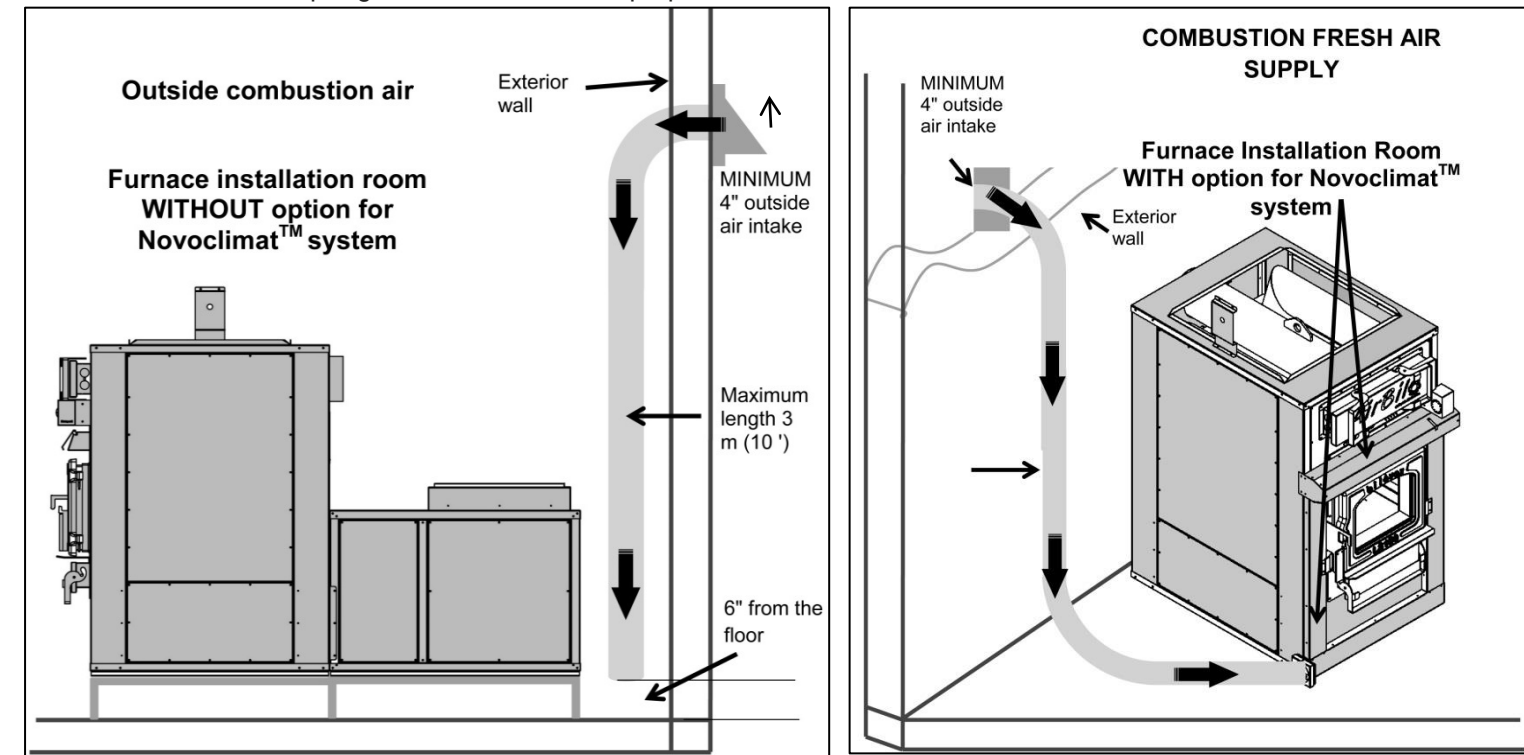
COMBUSTION AIR SUPPLY:

Because of its important needs in combustion air, the *AirBilo PLUS* furnace **MUST HAVE ITS OWN COMBUSTION AIR SUPPLY**. In order to meet this requirement, a dedicated air intake of 10 cm/ 4" minimum diameter and of 3 m (10') maximum length must be provided to draw fresh air from outside the building. A combustion air supply kit is available from your local distributor of *L.S. Bilodeau Inc.* products.

CAUTION
Do not install an exhaust fan (such as: bathroom fan, range hoods or dryer) that could put the room in which the furnace is installed in negative pressure. It is necessary to install an external air inlet.

Do not install the intake of outside air into the garage where there would be the presence of hazardous engine exhaust gas products. To avoid backdrafts and reduce the possibility of smoke spillage, do not install the air intake in an attic, basement or above the roof where other heaters, fans and chimneys evacuate or draw air.

To keep the entry of air in the room at all times keep the air intake free of debris, ice, snow or others when operating. The lack of air can cause smoke spillage or interfere with the proper combustion.



SECTION 4. INSTALLATION OF THE AIRBILO PLUS FURNACE WITH EXISING FURNACE (ADD-ON)

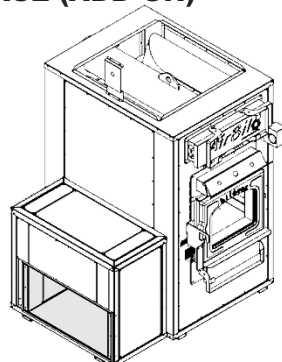
WOOD AirBilo PLUS furnace

In the following pages you will find installation indications for Add-on type with AirBilo PLUS furnace.

The installation must comply with the standards of heating solid fuel and comply with the regulations of the competent authorities.

Disconnect all power equipment before maintenance or installation of add-on.

The chimney of the AirBilo PLUS furnace must not be used to vent any other appliance using another type of fuel. Therefore, DO NOT connect the AirBilo PLUS furnace to a chimney flue serving another appliance. The chimney must be of a diameter as specified on page 50.



SECTION 5. VÉRIFICATION ET MISE EN MARCHÉ PAR L'INSTALLATEUR

GÉNÉRALITÉS :

La fournaise et les plénums de chauffage doivent être en ordre de marche pour réaliser les vérifications suivantes. Veuillez consulter ce manuel pour connaître les procédures d'allumage/démarrage et d'arrêt de la fournaise.

ODEUR DE PEINTURE ET DE FUMÉE AU PREMIER ALLUMAGE
Lors du premier allumage de l'appareil, il est normal qu'une odeur de fumée se dégage de la fournaise. Nous recommandons un chauffage à haut régime et que le bâtiment soit bien aéré jusqu'à ce que l'odeur se résorbe.

AVERTISSEMENT NETTOYAGE HEBDOMADAIRE ET MENSUEL
Cette fournaise doit être inspectée et entretenue périodiquement pour fonctionner correctement. Il est contraire à la réglementation d'utiliser cette fournaise d'une manière non conforme aux instructions de fonctionnement du guide utilisateur. Il est très important de vérifier et nettoyer les échangeurs de chaleur, le tuyau de raccord, la cheminée et les conduits de la fournaise à tous les mois durant la période de chauffage afin d'éviter l'accumulation de crésote et de CENDRES (retirer hebdomadairement) et d'éliminer le risque d'incendie. S'assurer que l'échangeur de chaleur, le tuyau de raccord, la cheminée et les conduits de la fournaise sont nettoyés à la fin de la saison de chauffage pour minimiser la corrosion durant les mois d'été. L'appareil, tuyau de raccord et la cheminée doivent être en bonne condition. Faites ramoner la cheminée avant la saison de chauffage ou en tout autre temps ou ce sera nécessaire. Voir pages 15-16.

FILTRE MISE EN GARDE
Un filtre à air de 18" x 18" (45,72 x 45,72 cm) de FIBRE DE VERRE, PLISSÉ OU ÉLECTROSTATIQUE par 1" (2,54 cm) (Option 2" OU 4" (5,08 ou 10,16 cm) d'épaisseur doit être utilisé en tout temps pour l'opération de la fournaise. Nettoyez ou remplacez le filtre au besoin.

MISE EN GARDE: UNE RESTRICTION À LA CIRCULATION D'AIR PEUT CAUSER UNE SURCHAUFFE. VÉRIFIER LE FILTRE HEBDOMADAIREMENT ET CHANGER LE AU BESOIN.

AVERTISSEMENT : NE JAMAIS UTILISER CET APPAREIL DURANT UNE PANNE DE COURANT ÉLECTRIQUE.

MISE EN GARDE : La porte de chargement de la AirBilo PLUS, est pourvue d'un verrou de sécurité à deux étages d'ouverture. Cette mesure a été prise pour empêcher que lors de l'ouverture de la porte, un retour de flamme ne se produise s'il y a un trop grand appel d'air. Ne jamais tenter de forcer ou de modifier de quelque façon qui soit ce verrou qui assure la sécurité de l'appareil. Le non-respect de cette mise en garde peut causer une explosion ou un incendie qui pourrait entraîner la mort ou des lésions corporelles sévères et/ou des dommages matériels importants.

TOUJOURS MAINTENIR LA PORTE DE LA CHAMBRE DE COMBUSTION ET LA PORTE DU TIROIR A CENDRES FERMÉES DURANT L'OPÉRATION NORMALE DE L'APPAREIL.

LA CRÉOSOTE - FORMATION ET ÉLIMINATION :

Lorsque le bois brûle lentement, il produit du goudron et d'autres vapeurs organiques qui se combinent à l'humidité évacuée pour former la crésote. Les vapeurs de crésote se condensent dans la cheminée relativement froide d'un feu à combustion lente. En conséquence, le résidu de crésote s'accumule sur les parois du conduit. Lorsqu'elle s'enflamme, la crésote produit un feu extrêmement chaud. **Le connecteur et la cheminée doivent être inspectés au moins deux fois par mois pendant la saison de chauffage afin de déterminer s'il y a une accumulation de crésote.** Si la crésote s'est accumulée, elle devrait être enlevée pour réduire le risque d'un feu de cheminée. **Il est préférable de faire un feu de plus petite intensité pour diminuer la formation de crésote.**

ALLUMAGE ET MISE À L'ESSAI DU CHAUFFAGE AU BOIS : Voir section COMBUSTIBLE page 2 pour le type de combustible à utiliser ainsi que toutes les mises en garde.

Utiliser des bûches de bois sec avec un taux d'humidité entre 18 et 23%. Le bois vert augmente la formation de crésote. Les bois dur donnent de meilleur rendement.

Le bois de chauffage est sec lorsqu'il y a présence de fentes larges au bout de la bûche. Une écorce qui se détache. Un son clair lorsque les bûches s'entrechoquent. Lors de la combustion des gouttelettes ou des vapeurs s'échappent du bois lorsque le séchage est incomplet. Un bruit sourd est le signe que le bois est encore humide. L'utilisation d'un humidimètre est recommandée. *Un humidimètre est très simple d'utilisation, il suffit de retirer le cache qui protège les pointes de touche. L'allumer, attendre qu'il se calibre et planter légèrement les pointes métalliques dans le bois à tester. Le résultat s'affiche quasiment instantanément à l'écran.*

Chauffage au bois : Ouvrez la porte de chargement de la fournaise *AirBilo PLUS* et vérifiez qu'il n'y a rien à l'intérieur qui puisse nuire à son bon fonctionnement, vérifiez que toutes les briques réfractaires sont bien assujetties et en bon état. Assurez-vous que les volets d'air comburant sont bien ajustés et qu'ils s'ouvriront et se refermeront sans entrave. Ensuite, mettez dans la chambre de combustion suffisamment de papier journal pour bien allumer une petite quantité de bois d'allumage et une **demi-charge de bûches bien sèches** de 66 cm (26"). Effectuer le chargement du combustible avec précaution sinon des dommages à l'appareil peuvent survenir. En laissant la porte de la fournaise partiellement ouverte, allumez le feu et attendez qu'il soit bien pris avant de refermer la porte. Surveillez la température de la *AirBilo PLUS* durant cette partie des tests de bon fonctionnement. **Une fois que la température dans la fournaise aura atteint son degré de fonctionnement normal, surveillez que les volets d'air comburant s'ouvrent et se ferment selon les réglages des contrôles. Assurez-vous que le ventilateur démarre à la bonne température.**

MISE EN GARDE : Ne jamais tenter d'allumer cet appareil en la présence de vapeurs combustibles ou allumé un feu en présence de vapeur d'huile. ATTENTION risque d'incendie : Ne pas utiliser de produits chimiques ou liquides pour allumer le feu.

MISE EN GARDE

Ne pas utiliser de liquides inflammables ou des produits chimiques pour allumer le feu. Le non-respect de cette mise en garde peut causer une explosion et/ou un incendie qui pourrait entraîner la mort ou des lésions corporelles sévères et/ou des dommages matériels importants.

VÉRIFICATION FONCTIONNELLE ET VÉRIFICATION SÉCURITAIRE :

Après 30 minutes d'opération où tout semble normal, entrouvrez la porte de la fournaise lentement et avec prudence en ne forçant pas le verrou de sécurité à deux étages d'ouverture. Après 30 secondes à une minute, ouvrez toute grande la porte et mettez une pleine charge de bois dans la fournaise sur les tisons et la braise. Refermez la porte. Le cycle normal de combustion devrait redémarrer dans un court délai. Avec une pleine charge de bois de 30 kg (65 lb), la fournaise, modèle régulier, devrait fonctionner pour 8 à 10 heures (selon le type et la qualité du bois) et vous pourrez faire tous les tests fonctionnels requis durant cette période.

SECTION 6. MODE D'EMPLOI ET D'ENTRETIEN PAR L'UTILISATEUR CHAUFFAGE AU BOIS

AVERTISSEMENTS

1-Par mesure de sécurité, il faut absolument garder la porte de chargement bien fermée lors de l'opération de la fournaise.
2-Si la combustion échappe à votre contrôle, maintenez la porte de chargement bien fermée. Veuillez surveiller que le joint d'étanchéité de la porte de chargement demeure intact. Si des flammes s'échappent autour de la porte, appelez immédiatement le Service des Incendies.

MISE EN GARDE

Ne jamais brûler du bois flotté (d'eau ou d'eau salé), bois non séché, rebuts, plastique, caoutchouc, pneus, peinture, dissolvants, essence, Naphta, huile à moteur, produits; goudronnés, de pétrole, d'amiante, ou chimiques, résidus de jardin, de tonte de pelouse, ou débris de construction, fumier ou reste d'animaux, produits en papier ou carton*, contreplaqué ou panneaux de particules ou autres produits inappropriés dans cet appareil. La combustion de ces matériaux peut entraîner la libération de fumées toxiques ou rendre la fournaise inefficace et provoquer de la fumée. * L'interdiction de brûler ces matériaux n'interdit pas l'utilisation d'allume-feu en papier, carton, sciure, cire et substances similaires pour allumer un feu dans cet appareil de chauffage au bois. Le non-respect de cette mise en garde peut causer une explosion et/ou un incendie entraînant la mort ou des lésions corporelles sévères et/ou des dommages matériels importants.

MISE EN GARDE

La porte de chargement de la *AirBilo PLUS* est pourvue d'un verrou de sécurité à deux étages d'ouverture. Cette mesure a été prise pour empêcher que lors de l'ouverture de la porte, un retour de flamme ne se produise s'il y a un trop grand appel d'air. Ne jamais tenter de forcer ou de modifier de quelque façon qui soit ce verrou qui assure la sécurité de l'appareil. Le non-respect de cette mise en garde pourrait causer une explosion et/ou un incendie entraînant la mort ou des lésions corporelles sérieuses et/ou des dommages matériels importants.

TOUJOURS MAINTENIR LA PORTE DE LA CHAMBRE DE COMBUSTION ET LA PORTE DU TIROIR A CENDRES FERMÉES DURANT L'OPÉRATION NORMALE DE L'APPAREIL.

AVERTISSEMENT

NE JAMAIS UTILISER CET APPAREIL DURANT UNE PANNE DE COURANT ÉLECTRIQUE.

MISE EN GARDE

Ne jamais tenter d'allumer cet appareil en la présence de vapeurs combustibles ou allumé un feu en présence de vapeur d'huile.



MISE EN GARDE
Surfaces chaudes : Tenir les enfants éloignés.
Ne pas toucher durant le fonctionnement de l'appareil.



INSTRUCTIONS D'ALLUMAGE DU CHAUFFAGE AU BOIS : VOIR page précédente section ALLUMAGE ET MISE À L'ESSAI DU CHAUFFAGE AU BOIS pour les informations concernant l'humidité du bois et Voir section COMBUSTIBLE page 2 pour le type de combustible à utiliser ainsi que les mises en garde. NE PAS SURCHAUFFER CET APPAREIL. Les tentatives pour atteindre des débits de chaleur supérieurs aux spécifications de conception de cette fournaise peuvent entraîner des dommages permanents à celle-ci.

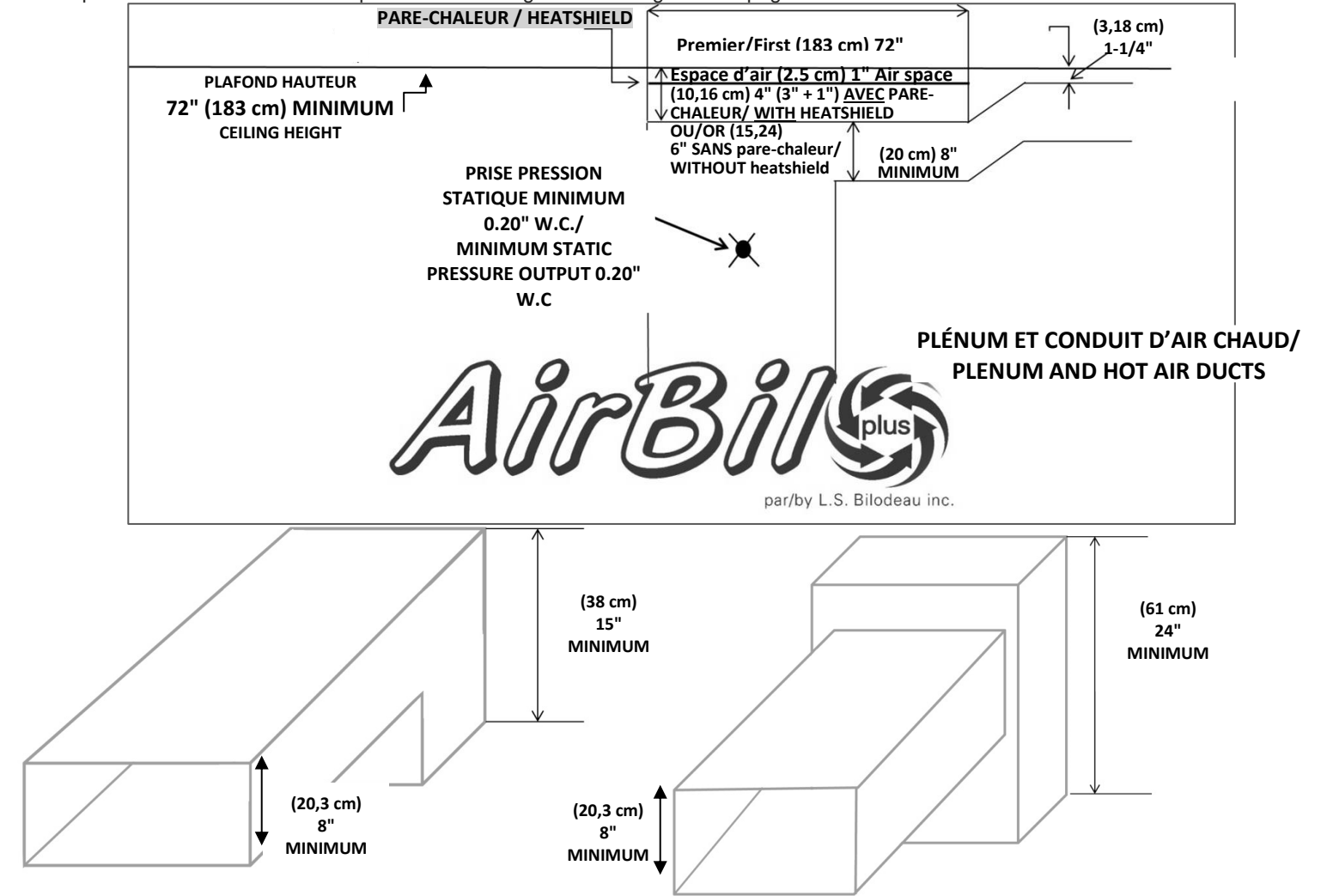
Ouvrez la porte de chargement et inspectez la chambre de combustion en vous assurant qu'il n'y pas de cendres dans le fond. S'il y a des cendres, veuillez les vidanger avec le grattoir à cendres fourni (voir Illustration 5a) dans le tiroir à cendres (LIRE page 15). Disposez du papier journal sec dans le fond et recouvrez-le de bois d'allumage et d'une quantité suffisante de bûches sèches de 66 cm (26") maximum, afin d'emplir à moitié la chambre de combustion. Effectuer le chargement du combustible avec précaution sinon des dommages à l'appareil peuvent survenir. Procédez à l'allumage du papier journal en maintenant la porte de chargement entrouverte. Assurez-vous que le feu est bien pris avant de refermer la porte. Au bout d'une heure, entrouvrez la porte de la fournaise lentement et avec prudence en ne forçant pas le verrou de sécurité qui maintient la porte au premier étage d'ouverture. *Après 30 secondes à une minute*, ouvrez la porte toute grande en dépassant le deuxième étage d'ouverture et mettez une pleine charge de bois dans la fournaise sur les tisons et la braise. Refermer la porte fermement. Ceci devrait permettre un cycle de chauffage allant de 8 à 10 heures selon l'essence de bois utilisé et son taux d'humidité. Autant que possible toujours utiliser du bois sec pour un meilleur rendement et moins de possibilités d'encrassement de l'appareil et de la cheminée. Si vous ne désirez pas prolonger le cycle de chauffage au-delà de 8 à 10 heures, simplement laissez la fournaise s'éteindre d'elle-même. Si la fournaise est équipée d'un ventilateur de surpression d'air comburant appelé aussi brûleur de braise, le débit calorifique horaire sera augmenté, mais le cycle de chauffage sera écourté proportionnellement et vous devrez refaire le plein de la chambre de combustion plus fréquemment (voir Section 9).

PLENUMS INSTALLATION

The warm-air supply duct system must be constructed of metal in accordance with NFPA 90B, 2-1.1. (Galvanized 26g minimum)
1) If the outlet-air temperature of a central furnace exceeds 250 °F (121°C) when it is tested in accordance with the requirements for Simultaneous Firing in 58.4.1 and 58.4.2 of this standard, and
2) The plenums installed to the furnaces be constructed of metal in accordance with NFPA 90B, 2-1.3.
3) Installation of plenums must be done by a qualified installer.

MINIMUM CLEARANCE TO COMBUSTIBLE MATERIALS

Respect minimum clearances as specified in lower figures and in figure 1-1a page 48.



IMPORTANT NOTICE AND CAUTIONS

May be connected to an existing ducts connected to another furnace.
Standard plenum minimum height: 15" (38 cm).
MAXIMUM temperature duct output: 88°C (190 °F)
The maximum static pressure must be 0.2" H2O.

STATIC PRESSURE:

The maximum operating static pressure must be 0.2 "H2O. (Water column)

Static pressure and the outlet temperature must be taken before each installation changes. Following the changes, the static pressures and temperatures should return to initial values.

Measuring the static pressure

Using a differential pressure gauge connected to a test tube, insert in each of the plenums and take pressure difference, this must not exceed 0.2" water column.

CHIMNEY DRAW: continued

The **AirBilo PLUS** must be connected to a chimney approved for wood heating. The draw must be adjusted to a minimum of -0.04 "EC in the exhaust pipe and a maximum of -0.06" EC out of the furnace. If the draft exceed -0.06 ", install a barometric damper (draft control) to avoid an uncontrollable fire. IT IS PROHIBITED TO USE A MANUAL VOLUME DAMPER.

VENTING PRODUCTS OF COMBUSTION THROUGH A CHIMNEY:

Smoke pipe/vent connector: when using a single wall smoke pipe for the **AirBilo PLUS**, it's most important to respect the clearances at least 45 cm (18") to combustible surfaces surrounding it. On the other hand, if these clearances cannot be respected, then a double wall smoke pipe must be used where the minimum clearances to combustibles could be 15 cm (6") SEE PRODUCT NAMEPLATE. Since the diameter of the outlet pipe of the **AirBilo PLUS** is 15 cm (6"), please make sure that the diameter of the smoke pipe is the same and use a reducer from 7" (17.78 cm) to 6" (15 cm) for a RECOMMENDED 7" (17.78 cm) chimney or of a minimum of 6" diameter. The smoke pipe/ vent connector must be made of black or aluminized steel of 24 gage minimum either single or dual wall according to code requirements and the safety clearances to be respected. The vent connector will be assembled with the male ends of the pipes facing towards the furnace and all sections will be mechanically joined by three equally spaced sheet metal screws around the circumference of the joints. Please make sure that the smoke pipe/vent connector between the appliance and the chimney is installed as straight and has short as possible. Please refrain from using too many elbows, **two** 90° elbows or the equivalent being permitted. On all horizontal lengths install a support at every meter (39.37") and maintain a downward slope towards the appliance of 6 mm (¼") per 30 cm (12") length of pipe. To insure a good draft, the total length of the smoke pipe/vent connector must never exceed 3 m (10').

CAUTION

The smoke pipe/vent connector must not go through the ceiling, storage spaces, the floors or any other combustible partitions. Failure to heed this caution could cause a fire which could result in loss of life or major injuries and/or serious property damages.

THE CHIMNEY AND ITS CONNECTOR:

When installed inside a building, the smoke pipe/vent connector of the **AirBilo PLUS** furnaces must be connected to a prefabricated chimney of the 2,100 °F (650°C) type of RECOMMENDED 7" (17.78 cm) or 15 cm (6") minimum diameter certified to the ULC S629 Standard. The chimney must be installed as per the manufacturer's instructions. The internal diameter of the chimney must be as described above, because an inadequate chimney will cause draft problems, leading to the formation of creosote deposits which will increase the risks of chimney fires. Please abide by the following recommendations during the selection and installation of the chimney:

- 1) The weatherproof chimney cap must exceed the roof by at least 90 cm (3').
- 2) The highest part of the chimney must exceed any part of the building or other obstruction situated within a radius of 3 m (10') by at least 60 cm (24")
- 3) The installation of the chimney within the walls of the building is highly recommended in order to help it retain its heat and thus facilitate its draft. In an installation outside the walls, the chimney will have to be well supported throughout its length and covered by an insulated chimney box where possible.
- 4) Another heater **MAY NOT** be installed on the same chimney serving the **AirBilo PLUS** furnace.
- 5) For a safe installation, follow to the letter the installation instructions of the manufacturer of the chimney.

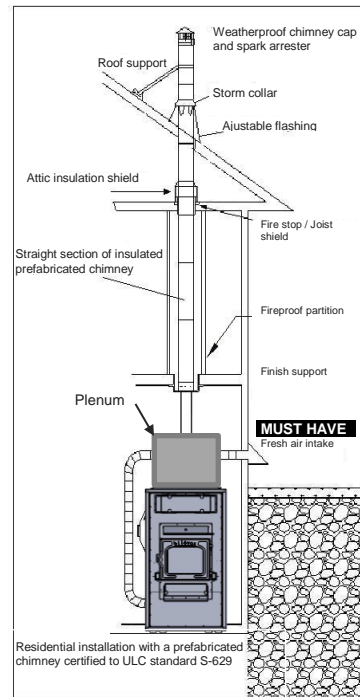


Figure 3

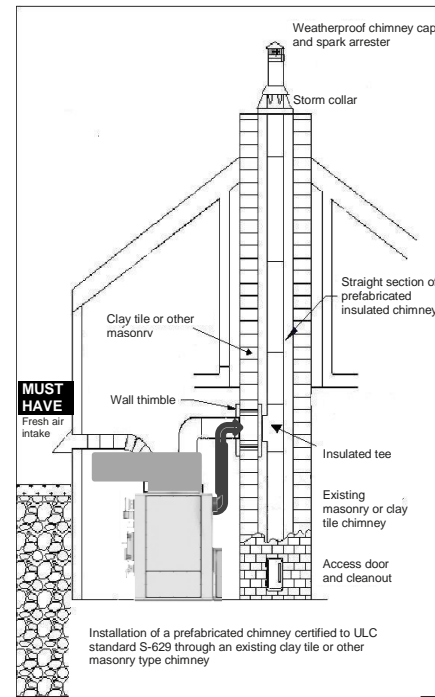


Figure 4

Diameter of chimney
RECOMMENDED
7" (17.78 cm)

CLEARANCES TO ANY STRUCTURE ACCORDING TO THE REGULATIONS AND REQUIREMENTS OF THE MUNICIPALITY AND OTHERS IN FORCE

IMPORTANT- IMPORTANT – DOCUMENT A LIRE EN ENTIER - IMPORTANT- IMPORTANT

ENTRETIEN HEBDOMADAIRE et MENSUEL DURANT LA SAISON DE CHAUFFAGE :

Au moins à tous les mois d'utilisation, on doit ouvrir le panneau d'accès situé sur le devant de la fournaise pour inspecter et au besoin nettoyer les conduits de l'échangeur de fumée au-dessus de la chambre de combustion (voir Illustration 5). Nettoyer avec le grattoir fourni. (voir Illustration 5a).

CENDRES : Au besoin, toutes les semaines enlevez tous les excès de cendres dans la chambre de combustion et disposer des cendres de la même façon que spécifiée plus loin. S'il y a beaucoup de cendres dans la chambre de combustion, veillez à les envoyer dans le tiroir à cendres tout en vous assurant que les cendres NE SONT PAS en contact avec le dessous de la grille de la chambre de combustion. La grille ne doit pas être obstruée par l'accumulation de cendres. Une fois le tiroir à cendres plein, videz-le dans un contenant en métal muni d'un couvercle hermétique et placé bien à l'écart de toutes matières combustibles sur un plancher non-combustible ou au sol à l'extérieur, en attendant l'élimination finale. Si les cendres sont éliminées par enfouissement dans le sol ou autrement dispersées localement, elles doivent être conservées dans le contenant de métal fermé hermétiquement jusqu'à ce que toutes les cendres aient complètement refroidi. **AUCUN autre type de déchet ne doit être placé dans le contenant à cendres.**

MISE EN GARDE : SI LES INSTRUCTIONS CONTENUES DANS CE DOCUMENT NE SONT PAS SUIVIES À LA LETTRE, CECI PEUT CAUSER UNE EXPLOSION OU UN INCENDIE QUI POURRAIT ENTRAÎNER LA MORT OU DES LÉSIONS CORPORELLES ET/OU DES DOMMAGES MATÉRIELS IMPORTANTS.

MISE EN GARDE : UNE INSTALLATION, DES AJUSTEMENTS, DU SERVICE OU DE L'ENTRETIEN INCORRECTS PEUVENT CAUSER UNE EXPLOSION OU UN INCENDIE QUI POURRAIT ENTRAÎNER LA MORT OU DES LÉSIONS CORPORELLES SÉVÈRES ET/OU DES DOMMAGES MATÉRIELS IMPORTANTS. CONSULTEZ LE MANUEL DE L'UTILISATEUR OU UN INSTALLATEUR AGRÉÉ, UNE ENTREPRISE DE SERVICE COMPÉTENTE OU LE MANUFACTURIER POUR DE PLUS AMPLES RENSEIGNEMENTS OU POUR OBTENIR DE L'AIDE.

MISE EN GARDE : INSPECTEZ LES TUYAUX DE FUMÉE, LES JOINTS DES TUYAUX DE FUMÉE ET L'ÉTANCHÉITÉ DES TUYAUX DE FUMÉE RÉGULIÈREMENT POUR VOUS ASSURER QUE DE LA FUMÉE ET DES GAZ DE FUMÉE NE SONT PAS ENTRAÎNÉS ET CIRCULÉS PAR LE SYSTÈME DE CIRCULATION D'AIR.

1-NETTOYAGE HEBDOMADAIRE DURANT LA SAISON DE CHAUFFAGE : illustrations 5 et 5a.

- 1-a) Vérifier et nettoyer ou remplacer le filtre au besoin. Un filtre de 18" x 18" option 1", 2" ou 4" (45,72 cm x 45,72 cm option 2,54 cm, 5,08 cm ou 10,16 cm) d'épaisseur. Voir détails page 13.
- 1-b) Nettoyez la chambre de combustion et mettez les cendres dans le cendrier et videz le cendrier dans un contenant en métal muni d'un couvercle hermétique et **AUCUN autre type de déchet ne doit être placé dans ce contenant. LIRE LA SECTION CENDRES CI-HAUT.**

2-NETTOYAGE MENSUEL DURANT LA SAISON DE CHAUFFAGE : illustrations 5 et 5a.

- 2-a) Enlever à l'aide des poignées, la porte d'accès situés sur le devant de la fournaise.
- 2-b) Inspecter et nettoyer les 3 tuyaux de l'échangeur de chaleur au-dessus de la chambre de combustion (voir Illustration 5a) avec l'outil fourni à cet effet. Gratter vers vous. L'utilisation d'une balayette de type «ShopVac» facilite ce nettoyage.

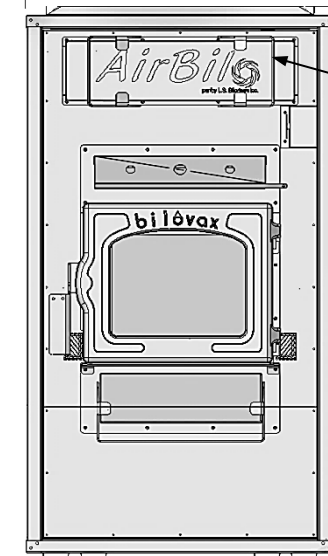


ILLUSTRATION 5

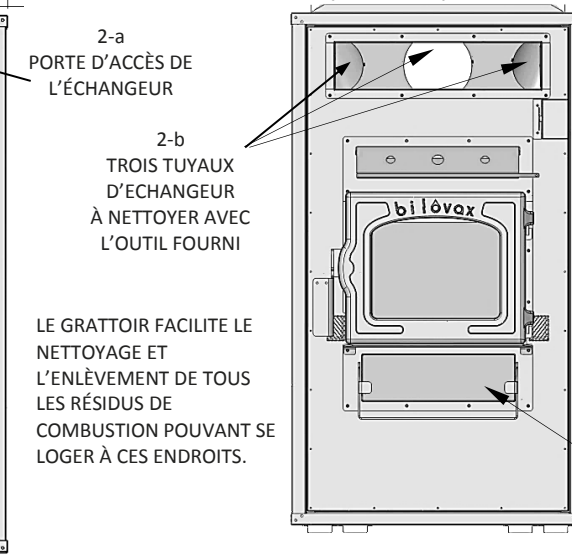
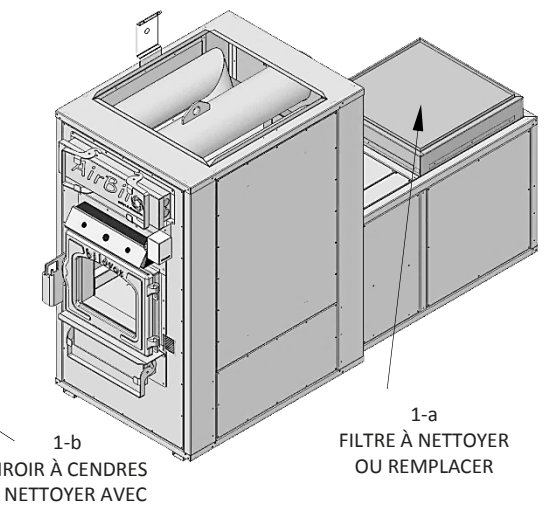


ILLUSTRATION 5a



SECTION 7. INSPECTIONS ET ENTRETIEN AUTOMNAL PAR UN TECHNICIEN LICENCIÉ

IMPORTANT : Seuls des techniciens de service agréés, ayant la licence RBQ nécessaire ou autres autorités compétentes ayant les permis nécessaires, sont autorisés à faire l'entretien et les réparations des fournaises **AirBilo PLUS**. Il ne faut pas oublier que toutes les composantes du système peuvent affecter le fonctionnement sécuritaire de l'appareil.

MISE EN GARDE

Ne modifiez ou n'altérez d'aucune manière la fournaise elle-même ou aucune de ses composantes. Pour toute réparation, n'utilisez que des pièces neuves provenant du fabricant de cet appareil, ne jamais utiliser ou tenter d'utiliser des pièces usagées pour réparer la fournaise *AirBilo PLUS*. Le non-respect de cette mise en garde pourrait causer une explosion ou un incendie entraînant la mort ou des lésions corporelles sérieuses et/ou des dommages matériels importants.

Un programme d'inspection régulier, au minimum une fois l'an, constitue une bonne mesure d'entretien préventif. Conservez ce manuel en lieu sûr pour pouvoir le consulter au besoin ou si un technicien de service licencié désire le consulter en inspectant ou en réparant l'appareil.

Les points d'inspection suivants sont à surveiller afin de maximiser la vie utile de la *AirBilo PLUS*.

Inspections périodiques :

Les fournaises *AirBilo PLUS* sont conçues et construites en vue d'une longue vie utile, lorsqu'installée et utilisée selon les recommandations et instructions du fabricant. Une inspection annuelle par des représentants de service licenciés, préférablement avant la saison de chauffage, est recommandée afin de maintenir la fournaise en plein état de fonctionnement.

ENTRETIEN :

Pour assurer un fonctionnement sécuritaire de la fournaise, il est requis qu'un entrepreneur licencié effectue les inspections et les entretiens suivants dans le cadre de l'entretien annuel.

Inspection et nettoyage de la chambre de combustion : *tuiles (briques) réfractaires voir page 22*

IMPORTANT : Inspecter la chambre de combustion en vérifiant que les tuiles réfractaires sont en bon état et bien assujetties. Si des tuiles réfractaires sont endommagées, remplacez-les par des briques neuves. Pour ce faire, enlevez le panneau avant en tôle de la fournaise, la façade démontable de la chambre de combustion et remplacez les tuiles endommagées.

Vérification du filtre : *trois types disponible chez L.S. Bilodeau : 18" x 18" x 1" fibre de verre jetable, plissé «Maxipleat» ou électrostatique. (autres sur commande)* Le filtre de 18" x 18" (45,72 cm x 45,72 cm) x 1" (2,54 cm), option 2" ou 4", 5,08 cm ou 10,16 cm) d'épaisseur doit être utilisé en tout temps pour l'opération de la fournaise. Nettoyez ou remplacez le filtre au besoin.

Inspection de la porte et de son joint d'étanchéité

Assurez-vous que la porte, son verrou de sécurité et son joint d'étanchéité sont en bonne condition et peuvent être réutilisés durant une autre saison de chauffage.

Vérification des volets d'air comburant et de la prise d'air

Vérifiez que les volets d'air comburant opèrent sans entrave et que la prise d'air de la fournaise n'est pas obstruée.

Vérification du tuyau de fumée/raccord et de la cheminée

MISE EN GARDE : INSPECTEZ LES TUYAUX DE FUMÉE, LES JOINTS DES TUYAUX DE FUMÉE ET L'ÉTANCHÉITÉ DES TUYAUX DE FUMÉE RÉGULIÈREMENT POUR VOUS ASSURER QUE DE LA FUMÉE ET DES GAZ DE FUMÉE NE SONT PAS ENTRAÎNÉS ET CIRCULÉS PAR LE SYSTÈME DE CIRCULATION D'AIR.

Vérifiez que le tuyau de fumée/raccord est toujours solidement relié à l'appareil et aussi à la partie visible de la cheminée pour assurer que le tout soit fonctionnel, solidement fixé et sécuritaire. Faire ramoner si nécessaire.

Maintien des espaces de dégagement sécuritaires

Toujours maintenir les espaces de dégagement libres de tous débris, matières combustibles, essence et autres vapeurs et liquides inflammables. Assurez-vous que votre réserve de bois est aussi maintenue dans les dégagements sécuritaires.

Nettoyage des conduits de l'échangeur (MENSUEL) et VIDANGE DES CENDRES (HEBDOMADAIRE)

Tous les mois d'utilisation, on doit ouvrir le panneau d'accès situé sur le devant de la fournaise pour inspecter et au besoin nettoyer les tuyaux de l'échangeur au-dessus de la chambre de combustion (voir Illustration 5a). Ensuite, nettoyez la chambre de combustion et mettez les cendres dans le cendrier. Videz le cendrier dans un contenant en métal muni d'un couvercle hermétique, qui doit ensuite être remis à l'extérieur et qu'AUCUN autre type de déchet ne doit être placé dans ce contenant. LIRE ATTENTIVEMENT SECTION CENDRES PAGE 15.

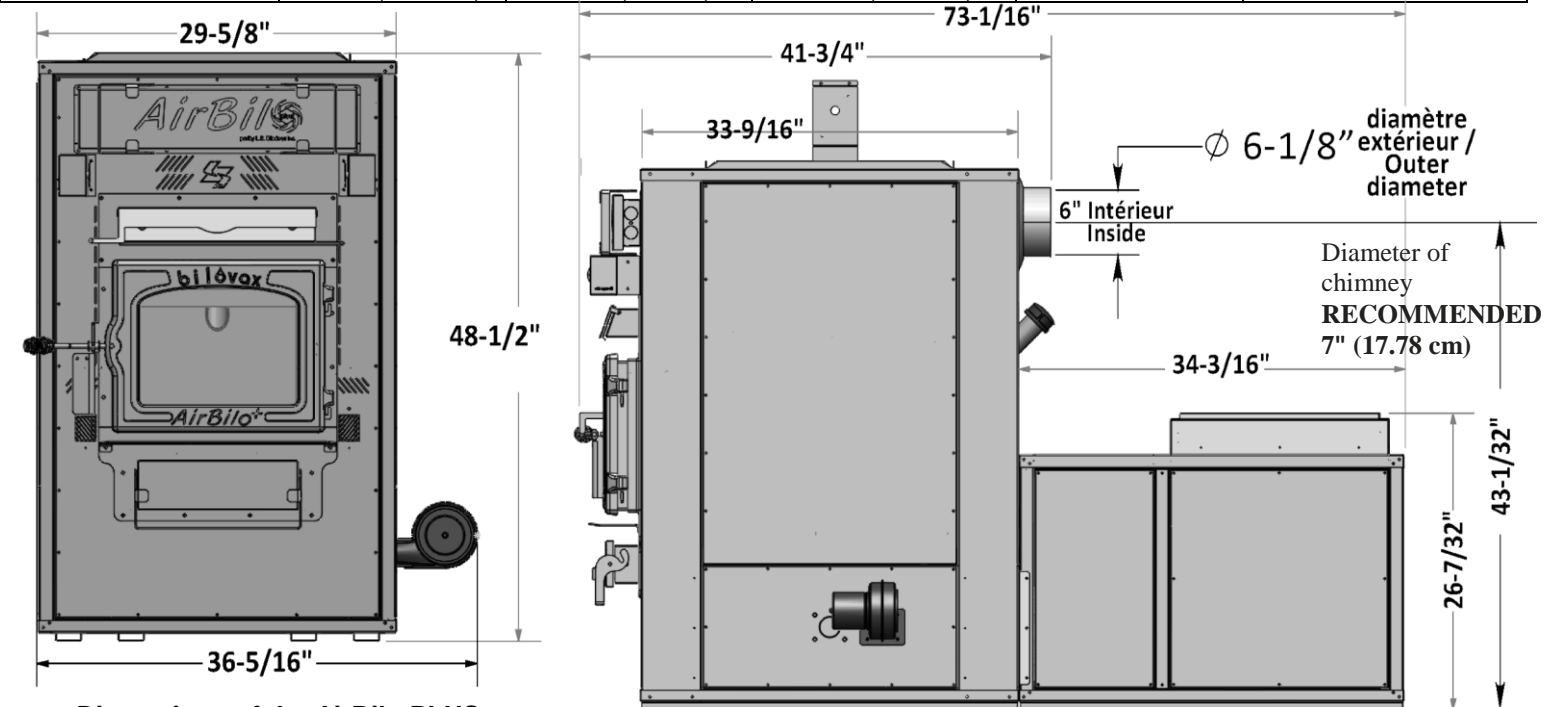
REMISE EN SERVICE AUTOMNAL :

Inspecter et nettoyer la fournaise en vous assurant que la chambre de combustion est libre de toute cendre, vérifiez que toutes les tuiles réfractaires sont en bon état et sont bien assujetties. Assurez-vous que tous les dégagements sécuritaires sont respectés. Inspecter le tuyau de fumée/raccord et la cheminée. Si ça n'a pas été fait à l'été, faites ramoner le tuyau de fumée/raccord et la cheminée avant d'entreprendre une autre saison de chauffage. Vérifiez la bonne marche du ventilateur et des volets d'air comburant.

INSPECTION DES COMMANDES ET RÉGULATEURS :

Enlevez le couvercle du panneau de régulation et assurez-vous qu'il n'y a pas eu d'infiltration d'eau qui pourrait avoir endommagé certaines des composantes à l'intérieur. S'il y a eu infiltration d'eau, ceci doit être corrigé immédiatement. Si on doit y effectuer le remplacement d'une des composantes, il faut identifier chaque fil avant de l'enlever pour empêcher les erreurs de câblage qui pourraient causer un fonctionnement inapproprié et dangereux. **L'entretien ou la réparation doivent être fait par des autorités compétentes selon les normes et réglementations en vigueur.** Refermez bien hermétiquement le couvercle du panneau de régulation.

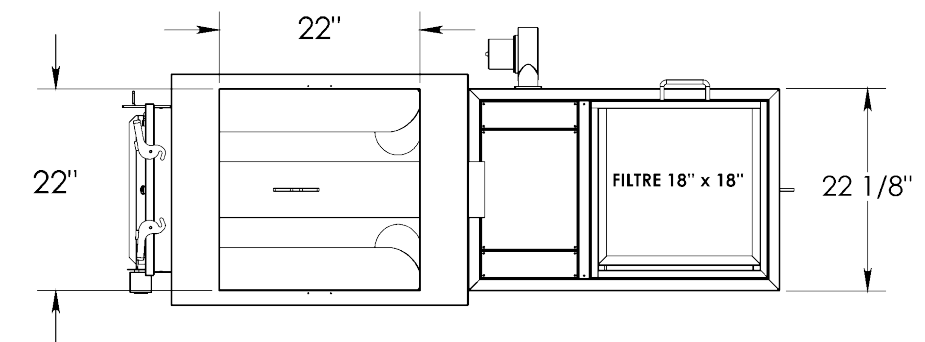
Section	Height	Width	Depth	Capacity	Weight (approximate)
<i>AirBilo PLUS</i> furnace	123 cm (48-1/2")	75 cm (29-5/8")	106 cm (41-3/4")		284 kg (625 lbs)
Vent box	67 cm (26-7/32")	56 cm (22-1/8")	87 cm (34-3/16")		inclus



Dimensions of the AirBilo PLUS (Model illustrated: wood-fired positioning of vent box in back)

Illustration 2

NOTE FILTER:
USE A FILTER AT ALL TIMES FOR THE OPERATION OF THE FURNACE. CLEAN OR REPLACE FILTER AS NEEDED.



DAMPER MOTORS, FAN LIMIT AND OPERATIONAL CONTROLS AND ELEMENTS OF PROTECTION AND SAFETY

This wood-heater has a manufactured-set minimum low burn rate that must not be altered. It is against regulations to alter this setting or otherwise operate this wood heater in a manner inconsistent with operating instructions in this manual.

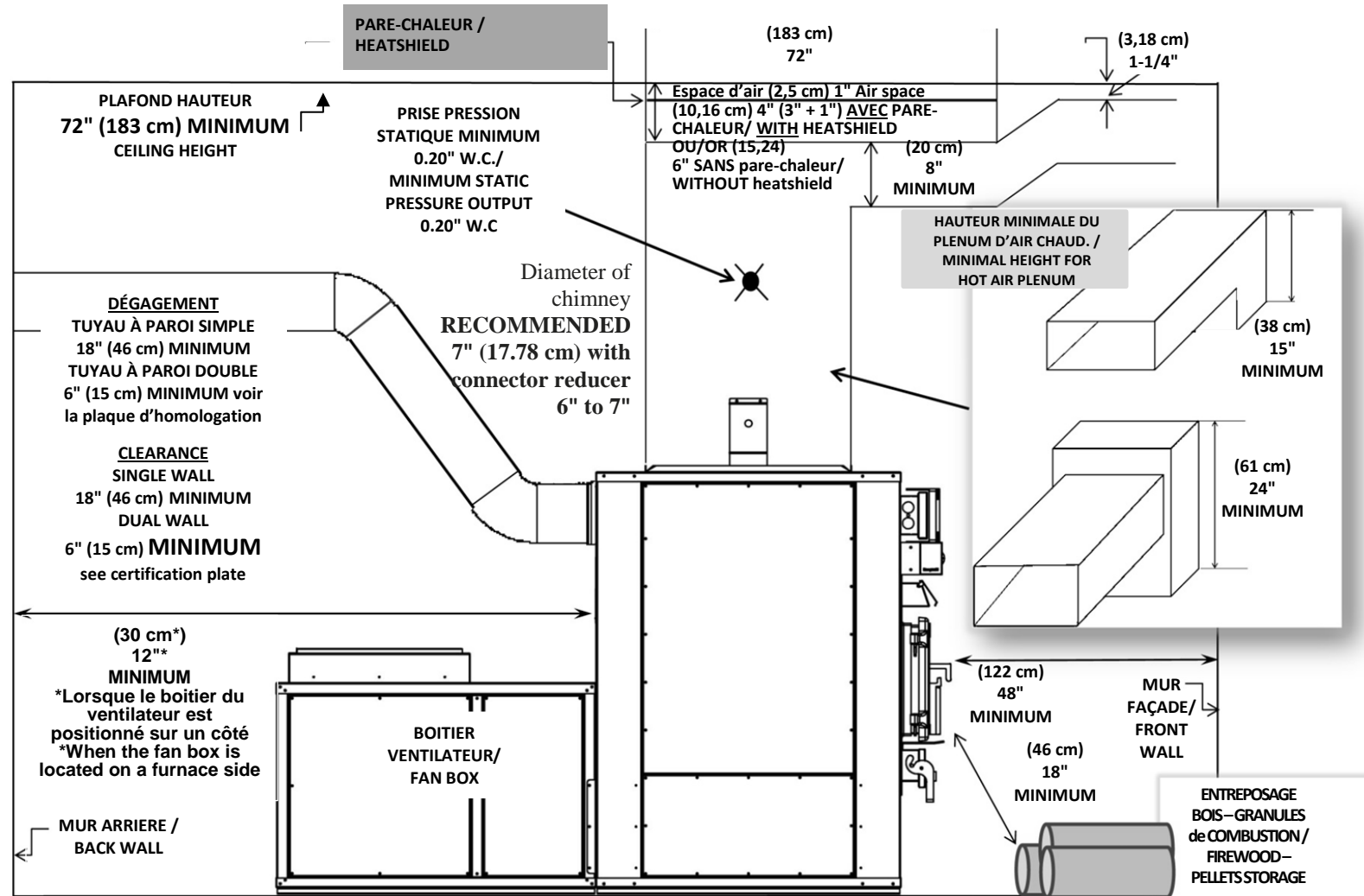
The two air shutter motors are programmed at the factory to ensure the proper functioning of the furnace according to the standards in force for low power heating which is controlled by damper «VOLET» 1 or high power. The two components are activated according to pre-established timelines and the system is managing to control emissions and that according to the requested temperature. The fan limit and the protective elements for safety are mounted and connected at the factory. The controls must be installed and adjusted by a qualified technician. The blower speed must be consistent with the recommendations of the National Association of heating with hot air and must meet the static pressure ranges in the hot air plenum of the furnace. We recommend that installation and maintenance of our products are carried out by qualified technicians.

COMBUSTION AIR SUPPLY: (see page 52 section Outside combustion air with illustrations)

Because of its important needs in combustion air, the *AirBilo PLUS* furnace **MUST HAVE IT'S OWN COMBUSTION AIR SUPPLY**. In order to meet this requirement, a dedicated air intake of 10 cm/ 4" minimum diameter and of 3 m (10') maximum length must be provided to draw fresh air from outside the building. A combustion air supply kit is available from your local distributor of *L.S. Bilodeau Inc.* products.

CHIMNEY DRAW: Draft is the force which moves air from the appliance up through the chimney. The amount of draft in your chimney depends on the length of the chimney, local geography, nearby obstructions and other factors. **Too much draft** may cause excessive temperatures in the appliance and may cause damage. **Inadequate draft** may cause the appliance to leak smoke into the room through appliance and chimney connector joints and may cause back puffing into the room and «plugging» of the chimney and cause carbon monoxide fume emissions. See page 47.

TYPICAL INSTALLATION



SECTION 8. ALIMENTATION ÉLECTRIQUE ET RÉGULATION DE LA FOURNAISE

GÉNÉRALITÉS :

MISE EN GARDE
Tout montage ou réparation électrique doit être effectué par un électricien membre de la CMEQ ou son employé ou autre autorité compétente ayant une licence valide ailleurs qu'au Québec. Le non-respect de cette mise en garde pourrait causer une explosion ou un incendie entraînant la mort ou des lésions corporelles sérieuses et/ou des dommages matériels importants.

REMARQUE IMPORTANTE
S'il faut remplacer une partie du câblage d'origine, veuillez respecter le code couleur original et n'utiliser que du fil de même calibre conçu pour supporter une température de 105 °C (221°F) ou plus.

ALIMENTATION ÉLECTRIQUE DE LA FOURNAISE

Le câblage de la fournaise doit être conforme au Code Canadien de l'électricité et aux codes et règlements locaux, ces derniers peuvent avoir préséance dans certaines municipalités. Dans le cas de la *AirBilo PLUS* chauffant au bois, l'alimentation doit provenir d'un circuit 120Vca, 1 ph, 60Hz protégé par un disjoncteur de calibre approprié. Dans le cas de la *AirBilo PLUS* bois-électrique, l'alimentation doit provenir d'un circuit 240Vca, 1 ph 3 conducteurs, 60Hz avec fil neutre (protégé par un disjoncteur de calibre approprié en conséquence des éléments électriques et autres accessoires).

MISE EN GARDE :
LA SOURCE D'ALIMENTATION N'EST PAS CONTRÔLÉE PAR LE DISJONCTEUR PRINCIPAL DE LA FOURNAISE. L'ALIMENTATION PROVIENT D'UNE SOURCE D'ÉNERGIE AUTRE QUE LA FOURNAISE.

RÉGULATION LIMITEUR DE VENTILATEUR (FAN-LIMIT) DE LA FOURNAISE

Le limiteur de ventilateur «fan limit» mécanique est pré-réglé en usine.

AVERTISSEMENT
IL N'EST PAS RECOMMANDÉ POUR L'UTILISATEUR DE FAIRE DES MODIFICATIONS À L'ORDRE DE MARCHE OU AUX RÉGLAGES DES RÉGULATEURS ET RÉGULATEUR-LIMITEUR DANS LE BOITIER DES RACCORDS. AFIN DE PRÉVENIR UNE PANNE OU UN FONCTIONNEMENT DANGEREUX DE LA FOURNAISE, SEUL UN ENTREPRENEUR LICENCIÉ ET EN ACCORD AVEC L'USINE, PEUT MODIFIER LES RÉGLAGES DES RÉGULATEURS ET RÉGULATEUR-LIMITEUR.

AUTRES OPTIONS FACULTATIVES DE RÉGULATION

D'autres options de régulation de pointe sont aussi disponibles, prière de consulter votre distributeur pour en connaître la disponibilité.

Caractéristiques techniques Option élément électrique

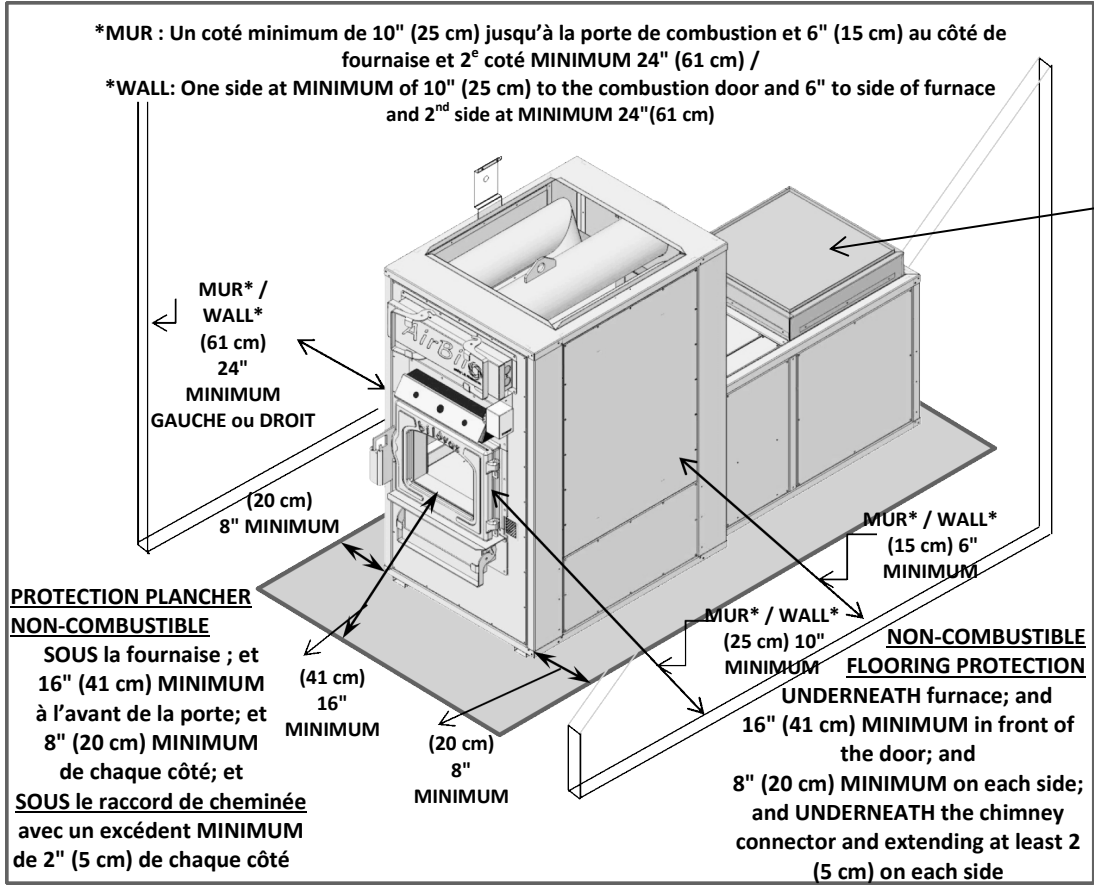
Tableau 1 : Caractéristiques des éléments et accessoires 240 Vca (biphasé) :

Modèle	kW	Courant Ampères	Éléments	Étages de Régulation	Relais Puiss.	Relais Prot.	Calibre Fil CU-90 °C	Disjoncteur Ampères
AirBilo-16.5	16.5	75	3x 5.5 kW	3*	▲	▲	3	100
AirBilo-18	18	80	4x4.5 kW	4*	▲	▲	3	100
AirBilo-22	22	100	4x 5.5 kW	4*	▲	▲	1	125
AirBilo-24	24	105	4x 6 kW	4*	▲	▲	1	125

*Circuits avec option de thermostat extérieur

Courant admissible pour des conducteurs en cuivre dans une gaine ou un conduit

Calibre du fil (AWG)	Capacité Maximum Courant pour TW @ 60°C	Capacité Maximum Courant pour TW @ 75°C	Capacité Maximum Courant pour RW90 @ 90°C
14	15 ampères	15 ampères	15 ampères
12	20 ampères	20 ampères	20 ampères
10	30 ampères	30 ampères	30 ampères
8	40 ampères	45 ampères	45 ampères
6	55 ampères	65 ampères	65 ampères
4	70 ampères	85 ampères	85 ampères
3	80 ampères	100 ampères	105 ampères
2	100 ampères	115 ampères	120 ampères
1	110 ampères	130 ampères	140 ampères
0	125 ampères	150 ampères	155 ampères



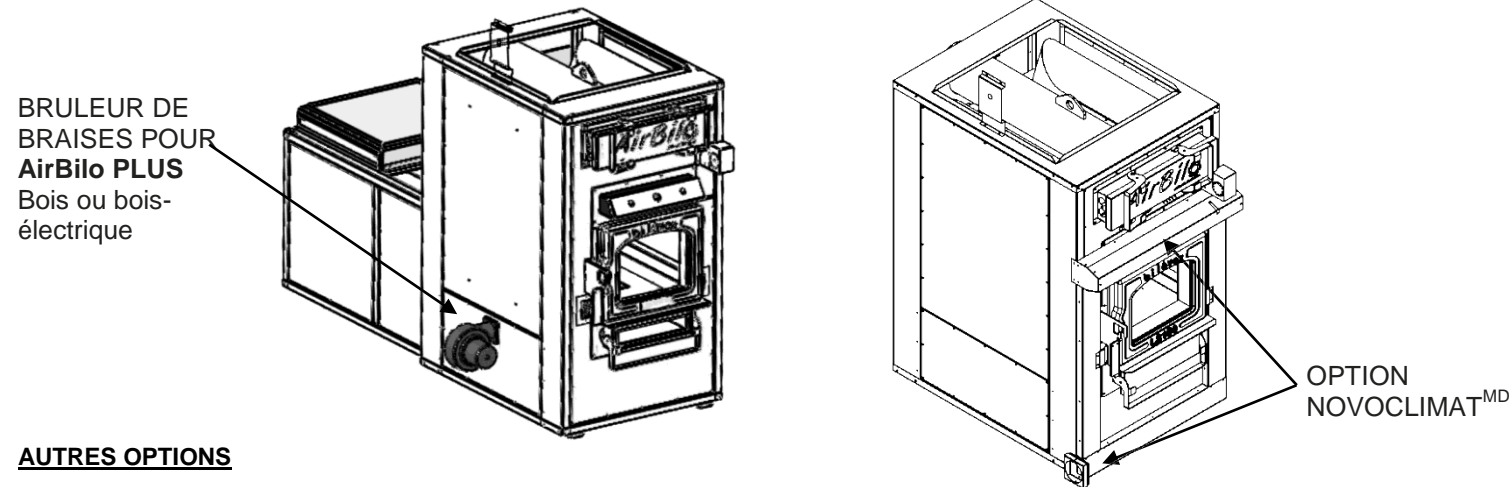
NOTE FILTER:
USE A FILTER AT ALL TIMES FOR THE OPERATION OF THE FURNACE. CLEAN OR REPLACE FILTER AS NEEDED.

Illustration 1 et 1a
See and read page 4

SECTION 9. ACCESSOIRES FACULTATIFS DE HAUT RENDEMENT ET AUTRES OPTIONS :

VENTILATEUR DE SURPRESSION D'AIR COMBURANT (Bruleur de braises) pour le modèle AirBilo PLUS bois ou bois-électrique.

En augmentant le débit calorifique horaire le bruleur de braises accroît l'efficacité de la AirBilo PLUS et permet le contrôle des émissions de particules.



AUTRES OPTIONS

Filtre de remplacement 18" x 18" option : 1", 2" ou 4" d'épaisseur Voir page 13.
Serpentin pour eau domestique (guide d'installation individuel)
Élément électrique, 16,5 kW ou 22 kW (guide d'installation individuel) ou sur commande spéciale 18 kW ou 24 kW
Base «rack» de surélévation jusqu'à 18" (23 cm) galvanisé ou acier inoxydable
Plénum et conduits «duct» d'air chaud
Plénum et conduits «duct» d'air frais
Nécessaire de prise d'air frais
Option pour système Novoclimat^{MD} avec prise d'air frais
Cheminée et raccords

SECTION 10. SCHÉMAS ÉLECTRIQUES ET DÉPANNAGE

GÉNÉRALITÉS:



DANGER Risque de choc électrique

Peut causer des blessures ou la mort

Déconnecter les sources d'alimentation avant toute intervention



IMPORTANT : Ces instructions sont destinées à des techniciens de service agréés, à qui les autorités responsables ont émis les licences nécessaires et qui seuls sont autorisés à faire l'entretien et les réparations de la fournaise AirBilo PLUS et ses différentes composantes. Surtout ne pas oublier que toutes les composantes du système peuvent affecter le fonctionnement sécuritaire de l'appareil et que les techniciens doivent prendre connaissance des particularités de l'appareil avant de procéder à son dépannage.

MISE EN GARDE

Si le technicien utilise un cavalier pour faire dérivation autour d'une composante qu'il veut isoler afin de faire une vérification de dépannage, qu'il n'oublie surtout pas de l'enlever une fois la vérification terminée. Ne jamais le laisser en place afin de faire fonctionner la fournaise. Le non-respect de cette mise en garde pourrait causer une explosion ou un incendie entraînant la mort ou des lésions corporelles sérieuses et/ou des dommages matériels importants.

AVERTISSEMENT

Avant de procéder au dépannage de la fournaise, s'assurer que tous les raccordements électriques de l'appareil sont propres et bien serrés et que tout le câblage est conforme aux schémas de câblage, au Code Canadien de l'électricité et aux codes et règlements locaux.

Le technicien de service agréé se devra de consulter et de bien comprendre le schéma de câblage qui se trouve dans le couvercle amovible du caisson de ventilation ou sur le site lsbilodeau.com avant d'entreprendre tout dépannage ou toute réparation. S'il en éprouve le besoin, il pourra communiquer avec le service technique de l'usine au 418 484-2013.

Consulter les pages 34 à 41 pour les schémas électriques.

SECTION 1: GENERALES INFORMATIONS

Introduction: This manual contains instructions for the installation, use, maintenance and troubleshooting that will assure the safe use and maintenance of the AirBilo PLUS furnace. L.S. Bilodeau inc. strongly recommends that the installer consult this manual attentively before installing the AirBilo PLUS furnace. If, after having consulted this manual, the installer still has unanswered questions, he is invited to communicate with the local distributor or with the factory to obtain further information. After completing the installation of the AirBilo PLUS furnace, the installer must hand this manual over to the end user for preservation and future consultation.

SECTION 2. HEATING CAPACITY OF THE AIRBILO PLUS FURNACE

The factors determining the capacity of the AirBilo PLUS furnace to heat a building comprise the building's heat loss, based on the difference of temperature (ΔT) to be maintained between the interior design temperature and the regional exterior design temperature. The regular model AirBilo PLUS furnace has a heat input of up to 435,000 BTU with a full charge 29.5 kg (65 lbs) of hard and dry wood. The user will have to determine, by a series of tests, the capacity of a full charge of wood to maintain the ideal temperature inside his building during a given period depending on the outside temperature. DO NOT OVERFIRE THIS HEATER. Attempts to achieve heat output rates that exceed heater design specifications can result in permanent damage to the heating furnace.

SECTION 3. INSTALLATION OF THE FURNACE AND ITS CHIMNEY

Reception and inspection of the appliance: Upon reception of the appliance, inspect the exterior packaging of the furnace to discover any signs of damage, if the exterior packaging shows any damage, please mention it immediately to the carrier so that he may make note of it on the bill of lading. Then unpack the furnace and inspect it carefully outside and inside to determine if any damage has occurred during transportation or handling. All claims for damage or missing equipment must be made to the carrier.

Important notice: The instructions contained in this document are to be used and adhered to by an authorized technician, who has received formal training and his experienced in the installation of this type of furnace. Certain provinces and jurisdictions require that the persons carrying out this type of installation must hold a licence to that effect. If this is the case, make sure that the installer is in possession of said licence before allowing him to proceed with the installation.

CAUTION Failure to heed the instructions relative to the installation of this appliance, of its vent and of the service and maintenance instructions contained in this manual could cause an explosion or fire which could result in loss of life or major injuries and/or serious property damages.

FURNACE LOCATION: The furnace must be installed as close as possible to the chimney so that the vent connector is as short and as straight as possible.

COMPLIANCE WITH STANDARDS AND CODES: The furnace will be installed in compliance with all national, provincial and local codes and regulations. The installation of this appliance as well as the dimension of the smoke pipe, its installation and connection will have to comply with the following standards: CAN/CSA-B366.1-11, CAN/CSA-B415-10, and ULC S629 and UL 103 (US) as well as with CAN/CSA-C22.2 Canadien Electrical Code, First Part, Twenty-first Edition for the electrical part of the installation and the UL391 fifth edition standard. This furnace can be installed indoors with venting through a 2100 F (650 °C) chimney built to ULC standard S629 and with a minimum diameter of 15 cm (6") whilst respecting all national, provincial and local codes and regulations.

CAUTION MINIMUM CLEARANCES

With indoor installation, this appliance can only be installed in a room with a minimum height of 183 cm (72") underneath ceiling. The following minimum clearances to combustible materials must be respected; failure to heed this caution could cause an explosion or a fire which could result in loss of life or major injuries and/or serious property damages.

To side walls: side 1 (one) 61 cm (24") and side 2 (two) 25 cm (10") to combustion door and 15 cm (6") to furnace side

To wall at rear of appliance: 30 cm (12")

To wall at front of appliance door: 1.22 m (48")

Top: 64 cm (25")

From smoke pipe to any combustible surface: single wall 45 cm (18") – double wall 15 cm (6") or as specified on certification plate
Floor: combustible & section with non-combustible. NON-COMBUSTIBLE (example: metal, stainless, aluminium, ceramic tiles, concrete): UNDERNEATH the furnace AND 41 cm (16") in front of door and 20 cm (8") on each side of the door and the ashtray. AND underneath the chimney connector and extending at least 5 cm (2") on either side of the chimney connector. Firewood: Storage of firewood must be at a safety distance of 46 cm (18") minimum from appliance door. Hot air plenum: 1st 183 cm (72") = 10 cm (4" = 3" + 1" air space) WITH a heat shield or 15 cm (6") WITHOUT heatshield. Ventilation ducts: 3.18 cm (1-1/4") See figure 1 and 1a. MINIMUM height underneath ceiling: 183 cm (72").

CAUTION Do not store wood or other combustible materials within the security clearances specified above. Failure to heed this caution could cause an explosion or a fire which could result in loss of life or major injuries and/or serious property damages.

Smoke and carbon monoxide detector: Make sure there is, and above all, the proper functioning of a smoke detector on each floor of the house including the basement.

Carbon monoxide (CO) is produced during the incomplete combustion of a fuel or a fuel such as gasoline, oil, natural gas, kerosene, propane, wood, etc. CO is odorless, colorless, tasteless and non-irritant. It is impossible for a human being to detect its presence and cause poisoning which can be fatal. Only a CO alarm can detect its presence. Check the laws in force in your area. The Quebec Construction Code requires the presence of a carbon monoxide alarm in any residence housing a garage or a combustion appliance (fireplace), in each bedroom or no more than 5m from each bedroom door. Look for the seal of a certification organization recognized as CSA and ULc to ensure the conformity of your devices.

Prevent poisoning: By having carbon monoxide alarms installed in the right place. By proper use and rigorous maintenance of combustion appliances. By regular inspection and cleaning of chimneys, pipes and connections.

TABLE OF CONTENTS :

Section 1.	GENERAL INFORMATIONS	page 47
Section 2.	HEATING CAPACITY OF THE AIRBILO PLUS FURNACE	page 47
Section 3.	INSTALLATION OF THE AIRBILO PLUS FURNACE	page 47
	Reception and inspection of the appliance	page 47
	Emplacement of furnace	page 47
	Compliance with standards and codes	page 47
	Caution for safe clearances and smoke and monoxide detectors	page 47-48
	Typical installation	page 48
	Dimensions of the appliance	page 49
	Damper motors and Fan-limit and elements of protection and security	page 49
	Combustion air supply	page 49 and 52
	Chimney draw	page 49-50
	Venting products of combustion through a chimney	page 50
	The chimney and its connector	page 50
	Plenum and ducts installation	page 51
	Static pressure	page 51
	Blower motor	page 52
	Outside combustion air	page 52
Section 4.	OPTION AIRBILO PLUS ADD-ON INSTALLATION	page 52 to 55
Section 5.	VERIFICATION AND START-UP BY THE INSTALLER	page 56
	Generalities	page 56
	CREOSOTE – FORMATION AND NEED FOR REMOVAL	page 56
	Lighting and test firing of wood heating	page 56
	Functional and safety verifications	page 57
Section 6.	INSTRUCTIONS FOR USE AND BASIC MAINTENANCE BY THE END USER	page 57
	Cautions and warnings for the end user	page 57
	Lighting instructions	page 57
	Weekly and monthly maintenance during the heating season	page 58-59
Section 7.	INSPECTIONS AND FALL MAINTENANCE BY A LICENSED TECHNICIAN	page 58-59
	Generalities	page 58
	Periodic inspections	page 59
	Maintenance	page 59
	Inspection and cleaning of the combustion chamber and ashtray	page 59
	Inspection of filter	page 59
	Inspection of the combustion chamber door and it's airtight door seal	page 59
	Verification of the combustion air damper and fresh air intake	page 59
	Inspection of the smoke pipe/chimney connections	page 59
	Maintenance of safety clearances to combustibles	page 59
	Cleaning of exchanger heating pipes and disposal of ashes	page 59
	Fall startup	page 59
	Inspection of controls	page 59
SECTION 8.	ELECTRICAL SUPPLY AND CONTROL OF THE FURNACE	page 60
	Generalities	page 60
	Electrical supply of the furnace	page 60
	Control fan-limit of the furnace	page 60
	Other dual-energy control options	page 60
	Information tables and electrical specifications of dual-energy option	page 60
SECTION 9.	OPTIONAL HIGH-EFFICIENCY EQUIPMENT and other options	page 61
SECTION 10.	ELECTRICAL Generalities	page 61
	ELECTRICAL SCHEMATICS	page 34 to 42
SECTION 11.	Installation of furnace Wood or Wood-electric	page 62-63
SECTION 12.	Furnace components and replacement parts	page 64-65
SECTION 13.	Stickers, Certification Plates and Markings	page 23 to 28 and 33
	WARRANTY	page 30
	CLAIM FORM	page 31

SECTION 11. INSTALLATION DE LA FOURNAISE AirBilo PLUS au BOIS ou BOIS-ÉLECTRIQUE

INSTALLATION DE LA FOURNAISE AirBilo PLUS

DANGER : Risque de choc électrique lors du raccordement des composantes électriques



Peut causer des blessures ou la mort
Déconnecter les sources d'alimentation avant toute intervention



LIRE ATTENTIVEMENT LE MANUEL D'INSTALLATION, D'ENTRETIEN ET D'UTILISATION.

IMPORTANT : Ces instructions sont destinées à des techniciens de service agréés, à qui les autorités responsables ont émis les licences nécessaires et qui seuls sont autorisés à faire l'installation, l'entretien ou les réparations de la fournaise AirBilo PLUS et ses différentes composantes. L'installation doit être conforme aux codes et règlements nationaux, provinciaux et municipaux. Surtout ne pas oublier que toutes les composantes du système peuvent affecter le fonctionnement sécuritaire de l'appareil et que les techniciens doivent prendre connaissance des particularités de l'appareil avant de procéder.

PRÉPARATION À L'INSTALLATION DE LA FOURNAISE AirBilo PLUS

Étape 1 : IL EST PRÉFÉRABLE DE CHOISIR L'EMPLACEMENT DU BOITIER DE VENTILATION, PANNEAU AMOVIBLE ET CADRE DE FILTRE AVANT DE DÉVISSER OU VISSER LES ÉLÉMENTS DE CEUX-CI.

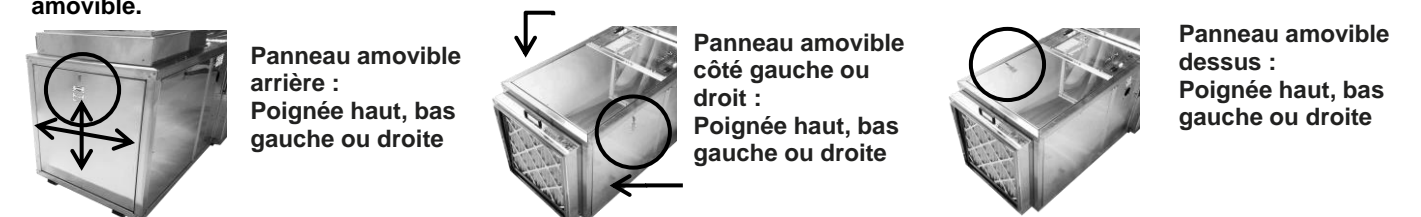
1-a) CHOISIR l'emplacement du caisson de ventilation (arrière ou gauche ou droite de la fournaise).



1-b) CHOISIR l'emplacement du cadre de filtre; quatre (4) positions possibles. S'assurer de choisir un emplacement accessible et permettant le changement du filtre facilement.



1-c) CHOISIR l'emplacement du PANNEAU AMOVIBLE (PANNEAU AVEC POIGNÉE). Ce panneau permettra l'accès rapide et facile au ventilateur du caisson de ventilation. Ce panneau peut également être positionné sur une ou l'autre des faces de la section arrière du boîtier de ventilation (dessus, arrière, gauche, droite). S'assurer d'avoir accès facilement à ce panneau amovible.



INSTALLATION DU CADRE DE FILTRE ET DU PANNEAU AMOVIBLE

Étape 2 :

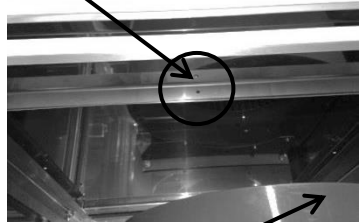
Selon le positionnement choisi, dévisser et inter-changer, si nécessaire l'un ou des panneaux de la section arrière du caisson de ventilation. Positionner le cadre de filtre et le panneau amovible aux endroits choisis.

Poursuivre l'installation à la page suivante.

SUITE INSTALLATION DU CADRE DE FILTRE ET DU PANNEAU AMOVILBE

Étape 3 :

Enlever le filtre du cadre et fixer à l'aide d'une vis 1/2" fournie, le cadre au caisson dans l'un des trous du centre. Remettre le filtre.



Ventilateur "G10"

Étape 4 :

Si nécessaire, revisser le ou les panneaux du boîtier avec les vis enlevés à l'étape 2 et compléter le vissage avec quatre (4) autres vis 1" fournies.



8 vis de 1"

Étape 5 :

Compléter le vissage des autres panneaux avec les vis 1" fournies (4 vis par panneaux).



INSTALLATION DE LA FOURNAISE ET DU CAISSON DE VENTILATION À LA FOURNAISE

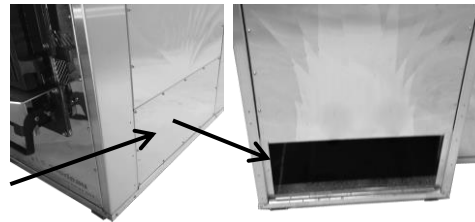
Étape 6 : Noter que la fournaise ainsi que le caisson de ventilation doivent être mis au niveau.

Mettre la fournaise *AirBilo PLUS* à l'emplacement choisi en RESPECTANT LES DÉGAGEMENTS MINIMUMS INDIQUÉS SUR LA PLAQUETTE D'HOMOLOGATION ET LES INDICATIONS AUX PAGES 4-5 ET 8 DU MANUEL DE L'UTILISATEUR.

Étape 7 :

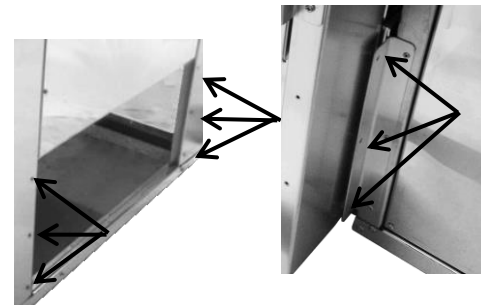
A. POSITIONNEMENT DU CAISSON SUR LE CÔTÉ :

Dévisser l'un des panneaux du côté bas gauche ou droit de la fournaise. Revisser le panneau à la section arrière bas de la fournaise.



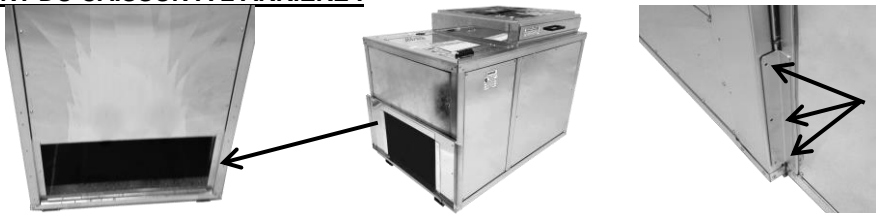
Étape 8 :

Positionner le caisson de ventilation vis-à-vis les trous pour le vissage des équerres. Visser avec 3 vis de 1" de chaque côté.



B. POSITIONNEMENT DU CAISSON À L'ARRIÈRE :

Suivre les indications de l'étape 8 précédente.



Étape 9 :

Raccorder la cheminée selon les instructions aux pages 4 et 7 du manuel de l'utilisateur. La fournaise doit être située le plus près possible du socle de la cheminée afin que le raccord de cheminée soit le plus court et le plus droit possible. Se conformer aux normes et codes en vigueur (manuel page 4 : Conformité aux normes et codes).

Étape 10 :

Installer les plénums d'air chaud et d'air froid en respectant les indications du manuel aux pages 5, 8 et 9.

Note : Tel qu'indiqué au manuel page 6 et 9, la fournaise *AirBilo PLUS* DOIT POSSÉDER UNE ALIMENTATION DISTINCTE EN AIR FRAIS (comburant) dans la pièce d'installation de l'*AirBilo PLUS*. (voir page 6 et 9 du manuel).

Poursuivre l'installation de la fournaise *AirBilo* avec les guides individuels fournis dans chacune des boîtes de composantes et du panneau de contrôle.

- Guide individuel d'installation des composantes de fournaise (*thermostat, servomoteurs, limiteur mécanique*)
- Guides individuel d'installation composantes STANDARD (panneau de contrôle)

Des guides individuels sont aussi fournis avec chacune des options choisies.

Your *AirBilo PLUS* furnace has been carefully assembled and factory tested to provide years of trouble-free operation. This manual contains the instructions and security measures necessary for the proper installation, for putting in service, for maintenance and use of this appliance. This wood heater needs periodic inspection and maintenance for proper operation. It is against regulations to operate this wood heater in a manner inconsistent with the operating instructions in this owner's manual. This wood heater has a manufacturer-set minimum low burn rate that must not be altered. It is against regulations to alter this setting or otherwise operate this wood heater in a manner inconsistent with operating instructions in this manual.

GENERALES INFORMATIONS

CAUTION :

When installed inside, it is most important to respect the minimum clearances to combustible materials as indicated on the certification plate to prevent an explosion or a fire which could result in loss of life or major injuries and/or serious property damages.

To side walls: side 1 (one) 61 cm (24") and side 2 (two) 25 cm (10") to combustion door and 15 cm (6") to furnace side
To wall at rear of appliance: 30 cm (12") To wall at front of appliance door: 1.22 m (48") Top: 64 cm (25")
Smoke pipe to any combustible surface: single wall 45 cm (18") – double wall 15 cm (6") or as indicated on certification plate
Floor: combustible & section with non-combustible. NON-COMBUSTIBLE (example: metal, stainless, aluminium, ceramic tiles, concrete): UNDERNEATH the furnace AND 41 cm (16") in front of door and 20 cm (8") on each side of the door and the ashtray. AND underneath the chimney connector and extending at least 5 cm (2") on either side of the chimney connector. Firewood: Storage of firewood must be at a safety distance of 46 cm (18") minimum from appliance door. Hot air plenum: 1st 183 cm (72") = 10 cm (4" = 3" + 1" air space) WITH a heat shield or 15 cm (6") WITHOUT heatshield. Ventilation ducts: 3.18 cm (1-1/4") MINIMUM height underneath ceiling: 183 cm (72").

NOTICE TO THE CONSUMER

With the *AirBilo PLUS* furnaces, *L.S. Bilodeau Inc.*, an important Canadian manufacturer of wood-heating appliances, redefines the design of the wood-fired, dual-triple energy furnace by proposing a powerful yet simple to use appliance. This power comes from a uniquely designed heat exchanger combined with a high efficiency wood-burning combustion system. The combustion chamber of the *AirBilo PLUS* is lined with refractory bricks and equipped with a cast iron door. The principal characteristics of the *AirBilo PLUS* which make it a controlled combustion furnace are its perfect airtightness and its automatic combustion air dampers. Together these two features result in perfect combustion control whilst maintaining an optimum quantity of oxygen in the combustion chamber. There also exists optional equipment to increase the efficiency and heat output of your *AirBilo PLUS*, contact your distributor for more information. We congratulate you on your excellent acquisition and wish to help you on attaining the highest level of satisfaction possible with your *AirBilo PLUS* furnace. In the following pages, we would like to propose to you useful advice on wood heating and on controlled combustion and we will inform you of the particular technical data pertaining to the installation, utilization and maintenance of your *AirBilo PLUS* furnace.

DANGER, CAUTION OR WARNING

Please understand the full meaning of the following words: **DANGER, CAUTION** or **WARNING**. These words are associated with safety and its symbols. You will find them in the manual in the following manner:

The word **DANGER** indicates the gravest of dangers, those that will result in loss of life or major injuries and/or serious property damages.

The word **CAUTION** indicates a danger which could result in loss of life or major injuries and/or serious property damages.

The word **WARNING** is used to indicate the dangerous practices which could result in light injuries and/or minor property damages.

Your boiler must be installed by a licensed technician to maintain its warranty. The warranty is void if the unit is used to burn materials for which the unit is not certified by the EPA and void if not operated according to the owner's manual.

COMBUSTIBLE: DANGER risk of explosion: Burning dry wood is recommended for attaining maximum efficiency and safe operation.

1-AirBilo PLUS wood: Use only natural wood logs to feed the AirBilo PLUS furnace wood or wood-electric or add-on installation.

It is NOT allowed to burn treated wood or driftwood or wood pellets in the AirBilo PLUS wood furnace or any other fuel except natural wood logs as mentioned.

CAUTION

Do not burn driftwood (water or salt watered), unseasoned wood, garbage, rubbish, plastic, rubber, tires, paints, solvents, gasoline, naphtha, motor oil, products: tarred, of waste petroleum, containing asbestos or other flammable liquids or chemical products or yard waste, lawn clipping, construction or demolition debris, manure or animal remains, products of paper or cardboard*, plywood or particleboard or any other inappropriate products in the furnace. Burning these materials may result in the release of toxic fumes or cause the furnace to be ineffective and cause smoke.*The prohibition against burning these materials does not prohibit the use of fire starters made from paper, cardboard, saw dust, wax and similar substances for the purpose of starting a fire in an affected wood heater. **THE FAILURE TO HEED THIS CAUTION COULD CAUSE AN EXPLOSION OR FIRE WHICH COULD RESULT IN LOSS OF LIFE OR MAJOR INJURIES AND/OR SERIOUS PROPERTY DAMAGE.**

CAUTION Do not store or use gasoline or other flammable vapors or liquids in the immediate proximity of the boiler as this could cause an explosion or a fire which could result in loss of life or major injuries and/or serious property damages.

SECTION 12 : FOURNAISE AirBilo PLUS composantes et pièces de remplacement.

Les guides individuels d'installation sont fournis dans chacune des boîtes de composantes et du panneau de contrôle et autres options choisies.

Votre fournaise doit être installée par un technicien agréé pour maintenir sa garantie.

NOTES IMPORTANTES : FOURNAISE AIRBILO PLUS

IMPORTANT : NE PAS UTILISER CETTE FOURNAISE AVANT D'AVOIR PRIS CONNAISSANCE AVEC ATTENTION DES AVERTISSEMENTS ET PROCEDURES CONTENUS DANS LE MANUEL DE L'UTILISATEUR AINSI QUE LES PLAQUES D'HOMOLOGATION, D'IDENTIFICATION ET D'AVERTISSEMENT. INSTALLER ET BRANCHER CETTE FOURNAISE SELON LES INSTRUCTIONS DU MANUEL DE L'UTILISATEUR ET CHACUN DES GUIDES INDIVIDUELS D'INSTALLATION.

EMPLACEMENT DE LA FOURNAISE ET CONFORMITÉ AUX NORMES ET CODES

La fournaise doit être installée selon les codes et règlements en vigueur et respecter les dégagements minimums requis tel que spécifiés à la page 2 et aux sections 3 et 4 débutant à la page 4 du présent manuel.

Composantes fournaises :

Inclus avec l'achat de la section chambre de combustion.

- 1- Servomoteur Volet 1
- 2- Servomoteur Volet 2
- 3- Thermostat (chauffage au bois)
- 4- 2 chaînes pour servomoteurs
- 5- Interrupteur de porte
- 6- Limiteur du ventilateur «fan limit»
- 7- Sac de vis et attaches-câbles
- 8- Guide individuel (non illustré)



SERVOMOTEURS DES VOLETS

Les deux servomoteurs des volets d'air sont programmées en usine afin d'assurer le bon fonctionnement de la fournaise selon les normes en vigueur autant pour le chauffage en basse puissance qui est contrôlé par le Volet 1 ou puissance élevé. Les deux volets sont actionnées selon des délais préétablis et le système fait la gestion pour le contrôle des émissions et selon la température demandée.

LIMITEUR MÉCANIQUE DU VENTILATEUR ET ÉLÉMENTS DE PROTECTION ET DE SÉCURITÉ

Le limiteur du ventilateur et les éléments de protection et de sécurité sont montés et raccordés en usine. Les contrôles doivent être installés et ajustés par un technicien compétent. La vitesse du souffleur doit être conforme aux recommandations de l'Association Nationale du chauffage à l'air chaud et doivent respecter les plages de pression statique dans le bonnet d'air chaud de la fournaise. Nous recommandons que les installations et entretiens de nos produits soient effectués par des techniciens compétents.

Outils de nettoyage :

Inclus avec l'achat de la section chambre de combustion.

- 9- Tisonnier
- 10- Grattoir
- 11- Pelle pour cendres



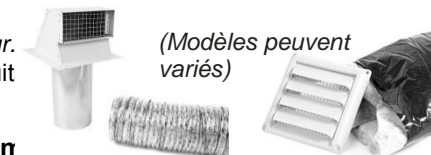
Panneau de contrôle :

- 1- Boîtier panneau de contrôle
- 2- Passe-fils
- 3- Sac de vis
- 4- Guide individuel (non illustré)



Alimentation en air frais (comburant) : non-illustré voir page 9 section air comburant extérieur.

Un nécessaire de prise d'air comburant est disponible par l'entremise du distributeur local des produit L.S. Bilodeau inc.



Bruleur de braise : accessoire de haut rendement : Ventilateur de surpression d'air con

En augmentant le débit calorifique horaire le bruleur de braises accroît l'efficacité de la fournaise AirBilo PLUS.

Non-inclus avec les sections chambre de combustion ou caisson de ventilation

- 1- Collecteur (2 sections + rallonge)
- 2- Tuyau clapet
- 3- Clé et écrou hexagonal
- 4- Moteur bruleur de braises
- 5- Joint d'étanchéité collecteur (feutre) (non illustré individuellement)
- 6- Sac de vis et attaches-fils
- 7- Bac (2 sections) pour collecteur avec feutre d'étanchéité
- 8- Pâte d'étanchéité
- 9- Guide individuel (non illustré)



SECTION 12 : FOURNAISE AirBilo PLUS composantes et ou pièces de remplacement (suite).

Filtres à air :

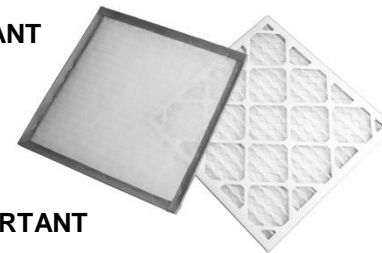
Voir page 13 section Filtre mise en garde **IMPORTANT**

4. Filtre 18" x 18" x 1" fibre de verre (jetable) 1 fourni
5. Filtre 18" x 18" x 1" plissé «Maxi pleat»
6. Filtre 18" x 18" x 1" électrostatique (non illustré)

Tuiles réfractaires (briques) :

Voir page 16 section Inspection et nettoyage **IMPORTANT**

No.	NUMERO DE PIÈCE	DESCRIPTION	QTE
1	FACLP-BRIQUE DESSOUS DROIT	BRIQUE DESSOUS EXTERNE - DROITE OU GAUCHE	2
2	FACLP-BRIQUE COTE	BRIQUE DEVANT GAUCHE	1
3	FACLP-BRIQUE PLAFOND	BRIQUE PLAFOND DEVANT	1
4	FACLP-BRIQUE PLAFOND DROITE	BRIQUE PLAFOND ARRIÈRE	1
5	SymétrieFACLP-BRIQUE COTE	BRIQUE DEVANT DROITE	1
6	FACLP-BRIQUE MOYEN	BRIQUE CÔTÉ - DROITE OU GAUCHE	2
7-10	FACLP-BRIQUE DESSOUS GRAND	BRIQUE DESSOUS GRAND	1
8	FACLP-BRIQUE DESSOUS PETIT	BRIQUE DESSOUS PETIT	1
9	FACLP-BRIQUE FOND	BRIQUE FOND - DROITE OU GAUCHE	2
11	FACLP-GRILLE FONTE	GRILLE FONTE 4.25" x 9"	1



A Cordon isolant fibre de verre 3/4" ø # TXP022100

B Ruban isolant 1" x 1/8" épais. Autocollant # TXP132X1X.125

C Panneau isolant 1/8" d'épaisseur # LA5501/8

A = 60" arrière contour intérieur porte d'accès

B = 128" arrière contour façade

C = 1-1/2" x 16" sous Volet 1

C = 2-3/4" x 16" sous Volet 2

D Cordon isolant 3/32" x 1/2" Autocollant # TXP039100

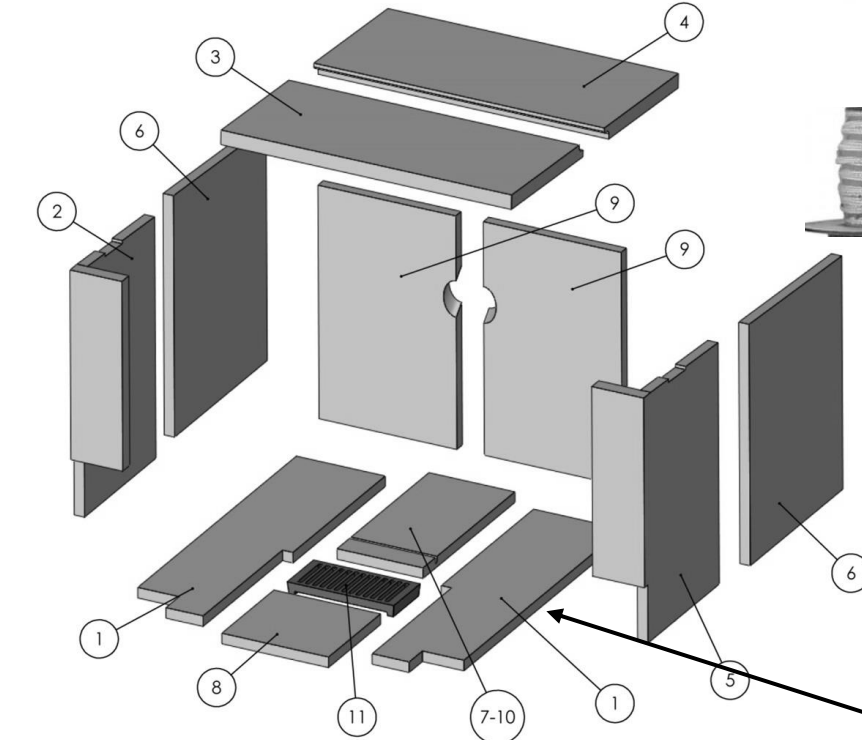
A = 72" arrière contour intérieur porte fonte

D = 58" contour vitre porte fonte

A = 36" contour intérieur tiroir à cendres

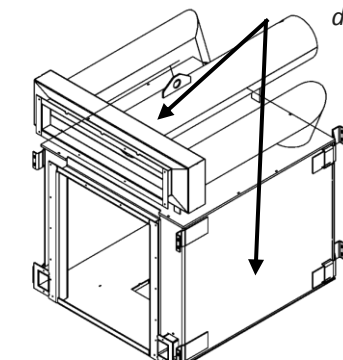
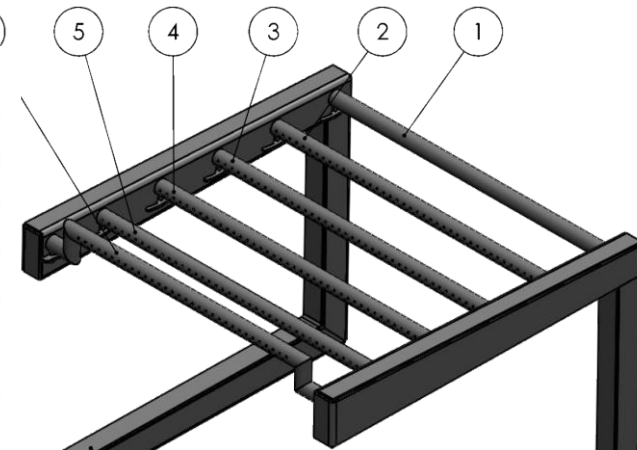
C = 25" x 30" sous les briques plancher chambre de combustion

B = 140" contour façade chambre de combustion et accès échangeur d'air



Tuyaux cheminées secondaires :

No.	Code	Qte
1	LS_AIRBILO-PLUS_T-01	1
2	LS_AIRBILO-PLUS_T-02	1
3	LS_AIRBILO-PLUS_T-03	1
4	LS_AIRBILO-PLUS_T-04	1
5	LS_AIRBILO-PLUS_T-05	1
6	LS_AIRBILO-PLUS_TPS-06-U	1



L.S. Bilodeau INC.
STEEL PRODUCT MANUFACTURING

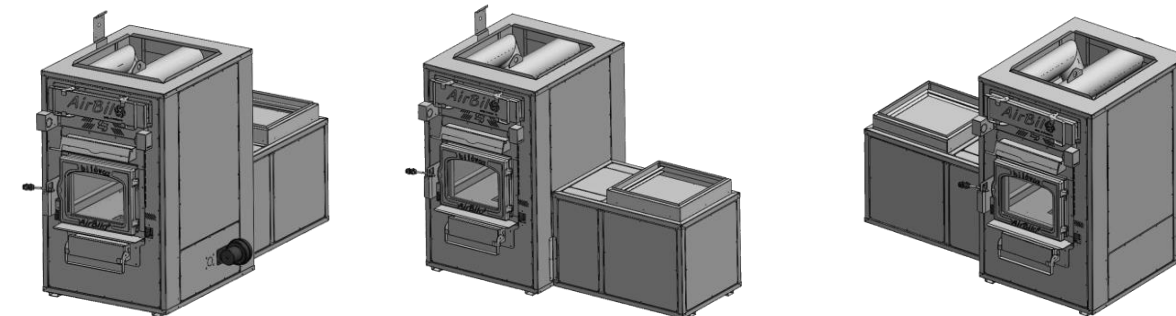
INSTALLATION, MAINTENANCE AND USER'S MANUAL FOR THE AIRBILO PLUS WOOD-FIRED FURNACE

1-MONOBLOC WOOD HEATING DEVICE AND OR "TURBO" COMBUSTION AIR BLOWER OR WITH THE FOLLOWING OPTION; DUAL FUEL (C/A ELECTRICAL ELEMENTS) OR ADD-ON INSTALLATION.

Indoor use: installation as furnace or ADD-ON

ONCE THIS FURNACE HAS BEEN INSTALLED, THIS DOCUMENT WILL BE KEPT IN A SAFE PLACE NEAR THE FURNACE FOR FUTURE CONSULTATION BY THE OWNER AND SERVICE PERSONNEL.

ILLUSTRATED: Wood-fired AIRBILO PLUS WITH VENT-BOX INSTALLATION BACK, RIGHT OR LEFT



CAUTION: IF THE INSTRUCTIONS AND WARNINGS CONTAINED IN THIS MANUAL ARE NOT ADHERED TO, THIS COULD CAUSE AN EXPLOSION OR A FIRE WHICH COULD RESULT IN LOSS OF LIFE OR SERIOUS INJURIES AND/OR IMPORTANT MATERIAL DAMAGES.

CAUTION: AN IMPROPER INSTALLATION, ADJUSTMENTS, INCORRECT SERVICE OR MAINTENANCE MAY CAUSE AN EXPLOSION OR A FIRE WHICH COULD RESULT IN LOSS OF LIFE OR SERIOUS INJURIES AND/OR IMPORTANT MATERIAL DAMAGES. TO OBTAIN FURTHER INFORMATION OR ASSISTANCE, PLEASE CONSULT A QUALIFIED INSTALLER, A COMPETENT SERVICE COMPANY OR THE MANUFACTURER.

Manufactured by: L.S. Bilodeau inc.

281, route 108 Est, Saint-Éphrem-de-Beauce, QC, G0M 1R0

Telephone: 418 484-2013

Certified by:



EPA-ALT-134*
cordwood,
CSA B415.1-10

To following standards:

AirBilo PLUS bois

June and October 2020

CAN/CSA B366.1-11

CAN/CSA C22.2

UL391 5th edition

EPA-ALT-134* cordwood, CSA B415.1-10

***U.S. ENVIRONMENTAL PROTECTION AGENCY Certified to comply with 2020 particulates emission standards using cordwood.**

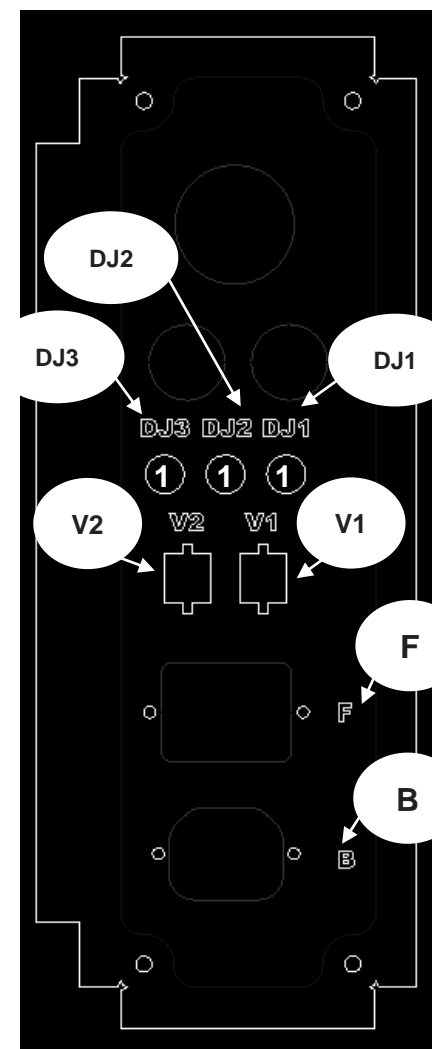
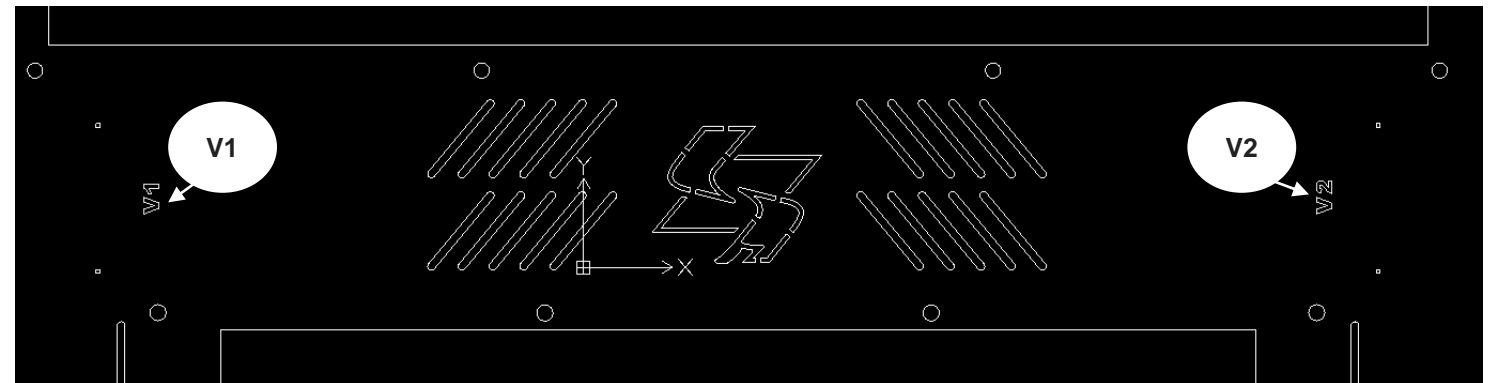
COMPLIES TO: EPA ALT-134 2020 CORDWOOD

Average particulate emission; Based on the amount of delivered heat g/MJ:	0.0557
Particulate emission average output lbs/MMbtu:	0.131
Particulate emission average GRAMS/H:	2.94
Carbon monoxide COg/min:	2.96
Overall thermal efficiency HHV:	74.6 %
Overall delivered heat efficiency:	75.3 %
Maximum delivered heat output; From test used in determining the average emission rate BTU/hr	88 500
Average efficiency; based on the overall heat output rate	74.6 %
Minimum overall heat output BTU/hr:	24 710
Maximum output rating Qmax BTU/h:	93 000
Minimum delivered output BTU/h:	24 750

THE STATED EFFICIENCY IS BASED ON THE HIGHER HEATING VALUE OF THE FUEL HHV

Marquages (gravures) / Markings (engravings)

Façade AirBilo PLUS : positionnement V1 = servomoteur Volet 1 et V2 = servomoteur Volet 2
AirBilo PLUS front: positioning V1 = damper motor «Volet 1» and V2 = damper motor «Volet 2»



Panneau de contrôle Plaque #1 Plate

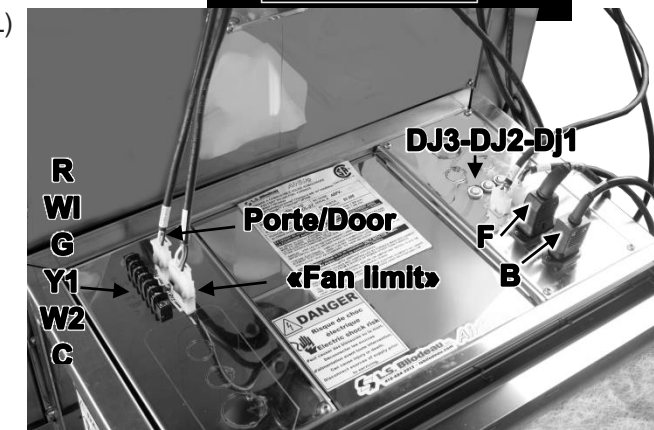
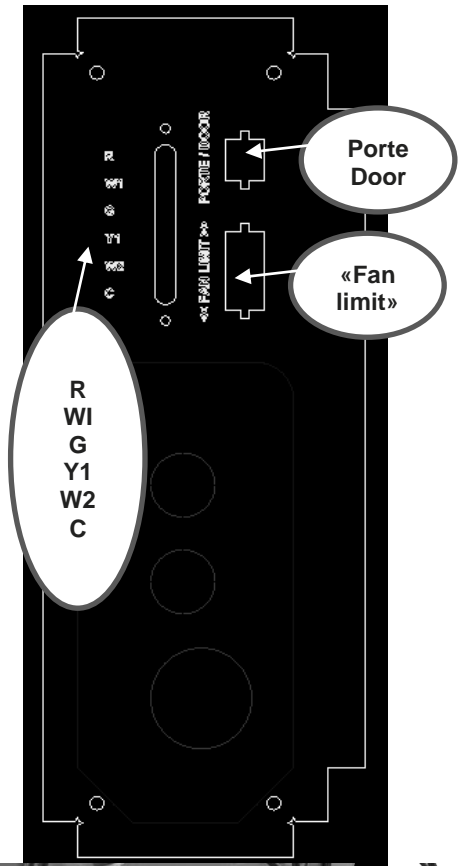
DJ1 : Disjoncteur Programme PLC, plan 120 v
(Version 24 vac voir plan)
DJ2 : Disjoncteur Moteur bruleur
DJ3 : Disjoncteur Moteur extracteur de fumée
V1 = VOLET #1 (PETIT)
V2 = VOLET #2 (GROS)
F = Évacuateur de fumée
B = Bruleur de braise

Plaque #2 Plate

R = Thermostat
WI = Thermostat
G = OPTION vitesse d'été/Summer speed
Y1 & W2 = OPTION élément électrique/electric element
C = Thermostat OPTION batteries
Limiteur «Fan limit»
Porte/Door

Control panel board Plate #1

DJ1 : Breaker PLC program, 120 vDiagram
(Model 24 vca see diagram)
DJ2 : Breaker Motor ember burner
DJ3 : Breaker Motor smoke evacuator
V1 = Damper «VOLET 1» (SMALL)
V2 = Damper «VOLET 2» (BIG)
F = Smoke evacuator
B = Ember burner



SECTION 13 : MARQUAGES ET EMPLACEMENTS / MARKINGS AND LOCATIONS

1 ÉTIQUETTES PRIVÉ DU FABRICANT/
MANUFACTURER'S PRIVATE LABEL



5 SURFACE CHAUDE/HOT SURFACES

**MISE EN GARDE
CAUTION**

**Surfaces chaudes
Hot surfaces**

Tenir les enfants éloignés
Ne pas toucher durant le fonctionnement
Keep children away
Do not touch during operation

7 ATTENTION MOTEUR/
CAUTION MOTOR

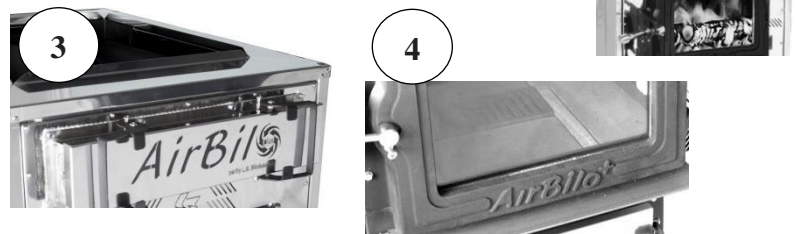
**Attention
Caution**

REMPLEZ LE MOTEUR DU
VENTILATEUR UNIQUEMENT PAR UN
MOTEUR DE MÊME HP ET FACTEUR
DE SERVICE; D'UN FACTEUR DE
SERVICE PLUS ÉLEVÉ OU DE
COURANT PLUS ÉLEVÉ.

REPLACE BLOWER MOTOR ONLY
WITH MOTOR THAT HAS SAME HP
AND THE SAME OR HIGHER SERVICE
FACTOR OR SERVICE FACTOR
AMPERES.



AirBilo PLUS NOM DU PRODUIT/
PRODUCT NAME AirBilo PLUS



6 Cinq (5) étiquettes/Five (5) stickers
DANGER RISQUE DE CHOC ÉLECTRIQUE/
ELECTRIC SHOCK RISK

DANGER

**Risque de choc électrique
Electric shock risk**

Peut causer des blessures ou la mort
Déconnecter les sources
d'alimentation avant toute intervention
Can cause injury or death
Disconnect sources of supply prior
to servicing

ATTENTION FILTRE/ CAUTION FILTER 8

**Attention FILTRE
Caution FILTER**

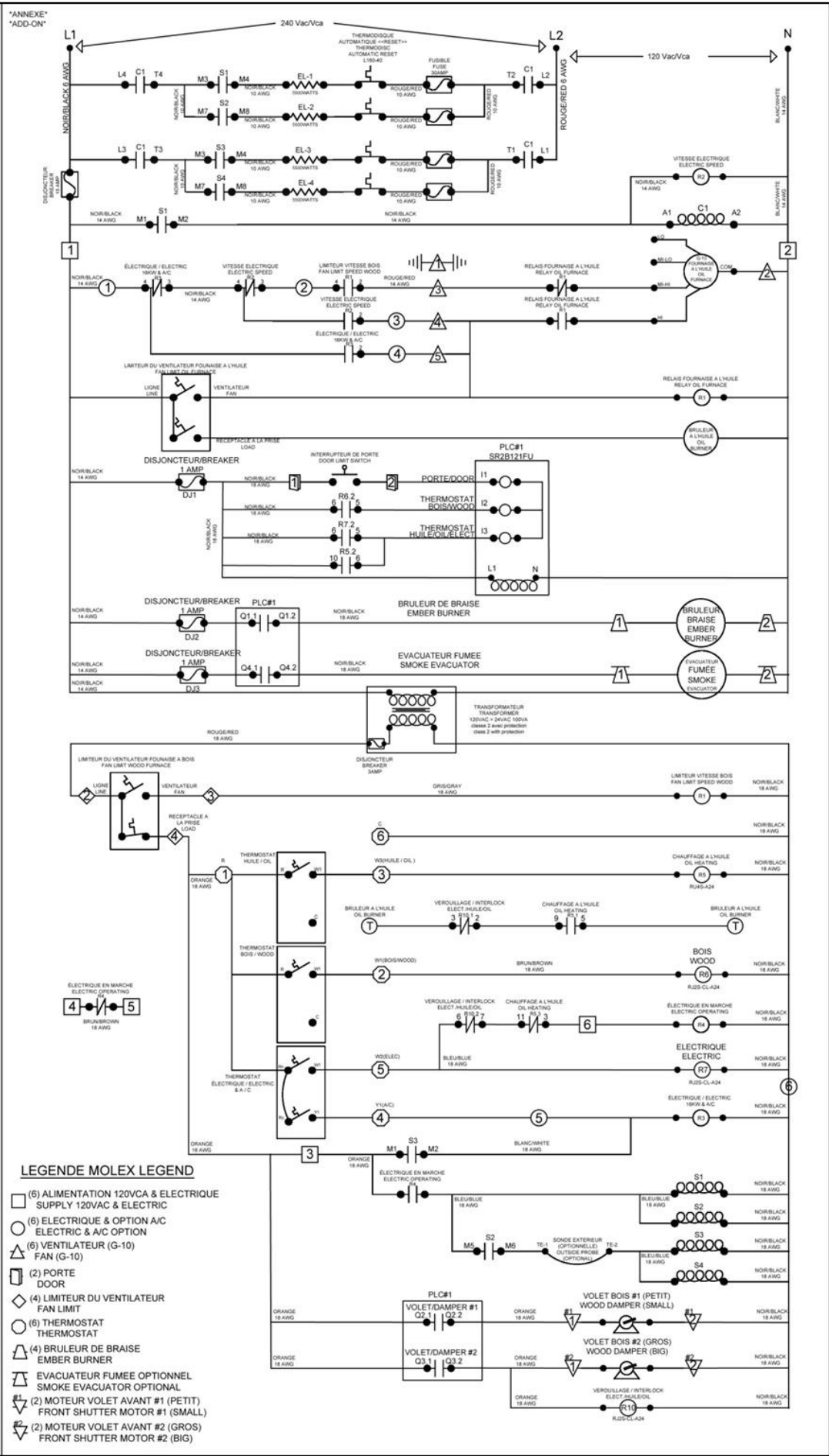
Un filtre à air de 18" x 18" de FIBRE DE VERRE, PLISSÉ OU ÉLECTROSTATIQUE doit être utilisé en tout temps pour l'opération de la fournaise. Nettoyez ou remplacez le filtre au besoin.
An 18" x 18" FIBERGLASS, PLEATED OR ELECTROSTATIC type air filter must be used at all times for the operation of the furnace. Clean or replace filter as needed.

Une restriction à la circulation d'air peut causer une surchauffe. Vérifier le filtre hebdomadairement et changer au besoin.
Restricting airflow can cause overheating. Check filter every week and replace as needed.

- Tirer vers vous le tiroir à filtre tout en soulevant la poignée et pour pouvoir enlever le filtre.
- POSITIONNER le filtre : la flèche POINTANT vers le flux d'air (vers le ventilateur).
- Fermer complètement le tiroir à filtre.

- Pull filter drawer towards you while lifting the handle and to be able to remove the filter.
- POSITION the filter: the arrow POINTING towards the air flow (towards the fan).
- Completely close the filter drawer.

AirBilo
 BOIS-HUILE-ELECTRIQUE
 WOOD-OIL-ELECTRIC
 SCHEMA ELECTRIQUE 1 DE 1
 ELECTRIC DIAGRAM 1 OF 1
 BY: J-FRANCOIS BUSQUE
 281 route 108 EST, ST-EPHREM, QC G0M 1R0
 Tel.: 1-418-484-2013 Web: www.lsbilodeau.com
 Fax: (418)484-2014 E-mail: info@lsbilodeau.com
 Date: 2020-06-10



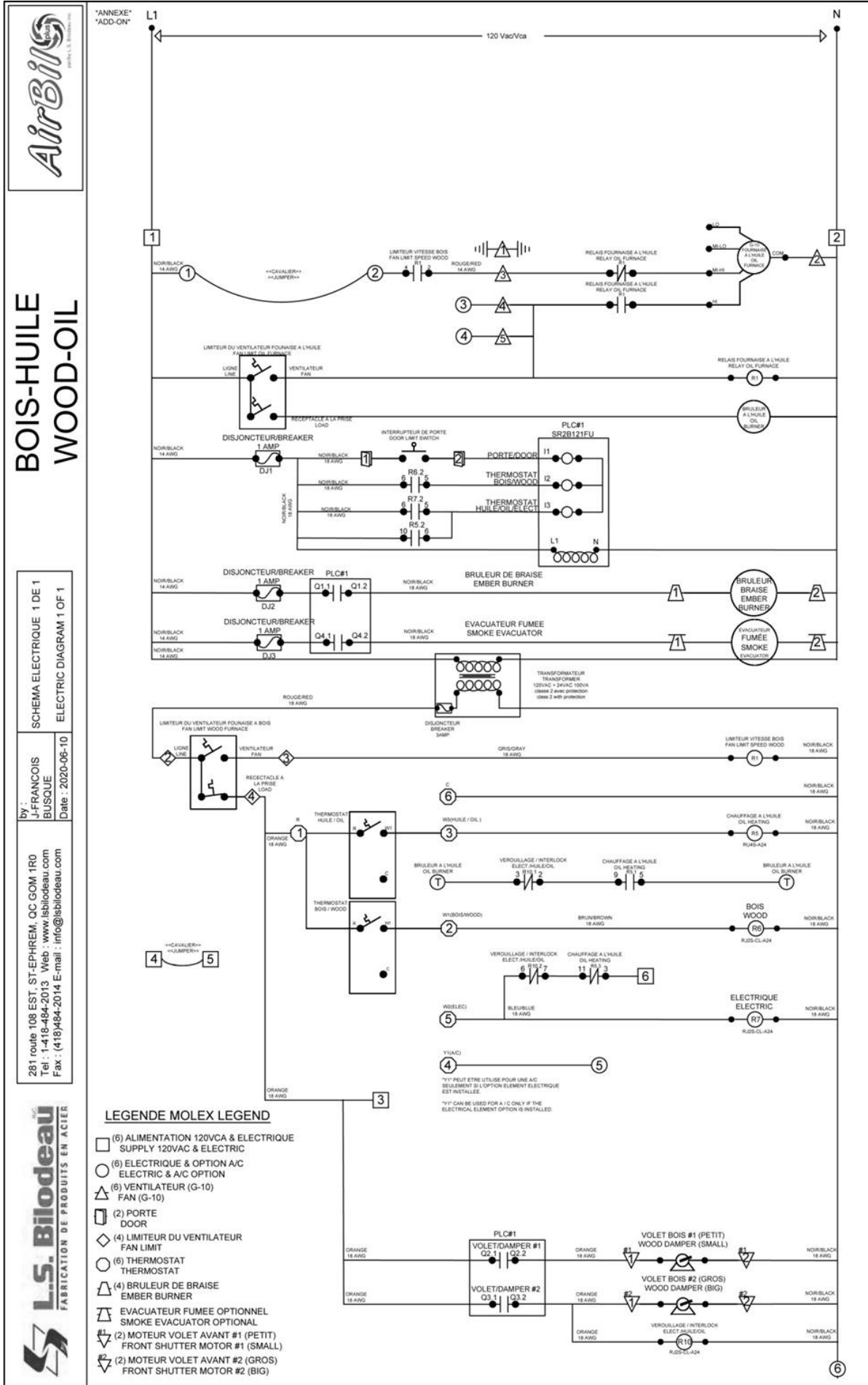
- LEGENDE MOLEX LEGEND**
- (6) ALIMENTATION 120VCA & ELECTRIQUE SUPPLY 120VAC & ELECTRIC
 - (6) ELECTRIQUE & OPTION A/C ELECTRIC & A/C OPTION
 - △ (6) VENTILATEUR (G-10) FAN (G-10)
 - ◇ (2) PORTE DOOR
 - ◇ (4) LIMITEUR DU VENTILATEUR FAN LIMIT
 - (6) THERMOSTAT THERMOSTAT
 - △ (4) BRULEUR DE BRAISE EMBER BURNER
 - ▽ (2) EVACUATEUR FUMEE OPTIONNEL SMOKE EVACUATOR OPTIONAL
 - ▽ (2) MOTEUR VOLET AVANT #1 (PETIT) FRONT SHUTTER MOTOR #1 (SMALL)
 - ▽ (2) MOTEUR VOLET AVANT #2 (GROS) FRONT SHUTTER MOTOR #2 (BIG)

Éléments électrique / Electric elements
16,5 kW = 3 x 5500 watts
ou/ or 22 kW = 4 x 5500 watts
sur demande seulement / upon request only : 18 kW = 3 x 6000 watts ou/ or 24 kW 4 x 6000

Version couleur sur notre site / Color version on our web : (Les plans électriques sont aussi disponibles à l'intérieur du panneau amovible du caisson de ventilation / the electrical schematics are also available on the inside of the removable panel of the vent box)

BOIS-ÉLECTRIQUE - HUILE/ WOOD-ELECTRIC-OIL

Version couleur sur notre site / Color version on our web : (les plans électriques sont aussi disponibles à l'intérieur du panneau amovible du caisson de ventilation / the electrical schematics are also available on the inside of the removable panel of the vent box)



**BOIS-HUILE
WOOD-OIL**

SCHEMA ELECTRIQUE 1 DE 1
ELECTRIC DIAGRAM 1 OF 1
By: J-FRANCOIS BUSQUE
Date: 2020-06-10
281 route 108 EST, ST-EPIHREM, QC G0M 1R0
Tel.: 1-418-484-2013 Web: www.lsbilodeau.com
Fax: (418)484-2014 E-mail: info@lsbilodeau.com

9

**REGISTRE INSTALLATION-ENTRETIEN ANNUEL /
REGISTRE INSTALLATION - ANNUAL MAINTENANCE**

Registre : installation -entretien annuel
Register: installation - annual maintenance

Nom de l'installateur / Installer Name : _____
Adresse installateur / Installer address : _____
Date d'installation / Installation date : _____ Tél. /Tel. : _____

Un programme d'inspection régulier, au minimum une fois l'an, constitue une bonne mesure d'entretien préventif. Seuls des techniciens de service agréés, ayant les licences nécessaires, sont autorisés à faire l'entretien ou les réparations de cet appareil.
A regular inspection program, at least once per year, constitutes a good preventative maintenance measure. Only qualified technicians, in possession of the required license, are authorized to maintain or repair this appliance.

Nom technicien / Technician Name	Entretien effectué / Maintenance done	Initiales/ Initials	Date

20

**DANGER - AVERTISSEMENT - MISE EN GARDE /
DANGER - WARNING - CAUTION**

DANGER RISQUE D'INCENDIE OU D'EXPLOSION	DANGER RISK OF FIRE OR EXPLOSION
NE PAS BRULER de déchets, d'essence, d'huile de vidange ou d'autres liquides inflammables. Lire liste complète manuel du propriétaire: COMBUSTIBLE	DO NOT BURN garbage, gasoline, drain oil or other flammable liquids. Read full list in owner's furnace manual: COMBUSTIBLE
AVERTISSEMENT RISQUE D'INCENDIE	WARNING RISK OF FIRE
NE PAS opérer avec un tirage de cheminée excédant -0.06" CE (-15 Pa) d' colonne d'eau NE PAS faire fonctionner avec la porte de fournaise ou celle du tiroir à cendres ouverte NE PAS stocker de carburant ou d'autres matériaux combustibles dans les dégagements d'installation marqués Inspectez et NETTOYEZ régulièrement les conduits de fumée et la cheminée	DO NOT operate with flue draft exceeding -0.06" EC (-15 Pa) in water column DO NOT operate with fuel loading or ash removal door open DO NOT store fuel or other combustible material within marked installation clearances Inspect and CLEAN flues and chimney regularly
MISE EN GARDE SURFACES CHAUDES	CAUTION HOT SURFACES
Tenir les enfants éloignés NE PAS toucher pendant le fonctionnement Tirage MAXIMUM marqué sur l'homologation	Keep children away DO NOT touch during operation MAXIMUM draft marked on nameplate

OPTIONS SEULEMENT / OPTIONS ONLY

10a

Option élément électrique / Electric element option 16.5 kW ou / or 22 kW

DELTA 2000 Montreal Canada

SERPENTIN ELECTRIQUE-ELECTRIC DUCT HEATER

OC DH-I	13 x 8	Ser.#	ABE-16444
TOTAL KW	VOLTS - PH	HERTZ	TOTAL AMPS
16.5	120/240	60	73.75
STAGE-KW	3 x 5.5 kW	MAXBRK	100
VOLTAGE DE CONTROLE - CLASSE 2	24 VAC		
CONTROL CIRCUIT VOLTAGE-CLASS2	24 VAC		

L.S. Bilodeau DATE: 2020-09-25

10b

DELTA 2000 Montreal Canada

SERPENTIN ELECTRIQUE-ELECTRIC DUCT HEATER

OC DH-I	13 x 8	Ser.#	ABE-22302
TOTAL KW	VOLTS - PH	HERTZ	TOTAL AMPS
22	120/240	60	96.66
STAGE-KW	4 x 5.5 kW	MAXBRK	125
VOLTAGE DE CONTROLE - CLASSE 2	24 VAC		
CONTROL CIRCUIT VOLTAGE-CLASS2	24 VAC		

L.S. Bilodeau DATE: 6/18/2019

10c

Option élément électrique / Electric element option 18 kW ou / or 24 kW

DELTA 2000 Montreal Canada

SERPENTIN ELECTRIQUE-ELECTRIC DUCT HEATER

OC DH-I	19 x 8	Ser.#	ABE - 18105
TOTAL KW	VOLTS - PH	HERTZ	TOTAL AMPS
18	240/1	60	80
STAGE-KW	3 x 6 kW	MAXBRK	125
VOLTAGE DE CONTROLE - CLASSE 2	24 VAC		
CONTROL CIRCUIT VOLTAGE-CLASS2	24 VAC		

L.S. Bilodeau DATE: 08/01/2015

10d

DELTA 2000 Montreal Canada

SERPENTIN ELECTRIQUE-ELECTRIC DUCT HEATER

OC DH-I	19 x 8	Ser.#	ABE-24108
TOTAL KW	VOLTS - PH	HERTZ	TOTAL AMPS
24	240/1	60	105
STAGE-KW	4 x 6 kW	MAXBRK	125
VOLTAGE DE CONTROLE - CLASSE 2	24 VAC		
CONTROL CIRCUIT VOLTAGE-CLASS2	24 VAC		

L.S. Bilodeau DATE: 08/01/2015

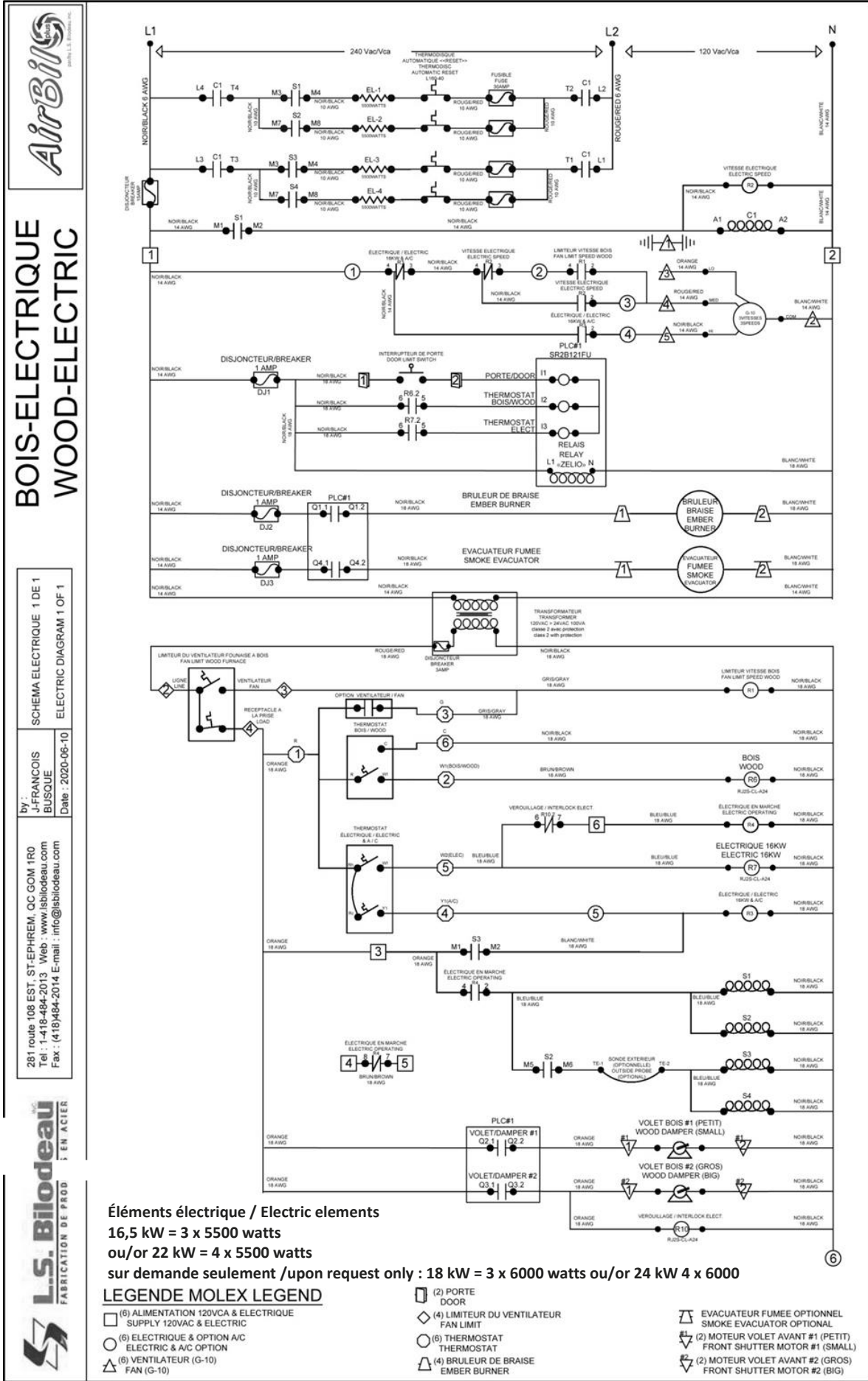
PLAQUES D'HOMOLOGATIONS / CERTIFICATION PLATES

AirBilo PLUS BOIS section chambre de combustion
AirBilo PLUS WOOD-FIRED firebox section

12

FOURNAISE À BOIS HOMOLOGUÉE / LISTED FACTORY SOLID WOOD FURNACE Usage intérieur / USE indoor EPA: ALT-134, 2020 Installation fournaise ou annexe* / Furnace or add-on* installation cordwood** OPTION BI, TRI-ÉNERGIE** / DOUBLE, TRIPLE-FUEL** OPTION CSA B415.1-10	
MODELE : AirBilo PLUS chambre de combustion/firebox	NO SERIE : ABPLUS-2001 SERIAL #:
Date de fabrication (Année-mois) / Manufacture date (Year-month): 2021-08	MAX BTU SORTIE : Qmax / MAX BTU OUTPUT: 93 000 /hr
PUISSANCE VENTILATEUR : 1/3 hp, 3 vitesses, 5 amp, 1 200 pcm / BLOWER POWER: 1/3 hp, 3 speed, 5 Amps, 1,200 cfm	WATTS : BOIS / WOOD: < 1,2 kW / TOTAL AMPS : BOIS/WOOD: < 10 amps
MAX.CKT BKR : 15 amps	VOLTS : 120Vac, 60Hz**
DOIT OBLIGATOIREMENT ÊTRE INSTALLÉE AVEC LA COMPOSANTE APPROUVÉE ABPLUS-CONTROL-ST ABPLUS-CONTROL-ADDON. MISE EN GARDE : LA SOURCE D'ALIMENTATION N'EST PAS CONTRÔLÉE PAR LE DISJONCTEUR PRINCIPAL DE LA FOURNAISE. L'ALIMENTATION PROVIENT D'UNE SOURCE D'ÉNERGIE AUTRE QUE LA FOURNAISE. NEED TO BE INSTALLED WITH THE LISTED COMPONENT ABPLUS-CONTROL-ST ABPLUS-CONTROL-ADDON. CAUTION: POWER SOURCE NOT CONTROLLED BY FURNACE MAIN DISCONNECT. POWER ORIGINATED FROM A SOURCE OF POWER OTHER THAN FURNACE.	
DISTANCE MINIMUM AU COMBUSTIBLE / MINIMUM CLEARANCE TO COMBUSTIBLE Plancher : combustible et section avec protection non-combustible, NON-COMBUSTIBLE (exemple : acier, inox, aluminium, céramique, béton) / Floor: combustible & section with non-combustible, NON-COMBUSTIBLE (example: metal, stainless, aluminium, ceramic tiles, concrete):	
PLANCHER : EN-DESSOUS FOURNAISE ET RACCORD DE CHEMINÉE et dépassant de / UNDERNEATH FURNACE AND CHIMNEY CONNECTOR and exceeding : FLOOR: 16" MINIMUM DEVANT LA PORTE / MINIMUM IN FRONT OF DOOR et/and NON/NOT 8" MINIMUM DE CHAQUE CÔTÉ FOURNAISE / MINIMUM ON EACH SIDE FURNACE COMBUSTIBLE 2" MINIMUM CHAQUE CÔTÉ RACCORD CHEMINÉE / EACH SIDE CHIMNEY CONNECTOR	
FACADE / FRONT: 48"	CÔTÉ 1 (un) / SIDE 1 (one): 24"
CÔTÉ 2 (deux) : 6" AU CÔTÉ FOURNAISE / TO FURNACE SIDE	ARRIÈRE : 12"
SIDE 2 (two): 10" À LA PORTE DE COMBUSTION / TO COMBUSTION DOOR	HAUTEUR PLAFOND : 72"
PLÉNUM AIR CHAUD, 1^{re} 72" : 4" AVEC PARE-CHALEUR / WITH HEATSHIELD (3" + 1" air) / HOT AIR PLENUM, 1st 72": 6" SANS PARE-CHALEUR / WITHOUT HEATSHIELD	CONDUIT : 1-1/4"
Hauteur MINIMUM PLÉNUM AIR CHAUD: Standard 15" ou Non-standard 24" (page 5 guide) ***Hauteur MINIMUM SOUS PLAFOND 183 cm (72") MINIMUM Height PLÉNUM HOT AIR: Standard 15" or Non-Standard 24" (page 5 user's manual) ***MINIMUM height UNDERNEATH CEILING 183 cm (72")	
Cette fournaise doit être inspectée et entretenue périodiquement pour fonctionner correctement. Se référer au manuel d'installation pour les directives additionnelles. Il est contraire à la réglementation d'utiliser cette fournaise d'une manière non conforme aux instructions de fonctionnement du guide utilisateur. Tirage de cheminée : maximum de -0,06 C.E. à la sortie de la fournaise Température MAXIMUM de sortie du conduit de ventilation «duct» : 88°C (190 °F) La pression statique maximale d'utilisation doit être de 0,2" H2O. (Colonne d'eau) L'entreposage du bois de combustion doit être à une distance sécuritaire de 18" minimum de la porte de l'appareil.	
ANNEXE VOIR NOTES CONCERNANT L'ANNEXE SUR LA PLAQUE «NOTES IMPORTANTES» ET LA PLAQUE «ABPLUS-CONTROL-ADDON» SUR LE CAISSON DE VENTILATION. **OPTION ÉLÉMENT ÉLECTRIQUE : VOIR LA PLAQUE D'HOMOLOGATION SUR LE MODULE ÉLÉMENT ÉLECTRIQUE DERRIÈRE L'UN DES PANNEAUX LATÉRAUX DU CAISSON DE VENTILATION : ABPLUS-CONTROL-ST ABPLUS-CONTROL-ADDON. SI CETTE OPTION EST INSTALLÉE SE RÉFÉRER AUX MARQUAGES DE CETTE PLAQUE POUR LES WATTS, VOLTS, AMPÈRES ET LE DIMENSIONNEMENT DU DISJONCTEUR PRINCIPAL.	
This wood heater needs periodic inspection and maintenance for proper operation. Refer to installation manual for additional instructions. It's against regulations to operate this furnace in a manner inconsistent with the operating instructions in the owner's manual. Chimney draft: maximum of -0.06 water column at the output of furnace MAXIMUM temperature for duct output: 88°C (190 °F) The maximum static pressure must be 0.2" H2O. (Water column) Storage of firewood must be at a safety distance of 18" minimum from appliance door. *ADD-ON: SEE NOTES CONCERNING ADD-ON, ON «IMPORTANT NOTES» PLATE AND PLATE ON THE ADD-ON VENTILATION CABINET. **ELECTRIC ELEMENT OPTION: SEE NAMEPLATE ON THE ELECTRIC ELEMENTS KIT BEHIND ONE OF THE SIDE PANELS OF THE VENTILATION BOX: ABPLUS-CONTROL-ST ABPLUS-CONTROL-ADDON. IF THIS OPTION IS INSTALLED REFER TO THE MARKINGS OF THIS PLATE FOR WATTS, VOLTS, AMP AND THE MAXIMUM CONTROL MAIN BREAKER SIZE.	
*U.S. ENVIRONMENTAL PROTECTION AGENCY Certifié conforme aux normes d'émissions de particules EPA 2020 en utilisant du bois de corde (bûches solides) / U.S. ENVIRONMENTAL PROTECTION AGENCY Certified to comply with 2020 particulate emission standards using cord wood.	
CONFORME SELON LA NORME / COMPLIES TO: EPA ALT-134 2020 CORD WOOD Émission particules moyenne; Basé sur la quantité de chaleur fournie g/MJ: 0.0557 Average particulate emission; Based on the amount of delivered heat g/MJ: Émission particules moyenne/ Particulate emission average lbs/MMbtu output: 0.131 Émission particules moyenne/ Particulate emission average GRAMS/HR: 2.94 Monoxyde de carbone/ Carbon monoxide COg/min: 2.96 Efficacité thermique globale (haute valeur calorifique) Overall thermal efficiency HHV: 74.6% Efficacité thermique globale délivrée/ Overall delivered heat efficiency: 75.3% Puissance calorifique maximale délivrée / Maximum delivered heat output; BTU/hr: 88 500 À partir du test utilisé pour déterminer le taux d'émission moyen / From test used in determining the average emission rate Efficacité moyenne / Average efficiency: 74.6% Basé sur le taux de chaleur global / based on the overall heat output rate Puissance calorifique globale minimum / Minimum overall heat output BTU/hr: 24 710 Puissance maximum/ Maximum output rating Qmax BTU/h: 93 000 Puissance minimum/ Minimum delivered output BTU/h: 24 750	
LE RENDEMENT ANNONCÉ EST BASÉ SUR LE POUVOIR CALORIFIQUE SUPÉRIEUR DU COMBUSTIBLE HHV THE STATED EFFICIENCY IS BASED ON THE HIGHER HEATING VALUE OF THE FUEL HHV	

Version couleur sur notre site / Color version on our web : (les plans électriques sont aussi disponibles à l'intérieur du panneau amovible du caisson de ventilation / the electrical schematics are also available on the inside of the removable panel of the vent box)



PLAQUES D'HOMOLOGATIONS / CERTIFICATION PLATES

AirBilo PLUS Notes importantes / Important notes

NOTES IMPORTANTES :
FOURNAISE AIRBILO PLUS BOIS OU BOIS-ÉLECTRIQUE
Important : Ne pas utiliser cette fournaise avant d'avoir pris connaissance avec attention des avertissements et procédures contenus dans le manuel d'installation ainsi que les plaques d'homologation, d'identification et d'avertissement. Installer et brancher cette fournaise selon les instructions du manuel d'installation.
1- Avant d'utiliser la fournaise, faites tomber les cendres dans le tiroir à cendre incorporé. Lorsque le tiroir est plein, vidanger les cendres dans une chaudière à cendre bien scellée. LIRE TEXTE COMPLET, GUIDE page 15
2- Effectuer le chargement du combustible avec précaution sinon des dommages peuvent survenir.
3- **Brûler que du bois naturel sec et non traité.**
4- **DANGER** risque d'explosion : Brûler du bois naturel sec afin d'atteindre le rendement maximum et une opération sécuritaire.
5- **ATTENTION risque d'incendie :** Ne pas utiliser des produits chimiques ou liquides pour allumer le feu.
6- **ATTENTION risque d'incendie :** Ne jamais brûler du bois flotté d'eau ou d'eau salé, bois non séché, rebuts, plastique, caoutchouc, pneus, peinture, dissolvants, essence, Naphta, huile à moteur, produits goudronnés, de pétrole, d'amiante, ou chimiques, résidus de jardin, de tonte de pelouse, ou débris de construction, fumier ou reste d'animaux, produits en papier ou carton*, contreplaqué ou panneaux de particules ou autres produits inappropriés dans cet appareil. La combustion de ces matériaux peut entraîner la libération de fumées toxiques ou rendre le radiateur inefficace et provoquer de la fumée. * L'interdiction de brûler ces matériaux n'interdit pas l'utilisation d'allume-feu en papier, carton, sciure, cire et substances similaires pour allumer un feu dans cet appareil de chauffage au bois.
7- **ATTENTION risque d'incendie :** L'ouverture des volets d'air comburant avant ne doit pas être trafiquée et doit être libre de toute entrave.
8- Toujours maintenir la porte de la chambre de combustion et la porte du tiroir à cendres fermées durant l'opération normale de l'appareil.
9- Ne jamais tenter d'allumer cet appareil en la présence de vapeurs combustibles ou allumer un feu en présence de vapeur d'huile.

IMPORTANT NOTES:
AIRBILO PLUS WOOD OR WOOD-FIRED-ELECTRIC FURNACE
Important: Do not use this furnace until the owner's manual, certification plates and also warning labels and nameplates have been read carefully. Install and wire this furnace as prescribed in the installation manual.
1- Before using this furnace, drop ashes from combustion chamber into built-in ash drawer. When ash drawer is full, empty ashes into a metal ash pail and tightly sealed. READ FULL TEXT, USER'S MANUAL page 58.
2- Load fuel carefully or damage may result.
3- **Only burn dry untreated natural wood.**
4- **DANGER** risk of explosion: Burning dry wood is recommended for attaining maximum efficiency and safe operation.
5- **ATTENTION risk of fire:** Do not use chemicals or fluids to start fire.
6- **ATTENTION risk of fire:** Never burn driftwood or water or salt water, unseasoned wood, garbage, plastics, rubber, tires, paints, solvents, gasoline, Naphtha, engine oil, petroleum, asbestos, or tar products, chemicals, yard waste or lawn clippings, construction debris, manure or animal remains, paper or cardboard products*, plywood, particleboard or other inappropriate materials, in this appliance. Burning these materials may result in release of toxic fumes or render the heater ineffective and cause smoke. *Does not prohibit the use of fire starters made from paper, cardboard, saw dust, wax and similar substances for the purpose of starting a fire in this wood-fired appliance.
7- **ATTENTION risk of fire:** The front combustion air damper openings must not be tampered with and must be free of entanglements.
8- Always keep the combustion chamber and ash drawer doors tightly closed during the normal operation of this appliance.
9- Do not attempt to light this appliance in the presence of combustible vapors or light fire when there is oil vapor present.

Furnace, Flue Pipe & Chimney:
The chimney **RECOMMENDED** 7" diameter (17.78 cm) or a minimum of 6" (15 cm) and must comply with the ULC S629 and UL103 Standards. The vent connector will be a reducer of 7" to 6" diameter or minimum 6" and must not exceed 3 m (10') in length.

The chimney of the appliance must not be connected to any other heating appliance using another type of fuel.
During the heating season, the heat exchanger, flue pipe and chimney must be cleaned regularly (monthly) to remove accumulated creosote and ash. Ensure that the heat exchanger, flue pipe and chimney are cleaned at the end of the heating season to minimize corrosion during the summer months. The appliance, flue pipe and chimney must be in good condition. Have the chimney swept before the heating season and any other time it is required.
Warning: Do not use this appliance during a power failure.

LA CHEMINÉE DE CET APPAREIL NE DOIT PAS SERVIR POUR EVACUER TOUT AUTRE APPAREIL UTILISANT UN AUTRE TYPE DE COMBUSTIBLE.
Durant la saison de chauffage, l'échangeur de chaleur, le tuyau de raccord et la cheminée doivent être nettoyés régulièrement (mensuel) pour enlever l'accumulation de créosote et de cendres. S'assurer que l'échangeur de chaleur, le tuyau de raccord et la cheminée sont nettoyés à la fin de la saison de chauffage pour minimiser la corrosion durant les mois d'été. L'appareil, tuyau de raccord et la cheminée doivent être en bonne condition. Faites ramoner la cheminée avant la saison de chauffage ou en tout autre temps où ce sera nécessaire.

Avvertissement : Ne pas utiliser cet appareil durant une panne de courant électrique.
Dans le cas d'un feu de cheminée :
1- Appeler le Service des Incendies.
2- Couper l'alimentation électrique à la fournaise.
3- Couper tout air comburant à la fournaise.
4- Inspecter la fournaise et sa cheminée après que le feu sera éteint.

Feu hors contrôle dû à une erreur de l'utilisateur :
1- Fermer l'interrupteur des volets d'air comburant.
2- Augmenter la température de tous les thermostats.
3- Maintenir l'alimentation électrique de l'appareil.

Avertissement : Ne pas utiliser cet appareil durant une panne de courant électrique.
Dans le cas d'un feu de cheminée :
1- Appeler le Service des Incendies.
2- Couper l'alimentation électrique à la fournaise.
3- Couper tout air comburant à la fournaise.
4- Inspecter la fournaise et sa cheminée après que le feu sera éteint.

Feu hors contrôle dû à une erreur de l'utilisateur :
1- Fermer l'interrupteur des volets d'air comburant.
2- Augmenter la température de tous les thermostats.
3- Maintenir l'alimentation électrique de l'appareil.

NOTES IMPORTANTES AIRBILO PLUS ANNEXE
*Certifié pour la connexion en série à la sortie uniquement d'une fournaise à l'huile :
i. N'UTILISEZ PAS DE COUDES DE CONDUIT AYANT UN RAYON INTÉRIEUR DE MOINS DE 6" (15 cm).
ii. L'unité annexe doit être installée seulement sur un système de conduits et d'une cheminée d'une fournaise existante qui sont en bon état de fonctionnement.
iii. Peut-être ajouté sur une fournaise à l'huile ayant une entrée d'huile, comme indiqué sur la plaque signalétique originale, entre 0,50 minimum et 0,65 maximum L/s (US gph) (entre 70 000 BTU/h et 91 000 BTU/h)
iv. NE PAS raccorder les conduits de ventilation de sorte qu'un flux inverse soit possible
v. NE PAS CONNECTER LA FOURNAISE AIRBILO PLUS A UN CONDUIT DE CHEMINÉE DESSERVANT UN AUTRE APPAREIL.
vi. Utiliser l'appareil à l'huile périodiquement pour s'assurer que son fonctionnement sera satisfaisant en cas de besoin.
vii. Ne pas déplacer ou contourner aucun des contrôles de sécurité dans l'installation d'origine de la fournaise.
viii. MISE EN GARDE: MAINTENIR L'APPROVISIONNEMENT EN AIR COMBURANT AUX DEUX FOURNAISES. LE MANQUE D'AIR EST DANGEREUX.
ix. Consultez et suivez les instructions du manuel de l'utilisateur de la fournaise à l'huile.

IMPORTANTES NOTES AIRBILO PLUS ADD-ON
*Certified for series connection to outlet only of an oil-fired furnace:
i. DO NOT USE DUCT ELBOWS HAVING AN INSIDE RADIUS OF LESS THAN 6" (15 cm).
ii. An add-on unit shall only be installed on an existing furnace duct system and chimney that are in good operating condition.
iii. May be added onto an oil furnace having an oil input, as shown on the original nameplate, between 0.50 minimum and 0.65 maximum L/s (US GPH) (between 70,000 BTU/h and 91,000 BTU/h).
iv. DO NOT connect ductwork so that reverse flow is possible.
v. DO NOT CONNECT THE AIRBILO PLUS FURNACE TO A CHIMNEY FLUE SERVING ANOTHER APPLIANCE.
vi. Operate the oil-fired unit periodically to ensure that it will operate satisfactorily when needed.
vii. DO NOT relocate or bypass any of the safety controls in the original furnace installation.
viii. CAUTION: MAINTAIN COMBUSTION-AIR SUPPLY TO BOTH FURNACES. AIR STARVATION IS DANGEROUS.
ix. Read and follow the instructions in the user's manual of the oil furnace.

Version couleur sur notre site / Color version on our web : (les plans électriques sont aussi disponibles à l'intérieur du panneau amovible du caisson de ventilation / the electrical schematics are also available on the inside of the removable panel of the vent box)

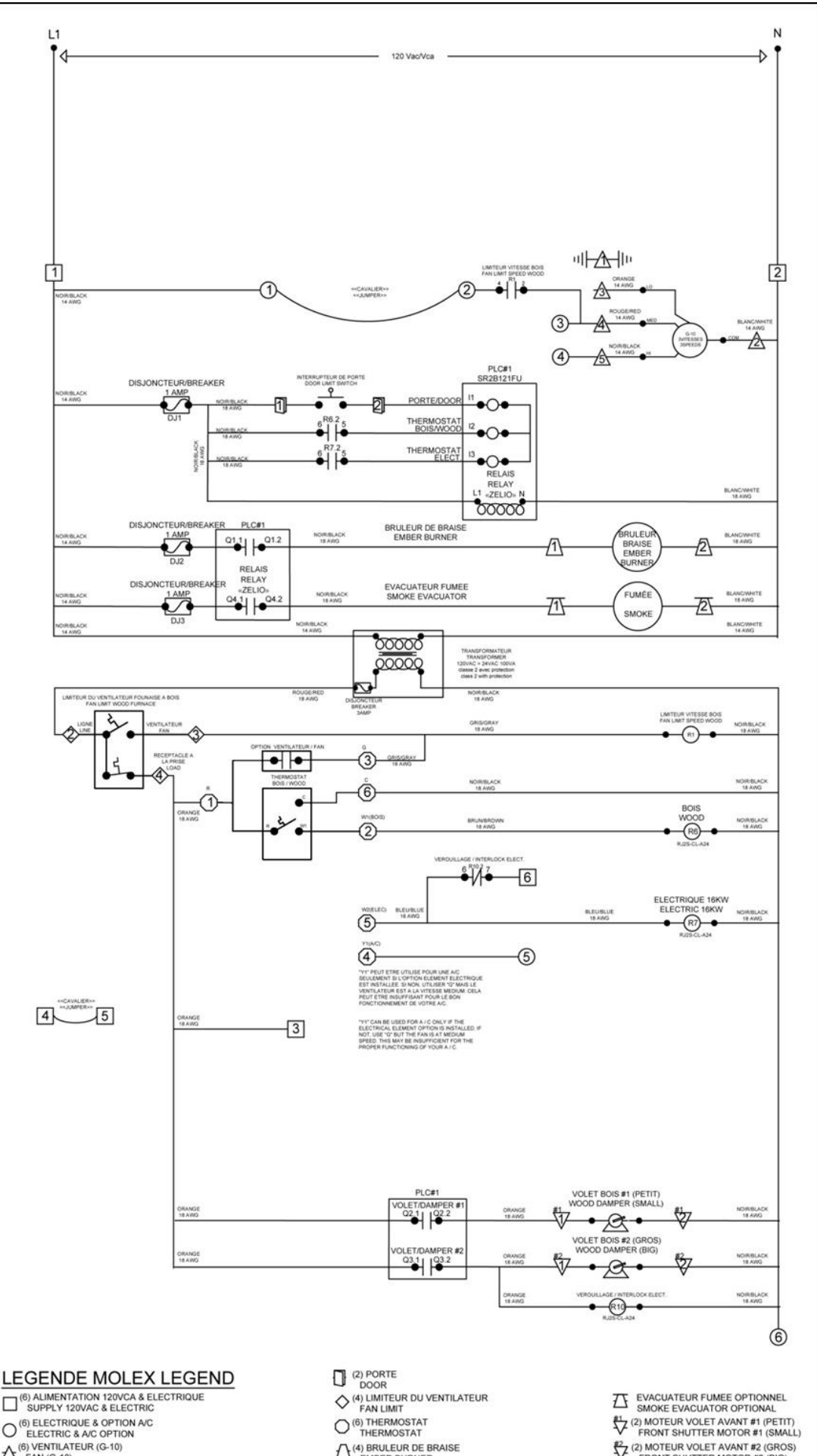


BOIS / WOOD



BOIS WOOD

SCHEMA ELECTRIQUE 1 DE 1
ELECTRIC DIAGRAM 1 OF 1
by: J-FRANCOIS BUSQUÉ
Date: 2020-08-10
281 route 108 EST, ST-ÉPHREM, QC G0M 1R0
Tel: 1-418-484-2013 Web: www.lsbilodeau.com
Fax: (418)484-2014 E-mail: info@lsbilodeau.com



LEGENDE MOLEX LEGEND
 (6) ALIMENTATION 120VCA & ELECTRIQUE SUPPLY 120VAC & ELECTRIC
 (6) ELECTRIQUE & OPTION A/C ELECTRIC & A/C OPTION
 (6) VENTILATEUR (G-10) FAN (G-10)
 (2) PORTE DOOR
 (4) LIMITEUR DU VENTILATEUR FAN LIMIT
 (6) THERMOSTAT THERMOSTAT
 (4) BRULEUR DE BRAISE EMBER BURNER
 EVACUATEUR FUMÉE OPTIONNEL SMOKE EVACUATOR OPTIONAL
 (2) MOTEUR VOILET AVANT #1 (PETIT) FRONT SHUTTER MOTOR #1 (SMALL)
 (2) MOTEUR VOILET AVANT #2 (GROS) FRONT SHUTTER MOTOR #2 (BIG)

13

PLAQUES D'HOMOLOGATIONS / CERTIFICATION PLATES

L.S. Bilodeau AirBilo PLUS
FABRICATION DE PRODUITS EN ACIER
STEEL PRODUCT MANUFACTURING

**FOURNAISE A COMBUSTIBLE SOLIDE HOMOLOGUEE
LISTED FACTORY SOLIDE FUEL FURNACE**

Usage intérieur / USE indoor
Installation fournaise au bois / Wood-fired furnace installation
OPTION Biénergie (BOIS-ÉLECTRIQUE)** / Dual-Fuel (WOOD-ELECTRIC)** OPTION

MODELE : AirBilo PLUS MODEL: ABPLUS-CONTROL-ST	NO SERIE : SERIAL #: ABPV-1019-5001
Date de fabrication (Année-mois) Manufacture date (Year-month):	2021-08
PUISSANCE VENTILATEUR : BLOWER POWER:	1/3 hp, 3 vitesses, 5 amp, 1 200 pcm 1/3 hp, 3 speed, 5 Amps, 1,200 cfm

Ce panneau de contrôle et caisson de ventilation est pour une installation UNIQUEMENT AVEC LA FOURNAISE AirBilo PLUS ; modèle AirBilo PLUS chambre de combustion / firebox

Se référer au manuel d'installation pour les directives additionnelles.
MISE EN GARDE : LA SOURCE D'ALIMENTATION N'EST PAS CONTROLÉE PAR LE DISJONCTEUR PRINCIPAL DE LA FOURNAISE. L'ALIMENTATION PROVIENT D'UNE SOURCE D'ÉNERGIE AUTRE QUE LA FOURNAISE.
*U.S. ENVIRONMENTAL PROTECTION AGENCY Certifié conforme aux normes d'émissions de particules EPA 2020 en utilisant du bois de corde (bûches solides). Émission particules moyenne lb/MMbtu output : 0.131
**OPTION ÉLÉMENT ÉLECTRIQUE : VOIR LA PLAQUE D'HOMOLOGATION SUR LE MODULE ÉLÉMENT ÉLECTRIQUE DERRIÈRE L'UN DES PANNEAUX LATÉRAUX DU CAISSON DE VENTILATION "AirBilo"

This ventilation cabinet is for an installation ONLY WITH THE AirBilo PLUS furnace: model AirBilo PLUS chambre de combustion / firebox

Refer to installation manual for additional instructions.
CAUTION: POWER SOURCE NOT CONTROLLED BY FURNACE MAIN DISCONNECT. POWER ORIGINATED FROM A SOURCE OF POWER OTHER THAN FURNACE.
*U.S. ENVIRONMENTAL PROTECTION AGENCY Certified to comply with 2020 particulate emission standards using cord wood. Particulate emission average lbs/MMbtu output: 0.131
**ELECTRIC ELEMENT OPTION: SEE NAMEPLATE ON THE ELECTRIC ELEMENT KIT BEHIND ONE OF THE SIDE PANELS OF THE VENTILATION BOX «AirBilo»

14 Panneau contrôle standard / Standard control panel

L.S. Bilodeau AirBilo PLUS
FABRICATION DE PRODUITS EN ACIER
STEEL PRODUCT MANUFACTURING

**FOURNAISE A COMBUSTIBLE SOLIDE HOMOLOGUEE
LISTED FACTORY SOLIDE FUEL FURNACE**

Usage intérieur / USE indoor
Installation fournaise au bois en ANNEXE* / Wood-fired furnace as ADD-ON* installation
OPTION Élément électrique** / Electric element** OPTION

MODELE : AirBilo PLUS MODEL: ABPLUS-CONTROL-ADDON	NO SERIE : SERIAL #: ABPVA-1019-001
Date de fabrication (Année-mois) Manufacture date (Year-month):	2021-08

Ce caisson de ventilation est pour une installation UNIQUEMENT AVEC LA FOURNAISE : Modèle AirBilo PLUS chambre de combustion / firebox

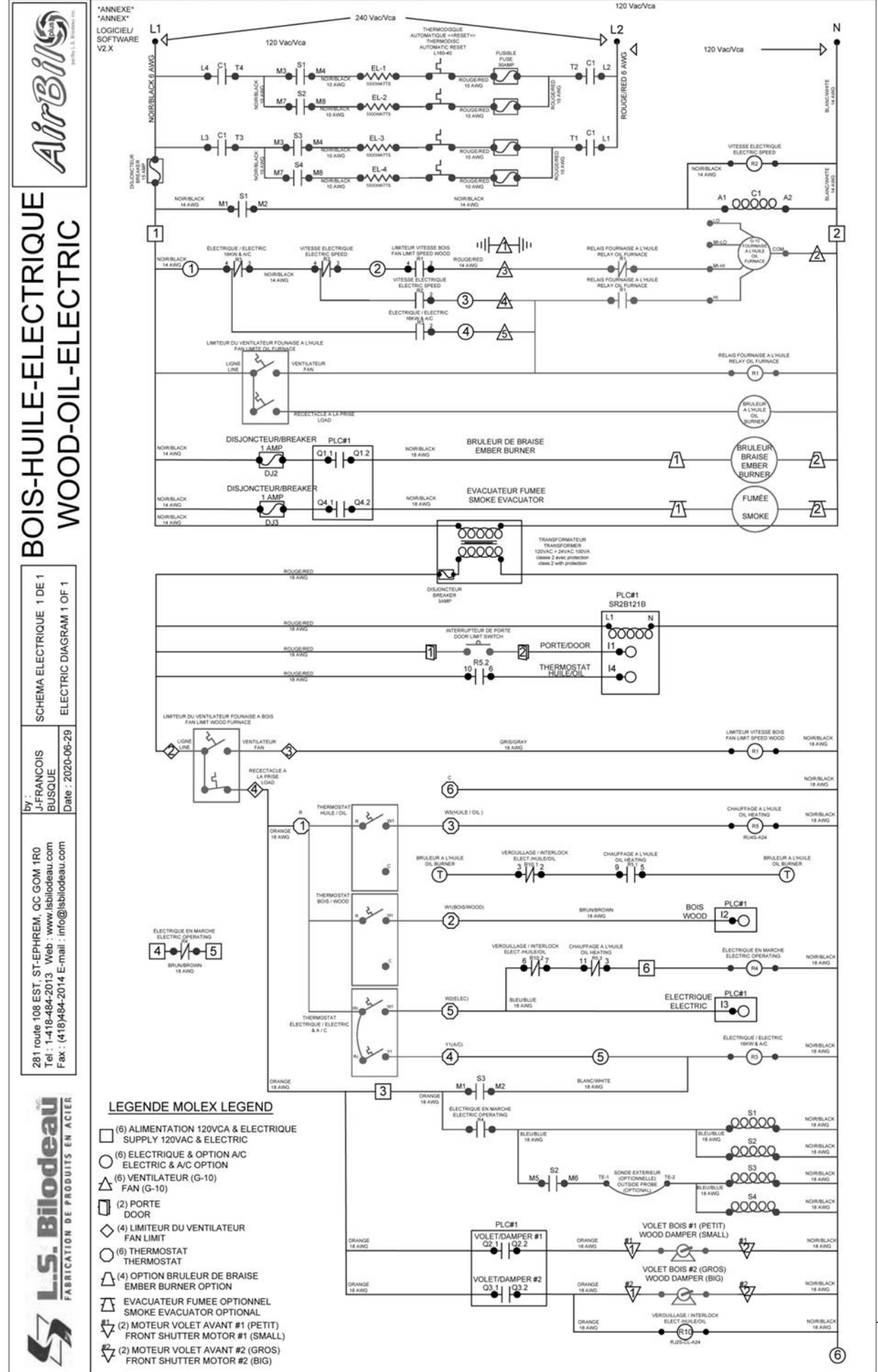
Se référer au manuel d'installation pour les directives additionnelles.
MISE EN GARDE : LA SOURCE D'ALIMENTATION N'EST PAS CONTROLÉE PAR LE DISJONCTEUR PRINCIPAL DE LA FOURNAISE. L'ALIMENTATION PROVIENT D'UNE SOURCE D'ÉNERGIE AUTRE QUE LA FOURNAISE.
**ANNEXE : VOIR LES NOTES CONCERNANT L'ANNEXE SUR LA PLAQUE «NOTES IMPORTANTES» SUR LA SECTION AirBilo PLUS chambre de combustion / Firebox.
**OPTION ÉLÉMENT ÉLECTRIQUE : VOIR LA PLAQUE D'HOMOLOGATION SUR LE MODULE ÉLÉMENT ÉLECTRIQUE DERRIÈRE L'UN DES PANNEAUX LATÉRAUX DU CAISSON DE VENTILATION "ABPLUS-CONTROL-ADDON"

This ventilation cabinet is for an installation ONLY WITH THE furnace: Model AirBilo PLUS chambre de combustion / firebox

Refer to installation manual for additional instructions.
CAUTION: POWER SOURCE NOT CONTROLLED BY FURNACE MAIN DISCONNECT. POWER ORIGINATED FROM A SOURCE OF POWER OTHER THAN FURNACE.
**ADD-ON: SEE NOTES CONCERNING ADD-ON, ON «IMPORTANT NOTES» PLATE ON THE PART MODEL AirBilo chambre de combustion / firebox.
**ELECTRIC ELEMENT OPTION: SEE NAMEPLATE ON THE ELECTRIC ELEMENT KIT BEHIND ONE OF THE SIDE PANELS OF THE VENT BOX «ABPLUS-CONTROL-ADDON».

15 Panneau contrôle annexe / Add-on control panel

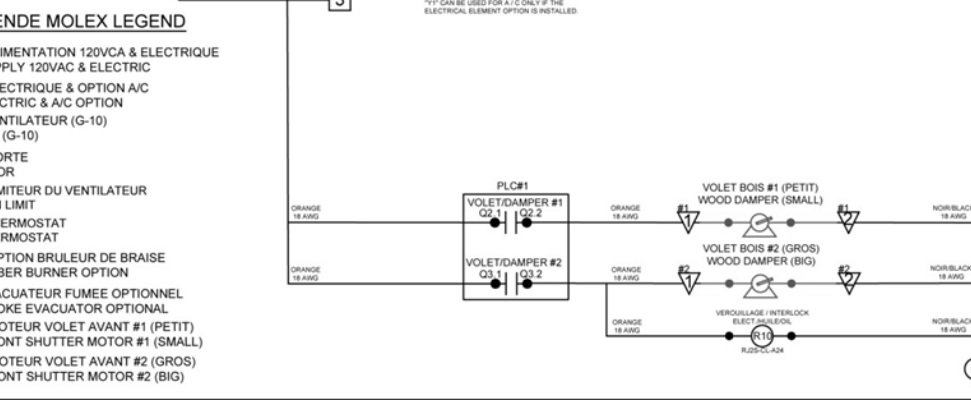
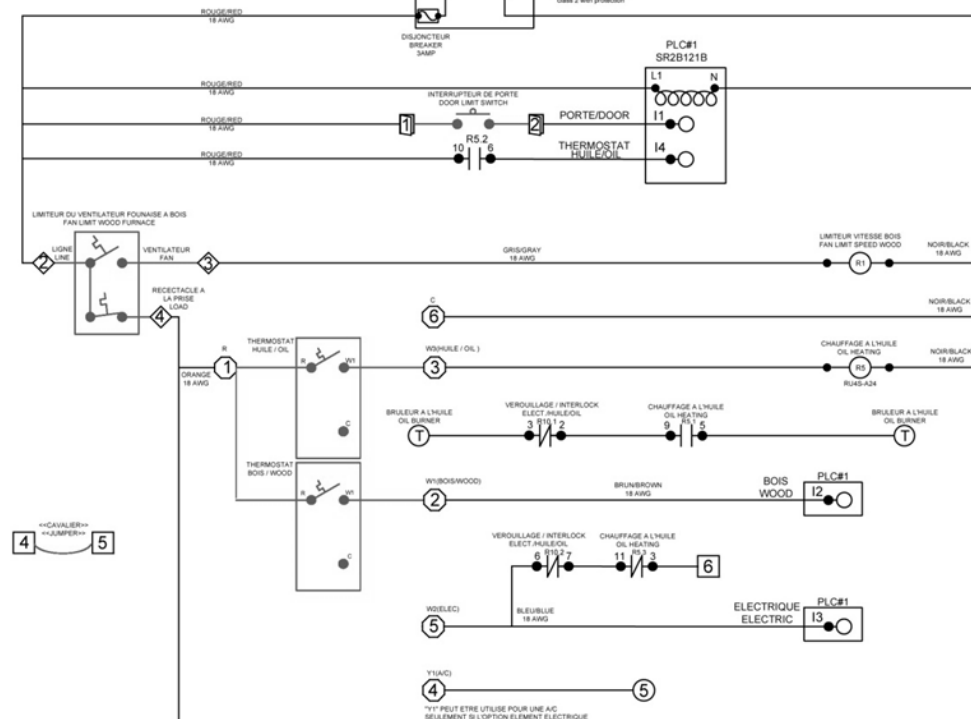
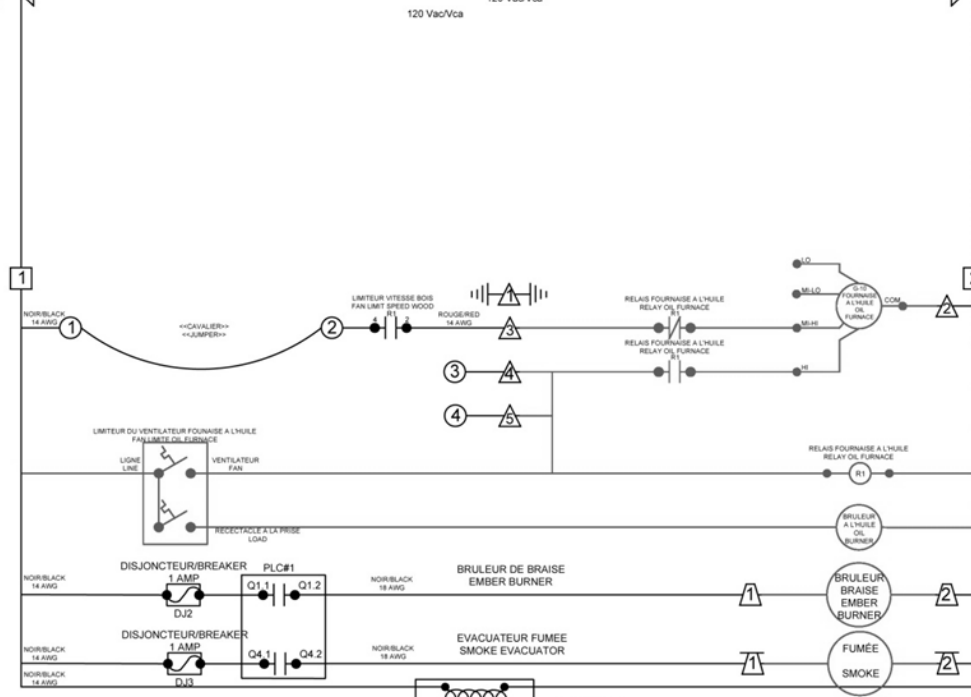
Utiliser ce plan si vous n'avez PAS le disjoncteur DJ1 sur le panneau de contrôle. / LOGICIEL/SOFTWARE V2.X (24V)
Use this diagram if you do NOT have the breaker DJ1 on the control board



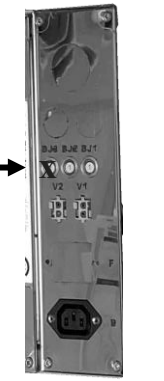
Certains plans électriques sont aussi disponibles à l'intérieur du panneau amovible avec poignée du caisson de ventilation ou sur notre site internet. / Some of the electric plans are also available inside the removable panel with handle of the vent box or on our web site.

Utiliser ce plan si vous n'avez PAS le disjoncteur DJ1 sur le panneau de contrôle. /
Use this diagram if you do NOT have the breaker DJ1 on the control board.

LOGICIEL/SOFTWARE V2.X (24V)



- LEGENDE MOLEX LEGEND**
- (6) ALIMENTATION 120VCA & ELECTRIQUE
SUPPLY 120VAC & ELECTRIC
 - (6) ELECTRIQUE & OPTION A/C
ELECTRIC & A/C OPTION
 - (6) VENTILATEUR (G-10)
FAN (G-10)
 - (2) PORTE
DOOR
 - ◇ (4) LIMITEUR DU VENTILATEUR
FAN LIMIT
 - (6) THERMOSTAT
THERMOSTAT
 - △ (4) OPTION BRULEUR DE BRAISE
EMBER BURNER OPTION
 - ▽ (4) EVACUATEUR FUMEE OPTIONNEL
SMOKE EVACUATOR OPTIONAL
 - ⚙️ (2) MOTEUR VOLET AVANT #1 (PETIT)
FRONT SHUTTER MOTOR #1 (SMALL)
 - ⚙️ (2) MOTEUR VOLET AVANT #2 (GROS)
FRONT SHUTTER MOTOR #2 (BIG)



GARANTIE LIMITEE DE LA FOURNAISE AirBilo PLUS
Fabriqué par : **L.S. Bilodeau inc.**

Couverture de la garantie pour une installation résidentielle.
L.S. Bilodeau inc. garantit par la présente que la chambre de combustion de la fournaise AirBilo PLUS, lorsqu'en service résidentiel et utilisé dans des conditions normales, sera exempte de toute fuite ou vice de fabrication durant une période de 5 ans de la date d'achat. Le terme de la garantie sera en vigueur tant que l'acheteur sera propriétaire de/des bâtiment (s) où aura été effectuée l'installation et est non-transférable. On entend par bâtiment une résidence unifamiliale où habite l'acheteur, une résidence multifamiliale où la fournaise AirBilo PLUS est destinée à l'usage du seul logement de l'acheteur ou de/des bâtiment (s) propriété (s) de l'acheteur. Dans l'éventualité où une fuite/panne due à un défaut de fabrication ou de matériau se produirait à l'intérieur de la période de la garantie limitée, cette fuite/panne étant constatée par un représentant autorisé, L.S. Bilodeau inc. réparera ou remplacera, à sa discrétion, la chambre de combustion défectueuse. Si la chambre de combustion ne peut être réparée et que l'on doit la remplacer, L.S. Bilodeau inc. la remplacera par une chambre de combustion semblable en tous points à la chambre de combustion défectueuse. Si au contraire cela n'est pas possible, la chambre de combustion défectueuse sera remplacée par une chambre de combustion qui sera le plus semblable. L'acheteur original sera responsable de tous les coûts de dépose de la chambre de combustion défectueuse et des coûts d'installation du remplacement ainsi que de tous les frais de transport et de manutention à l'aller comme au retour de chez le fabricant et aussi de tout travail requis pour remettre en opération la AirBilo PLUS. Chaque chambre de combustion défectueuse, remplacée sous garantie, deviendra la propriété de L.S. Bilodeau inc. et, en tant que tel, sera renvoyée port payé par l'acheteur ou son installateur au centre de distribution de L.S. Bilodeau inc. La chambre de combustion de remplacement sera garantie durant la période résiduelle de la garantie originale.

Garantie Limitée d'un an sur les pièces et composants.
Toutes les pièces ou toutes composantes seront garanties pour une période d'un an contre tout vice de fabrication ou de matériau. Durant cette période, L.S. Bilodeau inc. réparera ou remplacera, à sa discrétion, la pièce ou la composante qui se sera avéré défectueuse durant un usage normal tel que constaté par un représentant autorisé de L.S. Bilodeau inc. L'acheteur original sera responsable de tous les coûts de dépose de la pièce ou de la composante défectueuse et des coûts de réinstallation du remplacement incluant tout travail requis pour remettre en opération la AirBilo PLUS, ainsi que tous les frais de transport et de manutention à l'aller comme au retour de chez le fabricant. La pièce ou la composante de remplacement sera garantie durant la période résiduelle de la garantie originale.

- Exclusions.**
Cette garantie est nulle et non avenue en cas de :
- 1- La garantie est nulle et non avenue si la fournaise est utilisée pour brûler des matériaux pour lesquels l'unité n'est pas certifiée par l'EPA et est annulée si elle n'est pas utilisée conformément au manuel du propriétaire; ou
 - 2- Vice ou panne résultant d'une installation, réparation, entretien ou usage non conforme aux directives du manuel d'installation et d'entretien du fabricant; ou
 - 3- Vice ou panne résultant d'une installation, réparation, entretien ou usage non conforme à la réglementation en vigueur; ou
 - 4- Vice ou panne résultant d'une installation, réparation, entretien ou usage négligent ou résultant d'un bris causé par le propriétaire ou (entretien incorrect, mauvais usage, accident ou modification); ou
 - 5- Vice ou panne causé par le gel, les inondations et les intempéries; ou
 - 6- La fournaise ou ses composantes ont subi des modifications ou changements non autorisés par le fabricant; ou
 - 7- Vice ou panne résultant d'un mauvais entreposage ou d'une manutention erronée ailleurs que chez L.S. Bilodeau inc.; ou
 - 8- Que le numéro de série ait été altéré ou effacé sur la plaque signalétique de l'appareil.

Limitations.
L.S. Bilodeau inc. ne sera responsable d'aucun dommage, perte ou inconfort, de quelque nature que ce soit, directement ou indirectement, consécutif au bris ou au mauvais fonctionnement de l'appareil. Cette garantie limite les droits du bénéficiaire. Celui-ci jouit possiblement d'autres recours selon les juridictions. Vu que certaines provinces ou états ne permettant pas d'exclusions ou de limitations des dommages-intérêts directs ou indirects, les limitations ci-haut mentionnées ne pourraient pas s'appliquer.

Cette garantie remplace toute autre garantie explicite ou implicite et constitue la seule obligation de L.S. Bilodeau inc. envers l'acheteur original. La garantie ne couvre pas les coûts de manutention ou d'expédition pour faire réparer ou remplacer la pièce défectueuse, ni les coûts administratifs encourus par l'acheteur original.

L.S. Bilodeau inc. se réserve le droit d'apporter dans ses appareils des modifications à la conception, à la fabrication ou au matériau utilisé qui pourrait constituer une amélioration aux pratiques précédentes.

Cette garantie n'est valable que pour les installations faites à l'intérieur des limites territoriales du Canada ou des États-Unis continentaux.

Pour se prévaloir de cette garantie, l'acheteur original doit remplir et retourner le formulaire de réclamation ci-joint en même temps que l'appareil défectueux lorsqu'il aura reçu l'autorisation de retour de L.S. Bilodeau inc.

Procédure de service sous garantie.
Seul L.S. Bilodeau inc. ou son dépositaire peut assumer les obligations de la garantie. L'acheteur ou son installateur doit fournir à L.S. Bilodeau inc., lors du retour de l'appareil défectueux, les documents et détails suivants : une copie de la facture originale montrant la date d'achat et le modèle et le numéro de série de l'appareil, l'autorisation de retour ainsi que le formulaire de réclamation dûment rempli.

(Gar-2017-03-11 rév. 15-06-2020)

VOIR PAGE 31 POUR LE FORMULAIRE DE RÉCLAMATION

Certains plans électriques sont aussi disponibles à l'intérieur du panneau amovible avec poignée du caisson de ventilation ou sur notre site internet. / Some of the electric plans are also available inside the removable panel with handle of the vent box or on our web site.

LIMITED WARRANTY WOOD-FIRED FURNACE AIRBILO PLUS

Manufactured by: **L.S. Bilodeau inc.**

Warranty coverage for residential installation

L.S. Bilodeau inc., hereafter referred to as the manufacturer, warrants that the firebox of the **AirBilo PLUS**, when used normally in a principal residence installation, will be exempt of all leaks or defects in workmanship or material for a period of 5 years from date of purchase. This non-transferable warranty will remain in force as long as the **AirBilo PLUS** remains the property of the original buyer/user and has not been moved from the original residential installation site. A principal residence is a single-family dwelling unit where the buyer of the **AirBilo PLUS** resides. A principal residence can also be a multi-family dwelling where the **AirBilo PLUS** is destined for the sole use of heating the buyer and his family's dwelling. In the event that a leak or breakdown occurs with the **AirBilo PLUS's** firebox due to a defect in material or workmanship within the period of the warranty and has been deemed so by a factory authorized representative, the manufacturer will repair or replace at its option the defective firebox. If it cannot be repaired and needs to be replaced, the manufacturer will replace it on a like for like basis. On the other hand, if a like for like replacement is no longer available then the closest functional equivalent firebox will be supplied as a replacement. The original user/buyer will be responsible for the following costs; removal of the defective firebox, installation of the replacement firebox, and all shipping costs associated with its replacement and return, plus any additional work required to put the **AirBilo PLUS** back into operation. Every **AirBilo PLUS** firebox or part thereof replaced under this warranty shall become the sole property of the manufacturer, and as such, must be returned to **L.S. Bilodeau inc.** freight prepaid by the buyer/user or his installer. The replacement firebox furnished under this warranty will only remain in warranty during the unexpired portion of the original warranty.

Limited one year warranty on parts and components

All parts and components will be warranted for a period of one year, from date of purchase. During that period **L.S. Bilodeau inc.** will repair or replace, at its option, any part or component which malfunctions due to defects of material or workmanship under normal use and service and has been deemed so by a factory authorized representative. The original user/buyer will be responsible for the following costs ; removal of the defective item, installation of the replacement item, and all shipping costs associated with its replacement and return, plus any additional work required to put the **AirBilo PLUS** back into operation. The replacement part or component furnished under this warranty will only remain in warranty during the unexpired portion of the original one year warranty.

Exclusions

This warranty will be null and void in case of:

- 1- This warranty is null and void if the furnace is used to burn materials for which the unit is not certified by the EPA and void if not operated according to the owner's manual.; or
- 2- Breakdown or malfunction caused by an installation, repair, maintenance or faulty usage not in accordance with the installation and maintenance manual; or
- 3- Breakdown or malfunction caused by an installation, repair, maintenance or faulty usage not in accordance with the regulations of the local authorities; or
- 4- Breakdown or malfunction caused by an installation, repair, maintenance or negligent usage or resulting from a breakage caused by the buyer/user (improper maintenance, negligent usage, accident or modification); or
- 5- Breakdown or malfunction caused by inclement weather, freezing or flooding; or
- 6- That the **AirBilo PLUS** boiler or its components have been subjected to unauthorized alterations or modifications since leaving the factory; or
- 7- Breakdown or malfunction caused by improper warehousing or material handling after leaving the factory; or
- 8- That the serial number has been altered or erased from the nameplate by persons unknown.

Limitations

L.S. Bilodeau inc. will not be liable for incidental or consequential damages, loss or inconvenience of any sort, directly or indirectly, pursuant to a failure or breakdown of the **AirBilo PLUS** furnace. All implied warranties of merchantability and fitness for a particular use or purpose are hereby disclaimed with respect to all buyers/users. Some provinces and states do not allow the exclusion or limitation of incidental or consequential damages so the above limitations might not apply.

This warranty replaces any other expressed or implicit warranty and constitutes the sole obligation of **L.S. Bilodeau inc.** towards the original purchaser. This warranty does not cover cost of removal, reinstallation or shipping to repair or replace the defective part(s) nor administration fees incurred by the original purchaser.

L.S. Bilodeau inc. reserves the right to make modifications in the design, construction, or material which in its judgment constitutes an improvement over previous design or manufacturing practices.

This warranty is only valid for installations made within the territorial limits of Canada or the Continental United States.

In order to benefit from this warranty, the original purchaser must first receive a written return authorization from **L.S. Bilodeau inc.** and then, before returning the defective device, fill in the attached claim form which must accompany upon return to the manufacturer. (CLAIM FORM page 21)

Warranty Service Procedure

Only **L.S. Bilodeau inc.** or its authorized distributors/dealers can assume the obligations of the warranty. The buyer or his installer must furnish to **L.S. Bilodeau inc.**, upon return of the defective appliance or component, the following details and documents: a copy of the original invoice showing the date of purchase and the model and serial number of the appliance, the return authorization as well as the filled-out warranty claim form.

(War-2017-03-11 rev. 2020-06-15)

CLAIM FORM ON PAGE 31

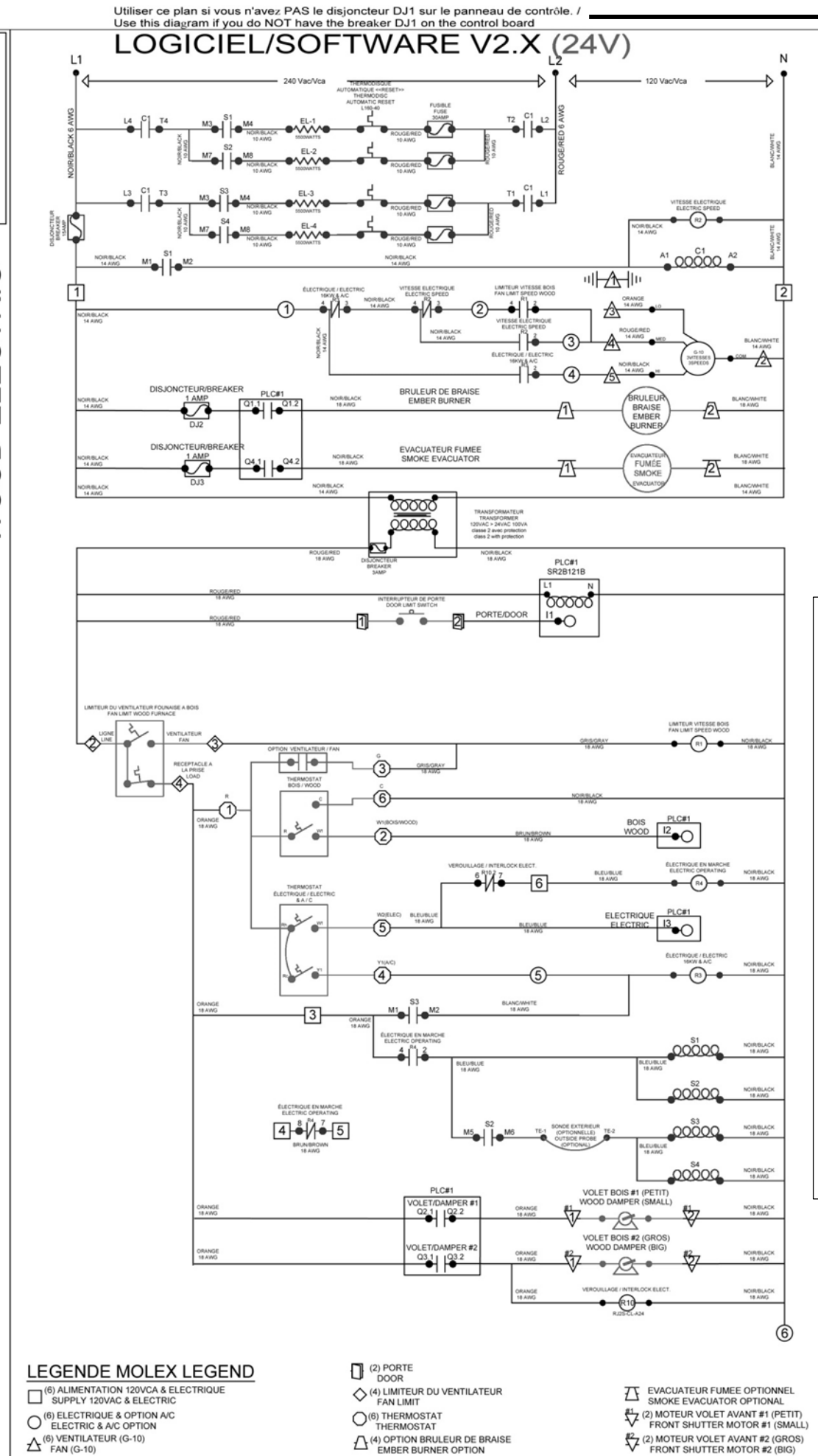


BOIS-ELECTRIQUE
WOOD-ELECTRIC

SCHEMA ELECTRIQUE 1 DE 1
ELECTRIC DIAGRAM 1 OF 1

By: J-FRANCOIS
BUSQUE
Date: 2020-06-29

281 route 108 EST, ST-EPHREM, QC G0M 1R0
Tel : 1-418-484-2013 Web : www.lsbilodeau.com
Fax : (418)484-2014 E-mail : info@lsbilodeau.com



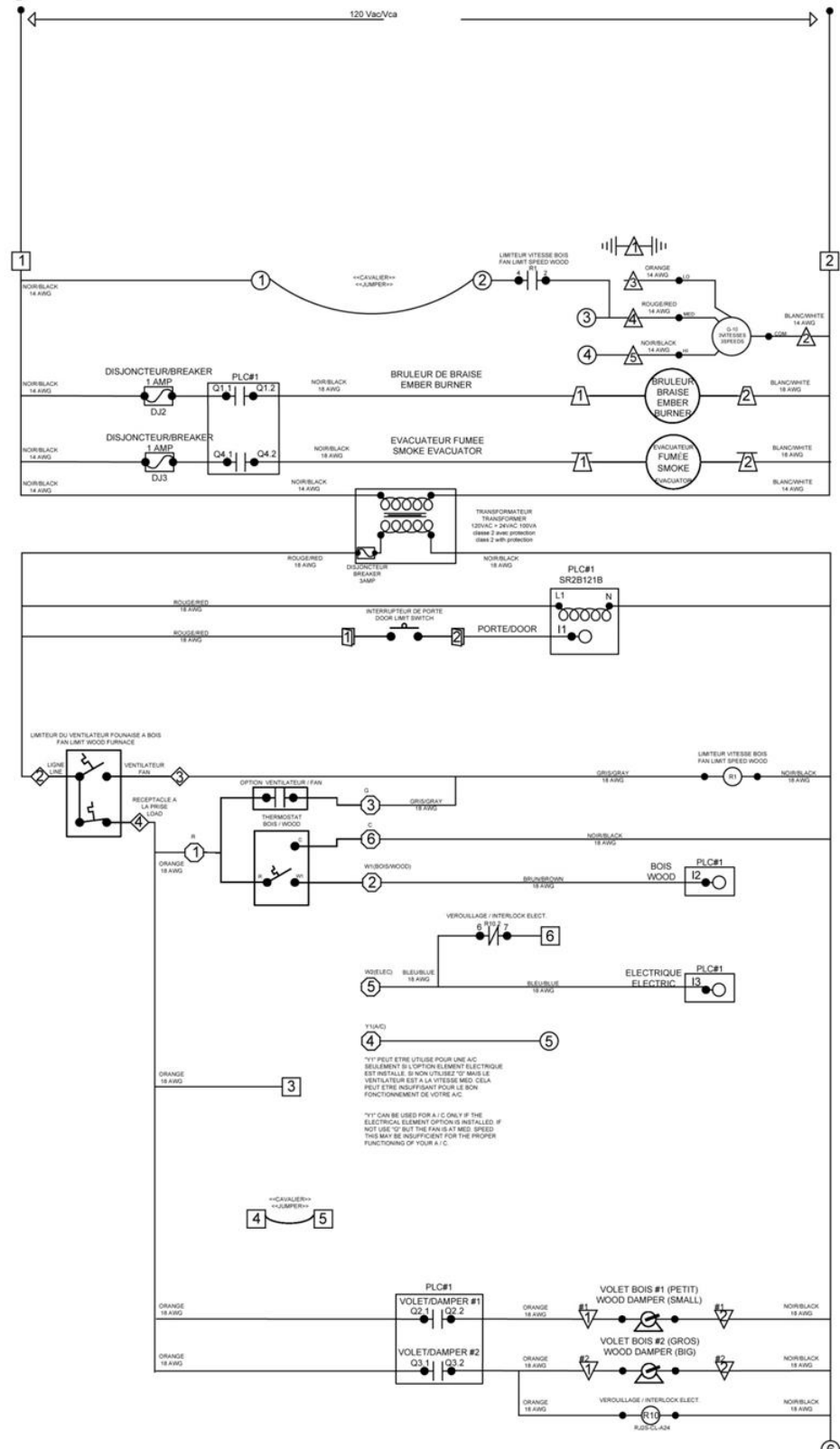
Certains plans électriques sont aussi disponibles à l'intérieur du panneau amovible avec poignée du caisson de ventilation ou sur notre site internet. / Some of the electric plans are also available inside the removable panel with handle of the vent box or on our web site.

Table des matières schémas électriques / Table of contents Electric schematics

BOIS / WOOD	24 V	page 34	120 Vac/Vca	page 38
BOIS-ÉLECTRIQUE / WOOD-ELECTRIC	24 V	page 35	120 Vac/Vca	page 39
BOIS-HUILE / WOOD-OIL	24 V	page 36	120 Vac/Vca	page 40
BOIS-HUILE-ÉLECTRIQUE / WOOD-OIL-ELECTRIC	24 V	page 37	120 Vac/Vca	page 41

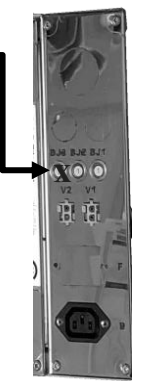
Utiliser ce plan si vous n'avez PAS le disjoncteur DJ1 sur le panneau de contrôle. /
Use this diagram if you do NOT have the breaker DJ1 on the control board.

LOGICIEL/SOFTWARE V2.X (24V)



LEGENDE MOLEX LEGEND

- (6) ALIMENTATION 120VCA & ELECTRIQUE SUPPLY 120VAC & ELECTRIC
- (6) ELECTRIQUE & OPTION A/C ELECTRIC & A/C OPTION
- △ (6) VENTILATEUR (G-10) FAN (G-10)
- Ⓜ (2) PORTE DOOR
- ◇ (4) LIMITEUR DU VENTILATEUR FAN LIMIT
- ⊖ (6) THERMOSTAT THERMOSTAT
- Ⓜ (4) OPTION BRULEUR DE BRAISE EMBER BURNER OPTION
- Ⓜ EVACUATEUR FUMEE OPTIONNEL SMOKE EVACUATOR OPTIONAL
- Ⓜ (2) MOTEUR VOLET AVANT #1 (PETIT) FRONT SHUTTER MOTOR #1 (SMALL)
- Ⓜ (2) MOTEUR VOLET AVANT #2 (GROS) FRONT SHUTTER MOTOR #2 (BIG)



2021-NOV-03

FORMULAIRE DE RÉCLAMATION SOUS GARANTIE POUR LA CHAMBRE DE COMBUSTION ET AUTRES PIÈCES OU COMPOSANTES DE LA FOURNAISE AirBilo PLUS. CLAIM FORM FOR THE FIREBOX AND OTHER PARTS AND COMPONENTS OF THE AirBilo PLUS FURNACE REPLACED UNDER WARRANTY.

No d'autorisation de retour / Return authorization No. _____

No de modèle / Model No. _____ No de série/Serial No. _____

Nom de l'utilisateur/acheteur / User/buyer name _____

Adresse de l'installation / Installation address _____

Ville/Province/Code postal _____
City/Province or State/Postal or Zip code _____

Utilisation dans une résidence individuelle / Single family residential use OUI/YES NON/NO

Sinon, préciser l'utilisation / If no, fill in use _____

Nom du détaillant/installateur / Installer/Dealer name _____

Adresse / Address _____

Ville/Province/Code postal _____
City/Province or State/Postal or Zip code _____

Date d'installation / Installation date _____

Note au détaillant/installateur : Remplir les informations ici-bas concernant la chambre de combustion, pièce ou composante de rechange fournie sous garantie pour la AirBilo PLUS.

Note to Installer/Dealer: Please fill in the following information on the replacement firebox, part or component for the AirBilo PLUS furnished under warranty.

No de pièce / Piece No. _____ No de série / Serial No. _____

Date d'installation / Installation date _____

Brève description de la défectuosité / Breif description of the defect _____

Remarque / Remark _____

N.B. Ce formulaire, l'autorisation de retour de L.S. Bilodeau inc. ainsi qu'une copie de la facture originale doivent accompagner tout vaisseau, pièce ou composante défectueux retourné port payé chez L.S. Bilodeau inc.

Veillez noter que les pièces individuelles et les composantes ne comportent qu'une garantie d'un an.

N.B. This claim form, return authorization from L.S. Bilodeau inc. as well as a copy of the original invoice must accompany the defective boiler water vessel, part or component returned freight prepaid to L.S. Bilodeau inc.

Please note that individual parts and components are only warranted for one year.



Certains plans électriques sont aussi disponibles à l'intérieur du panneau amovible avec poignée du caisson de ventilation ou sur notre site internet. / Some of the electric plans are also available inside the removable panel with handle of the vent box or on our web site.

BOIS / WOOD

SCHEMA ELECTRIQUE 1 DE 1
ELECTRIC DIAGRAM 1 OF 1

by: J-FRANCOIS BUSQUE
Date: 2020-06-29



SECTION 13 suite / continued: MARQUAGES ET EMPLACEMENTS / MARKINGS AND LOCATIONS

Emplacements des plaquettes
et marquages **AirBil PLUS**

1 L.S. Bilodeau 418-484-2013 • lsbilodeau.com

20 **5** **3 & 4** **3** **4** **1**

12 **13**

6 **8** **6** **7** **9**

6 **6** **6**

2 **14** **15** **6**

BOIS/WOOD **14 ou/ou 15**

ABPLUS-CONTROL-ST **OU / OR** **ABPLUS-CONTROL-ADDON**

6 **7**

DANGER
Risique de choc électrique
Electric shock risk
Peut causer des blessures ou la mort
Disconnect the sources
Can cause injury or death
Disconnect sources of supply prior to servicing

Attention
Caution
REPLACEZ LE MOTEUR DU VENTILATEUR UNIQUEMENT PAR UN MOTEUR DE MÊME HP ET FACTEUR DE SERVICE, D'UN FACTEUR DE SERVICE PLUS ÉLEVÉ OU DE COURANT PLUS ÉLEVÉ.
REPLACE BLOWER MOTOR ONLY WITH MOTOR THAT HAS SAME HP AND THE SAME OR HIGHER SERVICE FACTOR OR SERVICE FACTOR AMPERES.

9 **8**

Register: installation -entretien annuel
Registers: installation - annual maintenance

Attention FILTRE
Caution FILTER

PLANS ÉLECTRIQUES / ELECTRICAL SCHEMATICS voir guide ou lsbilodeau.com

PLAN : OPTION ÉLÉMENT ÉLECTRIQUE

PLAN BOIS

OPTION élément électrique / ELECTRIC ELEMENT

10 **10a, 10b, 10c ou 10d**

10a = 16.5 kW – 10b = 22 kW
10c = 18 kW – 10d = 24 kW