



L.S. Bilodeau INC.

FABRICATION DE PRODUITS EN ACIER

Équipements d'érablière | Équipements inox sur mesure | Chauffage et ventilation | Chauffe-piscines



AirBil plus

CHAUFFAGE À AIR CHAUD

au bois

Bois-électrique | Bois-granules
Bois-granules-électrique

par/by L.S. Bilodeau inc.

Et PLUS de confort

pour chauffer jusqu'à 4 500 pi² de superficie.

- Technologie sans fumée*
- Innovation environnementale; plus de 40 % d'économie de bois
- **AirBilo PLUS** 350 000 BTU
- Haute efficacité (jusqu'à 83%)
- Branchement rapide-connecteurs Molex
- Longueur maximale du bois : 26" (66 cm)
- Options
 - ✓ Biénergie ou triénergie
 - ✓ Base de surélévation acier galvanisé ou acier inoxydable jusqu'à 9" ou 18" (23 cm ou 46 cm)
 - ✓ Conduits de ventilation (plénums)
 - ✓ Serpentin pour eau domestique
 - ✓ Brûleur de braises
 - ✓ Programme Novoclimat^{MD}
 - ✓ Installation annexe



AirBils
Modèle régulier



AirBils plus

NOUVEAU AirBils plus PLUS

- PLUS** grande chambre de combustion
- PLUS** grande porte
- PLUS** profonde
- PLUS** haute



RBC: 83-44-0651-57

Choix d'installation du caisson de ventilation :



* Sans fumée après approximativement 10 minutes si l'allumage est fait selon les recommandations du fabricant.

281 route 108 Est, Saint-Éphrem, QC G0M 1R0 | 418 484-2013 | lsbilodeau.com

Division Québec : 1025, 2^e Rang, Neuville, QC G0A 2R0 (Sortie 281-N autoroute 40) | 418 876-0006

Marque : *AirBilo PLUS*

Modèle : Fournaise au bois à air chaud

Le système de chauffage à air chaud (air pulsé)

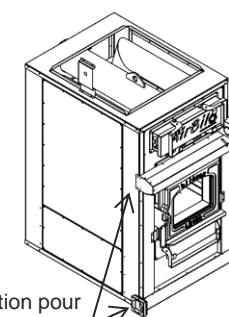
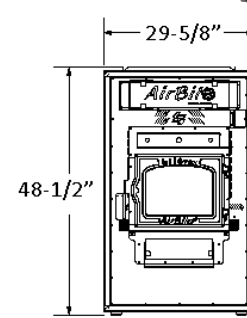


AirBilo
par L.S. Bilodeau

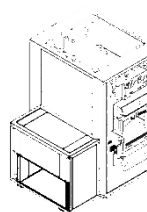
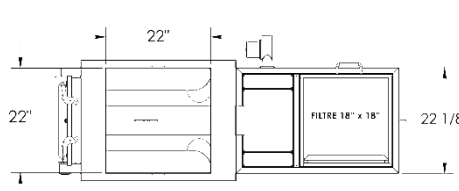


SPÉCIFICATIONS	
Type de combustible	Bois ou Option bois-granules
Capacité de chargement	Jusqu'à 65 lb (29,5 kg)
Puissance	350 000 BTU – 125 000 BTU/h basé sur 39 lb de bois et l'option bruleur de braise
Superficie	Jusqu'à 4 500 pieds carrés
Type d'appareil	À air pulsé (air chaud)
Construction	Acier
Finition extérieure	Acier inoxydable
Dimensions extérieures hors tout (section fournaise seulement)	29-5/8" L x 41-3/4" P x 48-1/2" H (75 cm L x 106 cm P x 123 cm H)
Dimensions extérieures (section caisson de ventilation seulement)	22-1/8" L x 34-1/8" P x 27-3/16" H (56 cm L x 87 cm P x 69 cm H)
Diamètre du tuyau d'évacuation recommandé	6" (15 cm) (paroi simple à 18" (46 cm) du mur combustible et paroi double à 6" (15 cm) du mur combustible)
Type de cheminée	Isolée 2 100 °C (1 150 °C)
Diamètre de cheminée recommandé	6" (15 cm)
Dimensions de la chambre à combustion	25-1/4" L x 28-7/8" P x 21-5/8" H (64 cm L x 73 cm P x 55 cm H)
Longueur maximale du bois	26" (66 cm)
Dimensions de l'ouverture de la porte	16-1/16" L x 12-13/16" H (41 cm L x 33 cm H)
Dimensions du tiroir à cendres	11-3/4" L x 27-1/4" P x 4-1/4" H (30 cm L x 69 cm P x 11 cm H)
Dégagement minimum devant	48" (122 cm)
Dégagement minimum arrière	12" (30 cm)
Dégagements minimum côtés	Côté 1 (un) : 24" (61 cm) Côté 2 (deux) : 6" (15 cm) du côté fournaise
Dégagements minimum plénum d'air chaud	1 ^{re} 72" (183 cm) : 6" (15 cm) AVEC pare-chaleur
Dégagements minimum conduit «duct»	1" (2,5 cm)
Poids fournaise SEULE (caisson non inclus)	525 lb (238 kg) approximativement
Dimensions du filtre	18" x 18" x 1" ou 2" ou 4" (46 cm x 46 cm x 2,5 cm ou 5 cm ou 10,2 cm)
Localisation de la section ventilation	Arrière, gauche ou droite
Puissance ventilateur	1/3 hp, 3 vitesses, 5 ampères, 1 200 PCM
Contrôle électrique (bois)	120 volts, 5 ampères

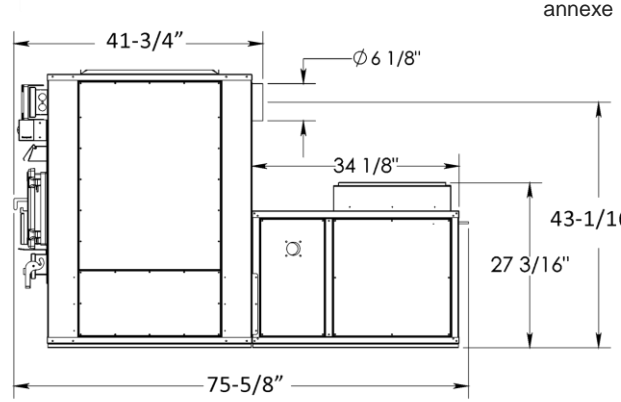
OPTIONS Élément électrique pour biénergie ou triénergie et autres options			
Modèles	Volts	Ampères	Disjoncteur
AirBilo -16.5 kW	120/240	75	100
AirBilo -22 kW	120/240	100	125
Bruleur de braise	Base de surélévation acier galvanisé ou acier inoxydable jusqu'à 9" ou 18" (23 cm ou 46 cm)		
Serpentin pour eau domestique			
Option pour programme Novoclimat ^{MD}	Conduits de ventilation (plénums)		
Installation annexe	Raccords de cheminée et cheminée		



Option pour programme Novoclimat^{MD}



Option installation annexe



Chauffe-piscines | Équipements inox sur mesure & érablière | Chauffage et ventilation

